

# KEY

Przedsiębiorstwo Wielobranżowe

## PRODUCENT AUTOMATYKI GRZEWCZEJ

Sterowniki o największych możliwościach!



**COMPANY** P.W. KEY  
**ADDRESS** 11-200 Bartoszyce ul. Bohaterów Warszawy 67  
**TELEPHONE** +48 89 763 50 50  
**FAX** +48 89 763 50 51  
**E-MAIL** pwkey@onet.pl

info ☎ 503 938 638

[www.pwkey.eu](http://www.pwkey.eu)

## Szanowni Państwo

*Firma KEY od roku 1990 zajmuje się projektowaniem i produkcją automatyki do systemów centralnego ogrzewania oraz regulatorów temperatury do wszystkich typów kotłów.*

*Naszą specjalnością są wysokiej klasy sterowniki kotłów, regulatory pogodowe oraz regulatory pokojowe.*

*Nowoczesna linia technologiczna do automatycznego montażu powierzchniowego elementów elektronicznych zapewnia najwyższą jakość i bezawaryjność wyrobów.*

*Produkowane regulatory są całkowicie własnymi opracowaniami firmy i wyróżniają się prostą i przyjazną dla użytkownika obsługą. Z powodzeniem współpracują z wieloma kotłami dostępnymi na rynku.*

*Poza sprzedażą urządzeń prowadzimy doradztwo i konsultacje dotyczące automatyki grzewczej.*

*W każdej chwili jesteśmy do Państwa dyspozycji.*



Zapraszamy!

## RK-2001E2



## RK-2001T4



## RK-2001U

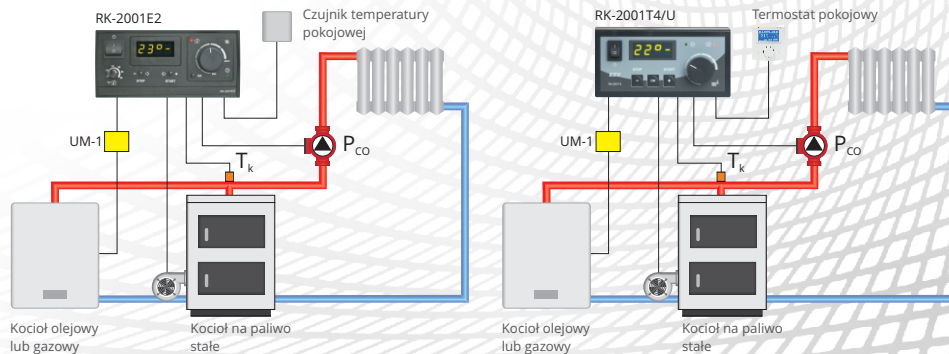


### Cechy wspólne regulatorów:

- Sterowanie wentylatorem i pompą obiegową CO
- Możliwość sterowania dodatkowym kotłem olejowym lub gazowym
- Bogate funkcje serwisowe
- Współpraca z termostatem pokojowym
- Prosta intuicyjna obsługa

**RK-2001E2** – Wbudowany termostat.

**RK-2001T4** – Konstrukcja regulatora pozwala na bezpośrednie zamontowanie regulatora na wierzchu kotła.



## RK-2001E2D



## RK-2001T4D



## RK-2001UD

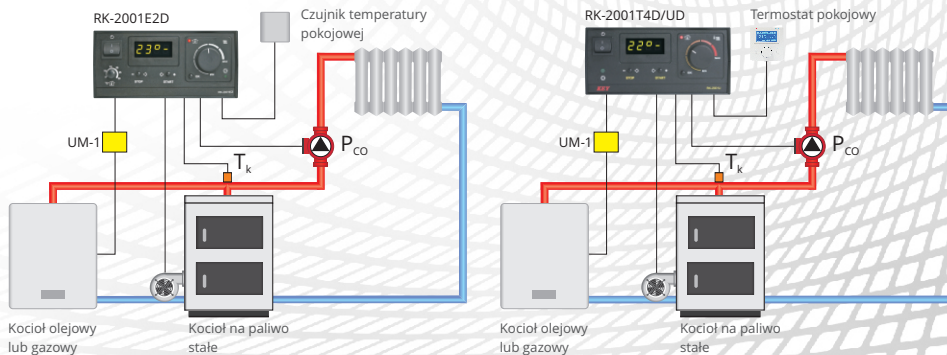


### Cechy wspólne regulatorów:

- Sterowanie wentylatorem i pompą obiegową CO
- Możliwość sterowania dodatkowym kotłem olejowym lub gazowym
- Bogate funkcje serwisowe
- Współpraca z termostatem pokojowym
- Prosta intuicyjna obsługa

**RK-2001E2D** – Wbudowany termostat.

**RK-2001T4D** – Konstrukcja regulatora pozwala na bezpośrednie zamontowanie regulatora na wierzchu kotła.



### RK-2001UK



### RK-2001UKS

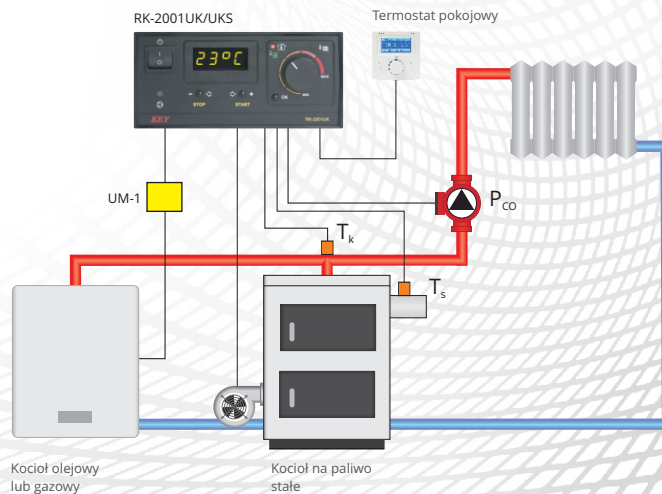


#### Cechy wspólne regulatorów:

- Sterowanie wentylatorem i pompą obiegową CO
- Możliwość sterowania dodatkowym kotłem olejowym lub gazowym
- Bogate funkcje serwisowe
- Współpraca z termostatem pokojowym
- Prosta intuicyjna obsługa

**RK-2001UK** – Pomiar temperatury spalin.

**RK-2001UKS** – Do kotłów opalanych słomą.



## RK-2001W2



### Cechy wspólne regulatorów:

- Sterowanie wentylatorem i pompą obiegową CO
- Możliwość sterowania dodatkowym kotłem olejowym lub gazowym
- Możliwość sterowania pompą ładującą zasobnik CWU
- Funkcja dogrzewania zasobnika - likwidacja bakterii
- Współpraca z termostatem pokojowym

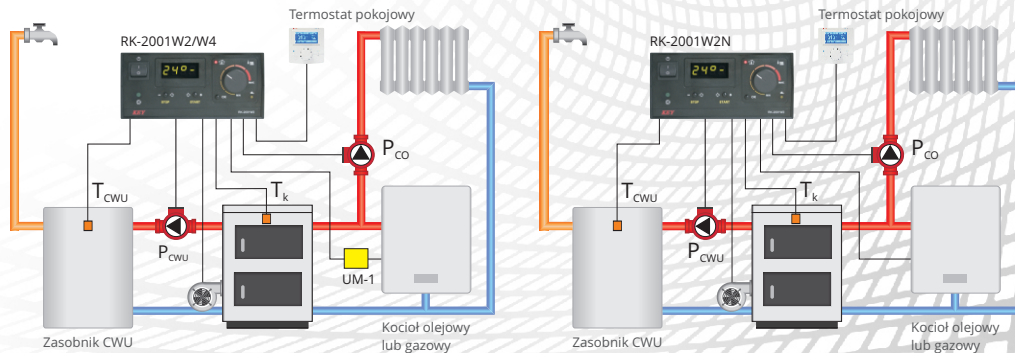
**RK-2001W2N** – Wbudowane sterowanie dodatkowym kotłem olejowym lub gazowym.

**RK-2001W4** – Możliwość współpracy ze zbiornikiem akumulacyjnym (buforem).  
Możliwość pomiaru temperatury spalin.

## RK-2001W2N



## RK-2001W4



### RK-2001TW4



#### Cechy wspólne regulatorów:

- Sterowanie wentylatorem i pompą obiegową CO
- Możliwość sterowania dodatkowym kotłem olejowym lub gazowym
- Możliwość sterowania pompą ładującą zasobnik CWU
- Funkcja dogrzewania zasobnika - likwidacja bakterii
- Współpraca z termostatem pokojowym (za wyjątkiem RK-2011)

**RK-2001TW4** – Obudowa umożliwiająca zamontowanie regulatora na kotle.

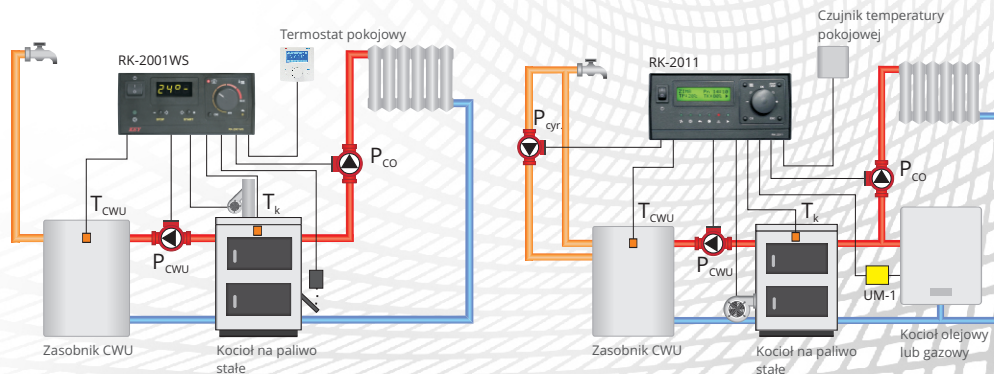
**RK-2001WS** – Możliwość precyzyjnej regulacji pracy wentylatora wyciągowego spalin. Możliwość regulacji dopływu powietrza do kotła.

**RK-2011** – Sterowanie pompą cyrkulacyjną CWU. Wbudowany termostat. Programowanie temperatury pokojowej. Programowanie temperatury CWU. Precyzyjna regulacja obrotów wentylatora.

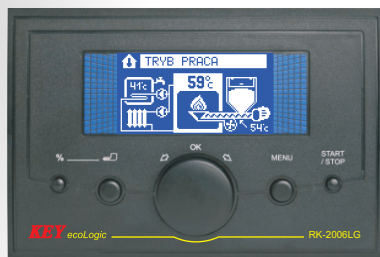
### RK-2001WS



### RK-2011



### RK-2006LG



### RK-2006L2/L2U



### RK-2006LSK



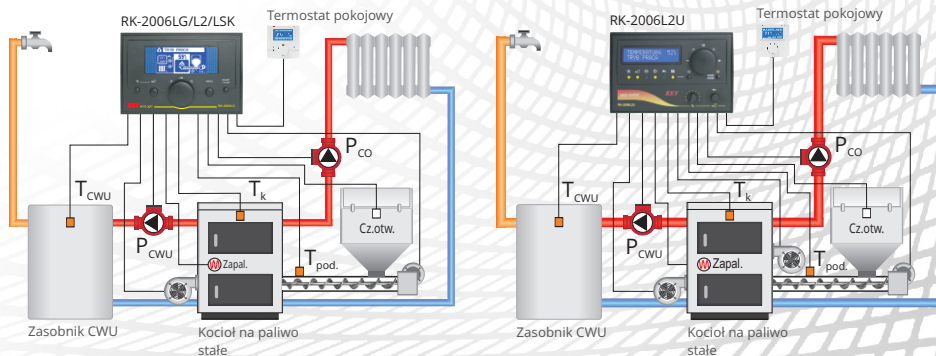
#### Cechy wspólne regulatorów:

- Sterowanie wentylatorem i pompą obiegową CO.
- Możliwość sterowania pompą ładującą zasobnik CWU.
- Funkcja dogrzewania zasobnika - likwidacja bakterii.
- Współpraca z termostatem pokojowym.
- Płynna automatyczna regulacja mocy kotła.
- Możliwość precyzyjnej regulacji dawki paliwowo-powietrznej.
- Sterowanie systemem zapalania paliwa.
- Sterowanie systemem podajnika z cofaniem paliwa.
- Zabezpieczenie przed otwarciem drzwi kosza zasypowego.
- Kontrola braku opału i przegrzania.
- Wielojęzyczne menu.

**RK-2006LG** – Transmisja danych. Wyświetlacz graficzny. Sterowanie podajnikiem śrubowym lub tłokowym. Obsługa przez internet.

**RK-2006L2U** – Wersja z obsługą dwóch wentylatorów.

**RK-2006LSK** – W obudowie kompaktowej do montażu na ścianie kotła.





**RK-2006LSC**



**RK-2006LSH**



**RK-2006LSZ**



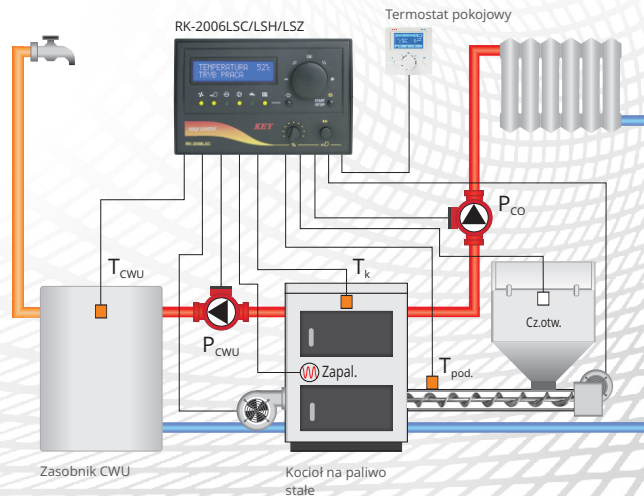
### Cechy wspólne regulatorów:

- Sterowanie wentylatorem i pompą obiegową CO.
- Możliwość sterowania pompą ładującą zasobnik CWU.
- Funkcja dogrzewania zasobnika - likwidacja bakterii.
- Współpraca z termostatem pokojowym.
- Płynna automatyczna regulacja mocy kotła.
- Możliwość precyzyjnej regulacji dawki paliwo-powietrznej.
- Sterowanie systemem zapalania paliwa.
- Sterowanie systemem podajnika z cofaniem paliwa.
- Zabezpieczenie przed otwarciem drzwi kosza zasypowego.
- Kontrola braku opału i przegrzania.
- Wielojęzyczne menu.

**RK-2006LSC** – Dwuczęściowy. Obudowa regulatora dostosowana jest do standardowego wymiaru 144 × 96 mm.

**RK-2006LSH** – Dwuczęściowy. Możliwość odczytu temperatury spalin.

**RK-2006LSZ** – Dwuczęściowy. Panel wykonawczy w obudowie z gniazdami komputerowymi.



## RK-2006LP/LPP



## RK-2006LPG



## RK-2006LPG2



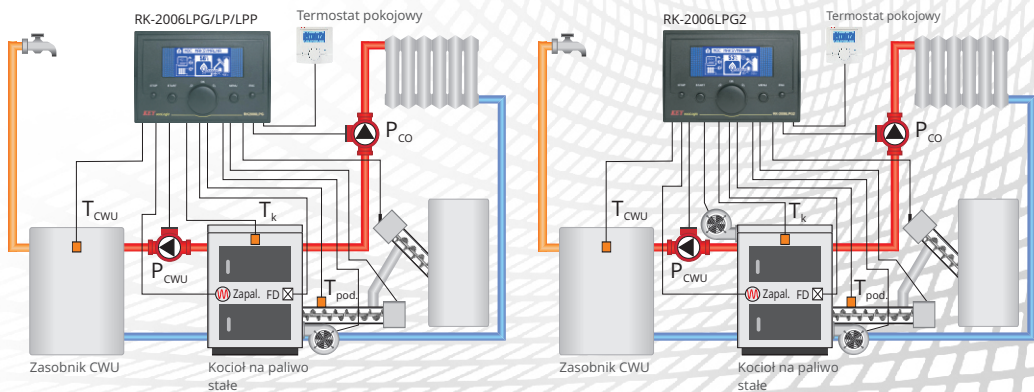
### Cechy wspólne regulatorów:

- Płynne sterowanie wentylatorem nadmuchu oraz podajnikiem.
- Automatyka modułowa mocy kotła.
- Sterowanie podajnikiem zasypowym lub zewnętrznym oraz wewnętrznym (stokerem).
- Sterowanie pompą CO oraz pompą ładującą zasobnik CWU.
- Funkcja dogrzewania zasobnika - likwidacja bakterii.
- Możliwość automatycznego zapalania paliwa.
- Pamięć czterech rodzajów paliwa.
- Współpraca z optycznym detektorem zapłonu paliwa lub czujnikiem temperatury spalin.
- Zabezpieczenie przed otwarciem drzwi kosza zasypowego.
- Kontrola braku opału i przegrzania.

**RK-2006LPP** – Do pieców piekarniczych. Zakres regulacji temperatury pieca od 100 ÷ 300°C.

**RK-2006LPG** – Transmisja danych. Obsługa przez internet. Adaptacyjny system sterowania temperaturą kotła.

**RK-2006LPG2** – Transmisja danych. Obsługa przez internet. Możliwość palenia drewnem. Obsługa dwóch wentylatorów. Adaptacyjny system sterowania temperaturą kotła.



**RK-2006SPGM+MZK**



**RK-2006SPGM+MZL**



**RK-2006SPGM+MZS**



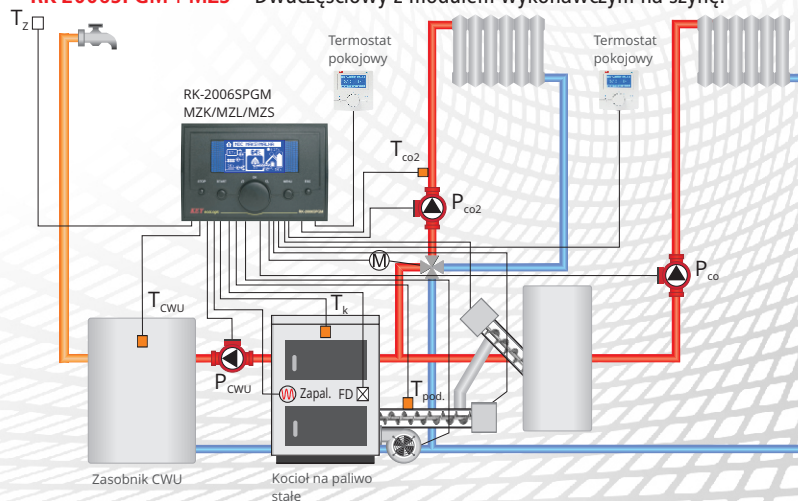
## Cechy wspólne regulatorów:

- Sterowanie pogodowe.
- Sterowanie zaworem mieszającym.
- Płynne sterowanie wentylatorem nadmuchu oraz podajnikiem.
- Automatyka modulacji mocy kotła.
- Sterowanie podajnikiem zasypowym lub zewnętrznym oraz wewnętrznym (stokerem).
- Możliwość palenia drewnem.
- Sterowanie pompą CO oraz pompą ładującą zasobnik CWU.
- Funkcja dogrzewania zasobnika - likwidacja bakterii.
- Możliwość automatycznego zapalania paliwa.
- Współpraca z optycznym detektorem zapłonu paliwa lub czujnikiem temperatury spalin.
- Zabezpieczenie przed otwarciem drzwi kosza zasypowego.
- Kontrola braku opału i przegrzania.
- Wielojęzyczny menu.

**RK-2006SPGM+MZK** – W obudowie kompaktowej do montażu na ścianie kotła.

**RK-2006SPGM+MZL** – Dwuczęściowy z metalową listwą do montażu w górnej pokrywie kotła.

**RK-2006SPGM+MZS** – Dwuczęściowy z modulem wykonawczym na szynę.



### RK-2006SPGM+MZM2



### RK-2006SPGM+MZ4n

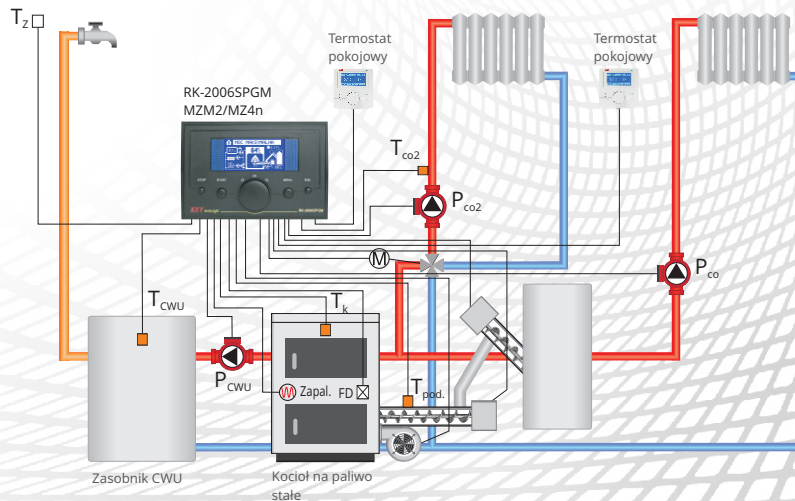


#### Cechy wspólne regulatorów:

- Sterowanie pogodowe.
- Sterowanie zaworem mieszającym.
- Płynne sterowanie wentylatorem nadmuchu oraz podajnikiem.
- Automatyczna modulacja mocy kotła.
- Sterowanie podajnikiem zasypowym lub zewnętrznym oraz wewnętrznym (stokerem).
- Możliwość palenia drewnem.
- Sterowanie pompą CO oraz pompą ładującą zasobnik CWU.
- Funkcja dogrzewania zasobnika - likwidacja bakterii.
- Możliwość automatycznego zapalania paliwa.
- Współpraca z optycznym detektorem zapłonu paliwa lub czujnikiem temperatury spalin.
- Zabezpieczenie przed otwarciem drzwi kosza zasypowego.
- Kontrola braku opału i przegrzania.
- Wielojęzyczne menu.

**RK-2006SPGM+MZM2** – W obudowie metalowej.

**RK-2006SPGM+MZ4n** – Panel wykonawczy w obudowie z gniazdami komputerowymi.



**RK-2006SPGM2 + MZK4**



**RK-2006SPGM2 + MZM**

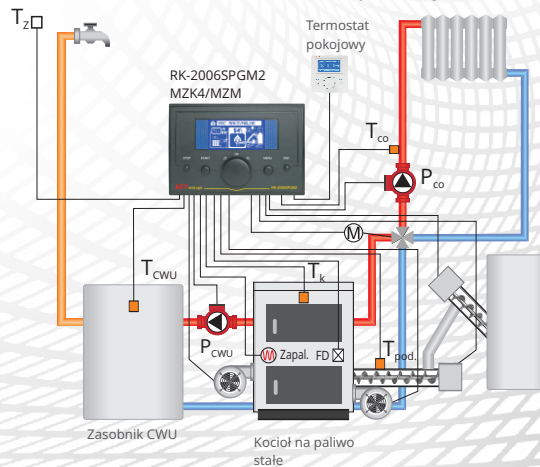


### Cechy wspólne regulatorów:

- Obsługa dwóch wentylatorów.
- Sterowanie pogodowe.
- Sterowanie zaworem mieszającym.
- Płynne sterowanie wentylatorem nadmuchu oraz podajnikiem.
- Automatyka modułowa mocy kotła.
- Sterowanie podajnikiem zasypowym lub zewnętrznym oraz wewnętrznym (stokerem).
- Możliwość palenia drewnem.
- Sterowanie pompą CO oraz pompą ładującą zasobnik CWU.
- Funkcja dogrzewania zasobnika - likwidacja bakterii.
- Możliwość automatycznego zapalania paliwa.
- Współpraca z optycznym detektorem zapłonu paliwa lub czujnikiem temperatury spalin.
- Zabezpieczenie przed otwarciem drzwi kosza zasypowego.
- Kontrola braku opału i przegrzania.
- Wielojęzyczne menu.

**RK-2006SPGM2 + MZK4** – W obudowie kompaktowej do montażu na ścianie kotła.

**RK-2006SPGM2 + MZM** – W obudowie metalowej. Obsługa dwóch wentylatorów.

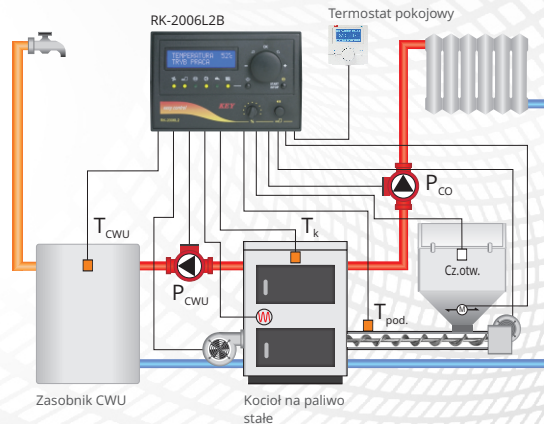


### RK-2006L2B



- Sterowanie wentylatorem i pompą obiegową CO.
- Sterowanie pompą ładującą zasobnik CWU.
- Funkcja dogrzewania zasobnika - likwidacja bakterii.
- Płynna automatyczna regulacja mocy kotła.
- Sterowanie systemem zapalania paliwa.
- Sterowanie systemem podajnika z cofaniem paliwa.
- Zabezpieczenie przed otwarciem drzwi kosza zasypowego.
- Kontrola braku opału i przegrzania.
- Możliwość sterowania mieszadłem.
- Wielojęzyczne menu.

### SP-1



### SP-1 Sterownik mechanizmu napełniającego

Sterownik SP-1 jest mikroprocesorowym urządzeniem przeznaczonym do sterowania mechanizmem napełniającym różnego rodzaju zbiorniki (np. podajniki opału kotłów na paliwo stałe, itp.). Sterownik może współpracować z jednym lub dwoma pojemnościowymi czujnikami zbliżeniowymi.

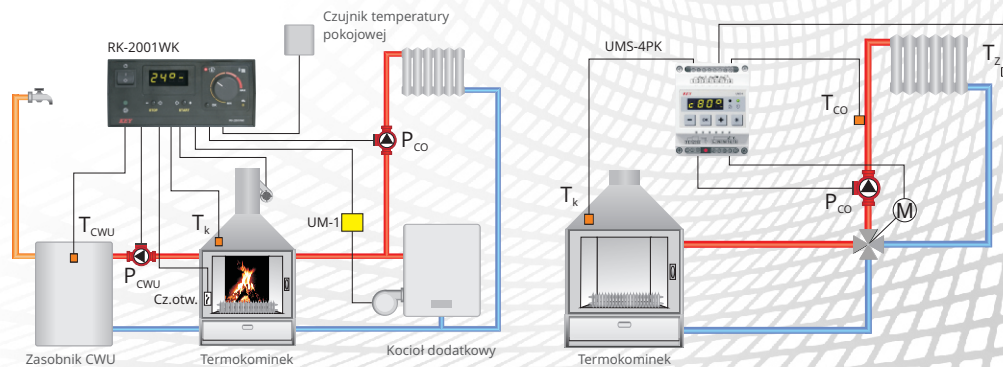
## RK-2001WK



- Sterowanie termokominkiem z płaszczem wodnym.
- Możliwość sterowania pompą obiegu CO oraz pompą ładującą zasobnik CWU.
- Funkcja dogrzewania zasobnika – likwidacja bakterii.
- Możliwość współpracy z dodatkowym kotłem.
- Sterowanie wentylatorem wyciągowym spalin.
- Możliwość podłączenia czujnika otwarcia drzwi (opcja).
- Wbudowany termostat pokojowy.
- Możliwość podłączenia czujnika temperatury pomieszczenia.

**Moduł UMS-4PK** – Wysokość temperatury w obiegu CO zależy od temperatury zewnętrznej i utrzymywana jest na odpowiednim poziomie poprzez sterowanie siłownikiem zaworu mieszającego.

## UMS-4PK



## RK-2010



### Kocioł:

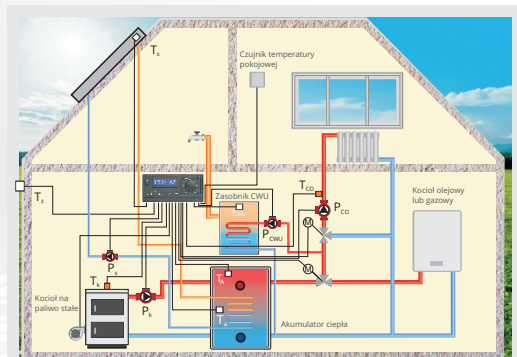
- Obsługa kotła na paliwo stałe
- Programowana temperatura minimalna kotła
- Programowana maksymalna temperatura kotła
- Programowana histereza załączania kotła
- Automatykne włączanie dodatkowego kotła olejowego lub gazowego w przypadku braku opału

### Akumulator ciepła:

- Obsługa akumulatora ciepła poprzez sterowanie pompą kotła w zależności od różnicy temperatur kotła i akumulatora
- Dwupunktowy pomiar temperatury w akumulatorze ciepła

### Układ solarny:

- Automatykne sterowanie pompą obiegu solara w zależności od różnicy temperatur solara i akumulatora ciepła



Możliwość zaprogramowania temperatur przełączenia trybu pracy ZIMA/LATO · Możliwość ręcznego przełączenia trybu pracy · Tygodniowy zegar z podtrzymaniem bateryjnym · Możliwość przywrócenia ustawień producenta · Reakcja na uszkodzenia mająca za zadanie zapewnienie ciągłości pracy · Ochrona pomp CO przez zakleszczeniem latem · Możliwość podglądu wszystkich temperatur zmierzonych.

### Obieg CO:

- Wbudowany tygodniowy programator temperatury pokojowej
- Proste ustalanie wysokości temperatur dzień/noc
- Programowana charakterystyka pogodowa
- Programowana temperatura maksymalna obiegu
- Programowany współczynnik korekcji temperatury wewnętrznej
- Programowany sposób pracy siłownika zaworu mieszającego
- Programowana histereza obiegu grzewczego
- Tygodniowy program ogrzewania (5 zakresów dla każdego dnia)
- Możliwość włączenia jednego z 3 predefiniowanych programów dobowych producenta
- Możliwość włączenia programu regulacji STAŁEJ przez określoną liczbę dni
- Możliwość włączenia programu OCHRONA
- Możliwość zaprogramowania dobowego programu użytkownika
- Kopiowanie programów producenta do programu użytkownika
- Kopiowanie dni programu użytkownika

### Obieg CWU:

- Możliwość wyłączenia toru CWU
- Programowania temperatura kotła przy której można załączyć pompę CWU
- Programowana histereza temperatury CWU
- Możliwość pracy z priorytetem CWU
- Program likwidacji flory bakteryjnej
- Tygodniowy program przygotowania CWU (5 zakresów dla każdego dnia)
- Możliwość włączenia programu stałego CWU przez określoną liczbę dni

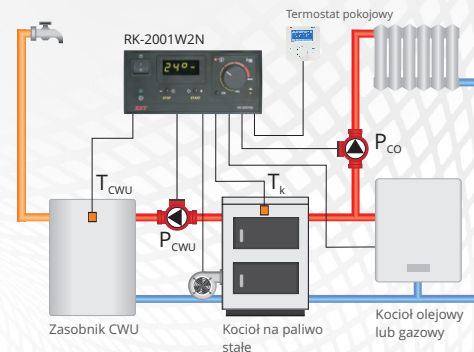


Uniwersalny regulator przeznaczony do regulacji temperatury kotłów wodnych. Regulator posiada wyjście sterujące wentylatorem do kotła na paliwo stałe oraz możliwość sterowania palnikiem olejowym lub gazowym. Bogate możliwości programowania parametrów regulatora umożliwiają precyzyjne dopasowanie parametrów pracy kotła do systemu ogrzewania i każdego rodzaju paliwa.

### RK-2001W2N



- Sterowania kotłem olejowym lub gazowym
- Sterowanie wentylatorem i pompą obiegową CO
- Możliwość sterowania pompą ładującą zasobnik CWU
- Funkcja dogrzewania zasobnika - likwidacja bakterii
- Współpraca z termostatem pokojowym
- Możliwość precyzyjnej regulacji pracy wentylatora
- Autodiagnostyka czujników regulatora
- Testowanie wyjść zewnętrznych



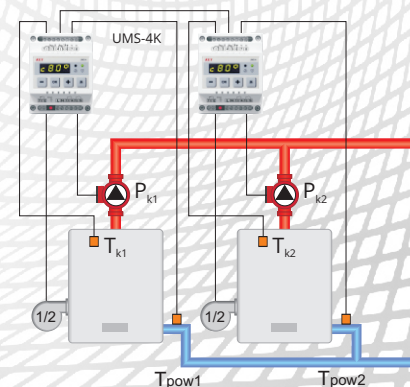
### Kaskady kotłów

Moduł UMS-4K przeznaczony jest do sterowania pracą dwustopniowego palnika kotła gazowego lub olejowego oraz pompą kotła lub pompą mieszającą wodę powrotną kotła. Urządzenie wyposażone zostało w wejście sterujące załączaniem palnika oraz wyjście umożliwiające podłączenie szeregowo kolejnego modułu UMS-4K. Rozwiązanie takie umożliwia za pomocą odpowiedniej ilości modułów sterowanie dowolną ilością kotłów w kaskadzie.

### UMS-4K



- Łatwość obsługi.
- Bogate funkcje serwisowe.
- Możliwość łączenia kotłów w kaskadę.
- Specjalne algorytmy pracy badające obciążenie kotła.
- Możliwość współpracy z dowolnym regulatorem kotła.
- Rozbudowane możliwości sterowania pompami.
- Ochrona kotła przed przegrzaniem.
- Obudowa do montażu na szynę DIN.

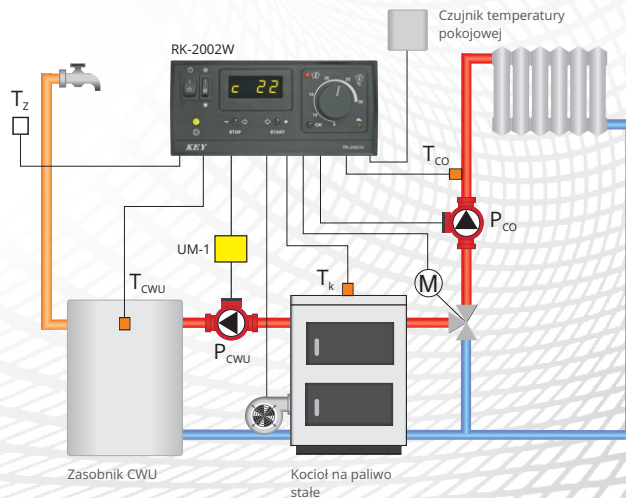


### RK-2002W



Regulator RK-2002W jest urządzeniem przeznaczonym do pogodowej regulacji temperatury kotłów wodnych opalanych paliwem stałym. Temperatura wody w obiegu CO regulowana jest za pomocą zaworu mieszającego, a jej wartość określana jest na podstawie zaprogramowanej charakterystyki pogodowej i zależy od temperatury zewnętrznej. Temperatura kotła regulowana jest poprzez zmianę prędkości obrotowej wentylatora nadmuchowego. Urządzenie umożliwia przygotowanie CWU (opcja z modułem UM-1). Zaprogramowana wysokość temperatury wody użytkowej utrzymywana jest poprzez odpowiednie sterowanie pompą ładującą zasobnik CWU. W przypadku niewykorzystywania zasobnika CWU możliwe jest sterowanie pompą mieszającą wodę powrotną do kotła.

- Pomiar temperatury zewnętrznej
- Programowanie charakterystyki pogodowej
- Wbudowany termostat pokojowy
- Automatyczna korekcja temperatury w obiegu CO
- Sterowanie zaworem mieszającym
- Precyzyjna regulacja obrotów wentylatora
- Tryb LATO/ZIMA
- Możliwość sterowania pompą CO oraz pompą ładującą zasobnik CWU
- Funkcja dogrzewania zasobnika – likwidacja bakterii
- Autodiagnostyka czujników regulatora
- Wskaźnik braku opału i przegrzania



Możliwość zaprogramowania temperatur przełączenia trybu pracy ZIMA/LATO · Ręczne przełączanie trybu pracy · Tygodniowy zegar z podtrzymaniem baterijnym · Parametry zabezpieczone hasłem · Możliwość wprowadzenia korekty wskazań dla każdego czujnika osobno · Reakcja na uszkodzenia mająca za zadanie zapewnienie ciągłości pracy · Możliwość sprawdzenia temperatur zadanych programami regulacji · Możliwość podglądu wszystkich zmierzonych temperatur · Podgląd stanu obwodów wyjściowych (kontrolki na panelu) · Ochrona pomp przed zakleszczeniem łatem · Obsługa kotła z jedno-lub dwustopniowym palnikiem · Programowany sposób załączania drugiego stopnia palnika · Programowana temperatura minimalna kotła · Programowana maksymalna temperatura kotła ·

### EKO-2200

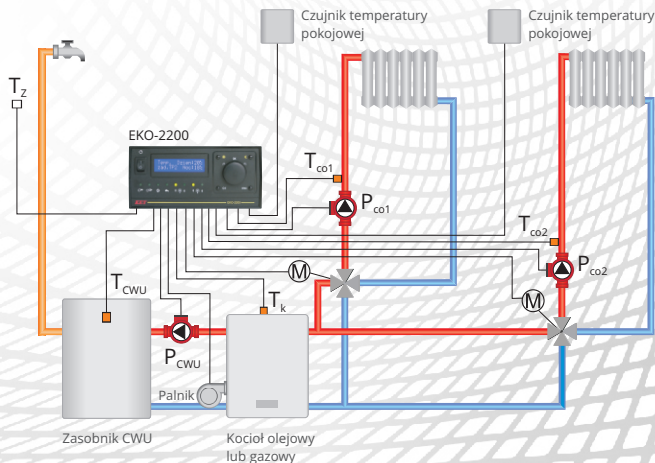


### Obieg CO/CO2:

- Programowana charakterystyka pogodowa
- Programowana temperatura maksymalna obiegu
- Programowany współczynnik korekty temperatury wewnętrznej
- Programowany sposób pracy siłownika zaworu mieszającego
- Programowana histereza obiegu grzewczego
- Możliwość niepodłączenia czujnika TP (brak korekty temperatury)
- Możliwość niepodłączenia czujnika TP2 (brak korekty temperatury)
- Możliwość wyłączenia toru Co2
- Możliwość wyłączenia czujnika pomieszczenia Tp2,
- Tygodniowy program ogrzewania (5 zakresów dla każdego dnia)
- Możliwość włączenia jednego z 3 predefiniowanych programów dobowych producenta
- Możliwość włączenia programu regulacji STAŁEJ przez określoną liczbę dni
- Możliwość włączenia programu OCHRONA
- Możliwość zaprogramowania dobowego programu użytkownika
- Kopiowanie programów
- Możliwość dobowego obniżenia temperatury CO przy wyłączonym czujniku Tp2.

### Obieg CWU:

- Możliwość wyłączenia toru CWU
- Programowana temperatura kotła, przy której można załączyć pompę CWU
- Programowana histereza temperatury CWU
- Możliwość pracy z priorytetem CWU
- Program likwidacji flory bakteryjnej
- Tygodniowy program przygotowania CWU (5 zakresów dla każdego dnia)
- Możliwość włączenia programu stałego CWU przez określoną liczbę dni



## UMP-2



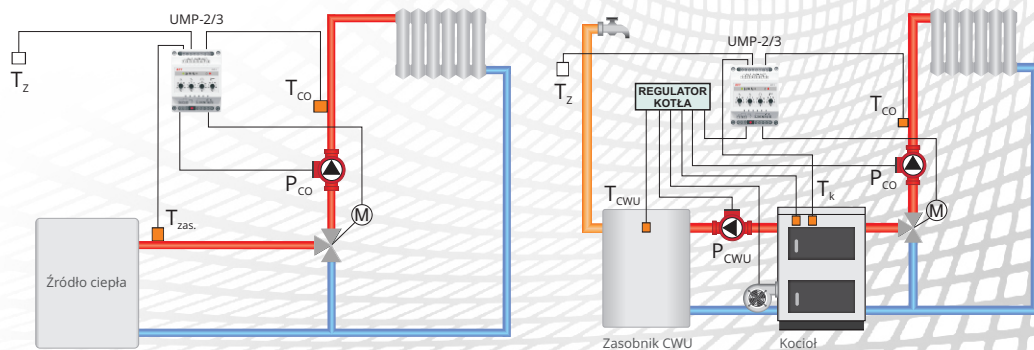
## UMP-3



Moduły przeznaczone do pogodowej regulacji temperatury obiegu ogrzewania CO. Prosta konstrukcja umożliwi łatwe ustawianie charakterystyki pogodowej oraz parametrów obiegu ogrzewania. Współpracą z dowolnym sterownikiem kotła posiadającym wejście termostatu pokojowego. Możliwe bezpośrednie sterowanie obwodem zasilania palnika lub wentylatora nadmuchu. Regulacja temperatury w obiegu CO za pomocą siłownika zaworu mieszającego. Możliwość dopasowania histerezy regulowanej temperatury CO do sterowanego układu. Możliwość podłączenia równolegle dowolnej liczby modułów UMP-2 lub UMP-3 – oznacza to, że do jednego kotła można podłączyć kilka niezależnych obiegów centralnego ogrzewania. Możliwość współpracy z dowolną liczbą modułów UMS-1 sterującymi pompami obiegu ogrzewania CO i pompami ładującymi zasobnik CWU.

Moduł **UMP-2** – Ustawianie histerezy ogrzewania. Czas przerwy siłownika stały.

Moduł **UMP-3** – Ustawianie czasu przerwy siłownika. Histereza ogrzewania stała.



## UMS-4P

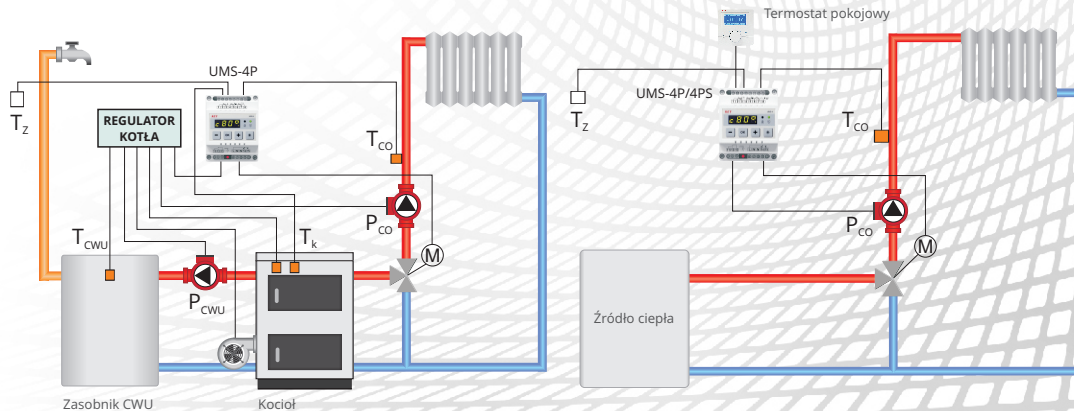


Moduł **UMS-4P** Wysokość temperatury w obiegu CO utrzymywana jest poprzez sterowanie siłownikiem zaworu mieszającego. W przypadku układów grzewczych wyposażonych w kocioł, moduł utrzymuje właściwą temperaturę wody zasilającej poprzez odpowiednie sterowanie pracą kotła. Przy pracy w układach z innym źródłem ciepła np. (akumulator, węzeł cieplny, itp.) UMS-4P nie ma wpływu na temperaturę wody zasilającej, monitoruje jednak jej wysokość po to, aby zimniejsza woda zasilająca nie wpływała niepotrzebnie do obiegu ogrzewania. W takiej sytuacji styki załączające kocioł mogą zostać wykorzystane do sterowania pompą CO.

## UMS-4PS



Moduł **UMS-4PS** Przeznaczony do regulacji temperatury obiegu ogrzewania CO w instalacjach posiadających stałe źródło zasilania np. w węzłach cieplnych. Wysokość temperatury w obiegu CO utrzymywana jest poprzez sterowanie siłownikiem zaworu mieszającego i wskazywana jest na wyświetlaczu. Łatwość obsługi i bogate możliwości programowania parametrów umożliwiają dopasowanie pracy siłownika do sterowanego układu. Moduł posiada wyjście przeznaczone do sterowania pompą CO oraz wejście obniżenia temperatury wody instalacyjnej, a także wejście wyłączające ogrzewanie. Moduł umożliwia także podłączenie zegara lub termostatu pokojowego. Funkcja ta pozwala na obniżenie temperatury nocnej ogrzewanego obiegu.



### UMS-4PR

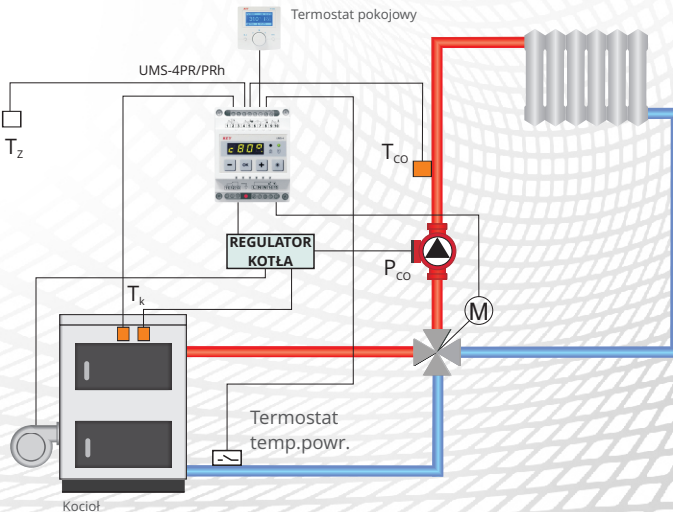


### UMS-4PRh

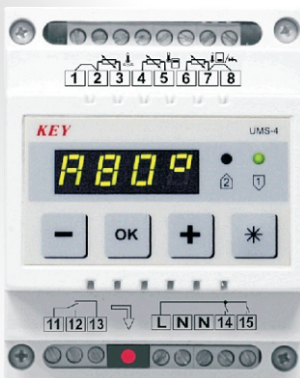


Moduł **UMS-4PR** – Posiada połączone cechy UMS-4P oraz UMS-4PS. Moduł można wykorzystać zarówno w instalacjach wyposażonych w kocioł CO, jak i dowolne inne źródło ciepła (akumulator, węzeł cieplny, itp.). W przypadku układów grzewczych wyposażonych w kocioł, moduł utrzymuje właściwą temperaturę wody zasilającej poprzez odpowiednie sterowanie pracą kotła. Moduł posiada możliwość podłączenia termostatu temperatury powrotu lub w przypadku niewykorzystywania czujnika temperatury zewnętrznej, podłączenie czujnika temperatury powrotu w celu ochrony kotła. Moduł umożliwia podłączenie zegara lub termostatu pokojowego. Funkcja ta pozwala na obniżenie temperatury nocnej ogrzewanego obiegu, a także na kontrolę temperatury w ogrzewanym pomieszczeniu. Konstrukcja urządzenia umożliwia podłączenie dowolnej liczby modułów do jednego czujnika temperatury zewnętrznej.

Moduł **UMS-4PRh** – Posiada połączone cechy UMS-4P oraz UMS-4PS. Moduł wykonany jest w obudowie hermetycznej i może posiadać wyprowadzenia przewodów poprzez dławnice. Obudowa dostosowana jest do zamontowania bezpośrednio na ścianie.



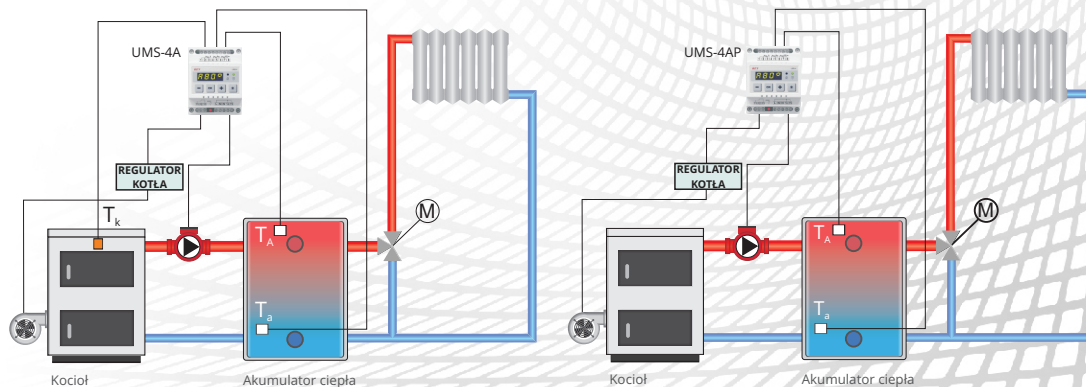
## UMS-4A



Moduł **UMS-4A** jest mikroprocesorowym urządzeniem przeznaczonym do sterowania kotłem oraz pompą ładującą akumulator ciepła. Właściwa temperatura wody zasilającej utrzymywana jest poprzez odpowiednie sterowanie pracą kotła. Moduł wyposażony został w dodatkowe wejście i wyjście, które mogą zostać wykorzystane do obsługi toru CWU zasilanego z akumulatora ciepła lub kotła. W przypadku, kiedy układ nie posiada wody użytkowej lub jej przygotowanie realizowane jest w inny sposób, dodatkowe wejście pomiarowe może zostać wykorzystane do pomiaru temperatury w dolnej części akumulatora ciepła w celu oceny stopnia jego naładowania.

Moduł **UMS-4AP** służy do obsługi akumulatora ciepła wyposażonego w dwa czujniki: temperatury górnej i dolnej akumulatora. Praca modułu polega na kontroli temperatury zadanej akumulatora i różnicy temperatur górnej i dolnej. Sygnał załączenia kotła powoduje jednocześnie załączenie pompy ładującej akumulator.

## UMS-4AP



## UMS-1

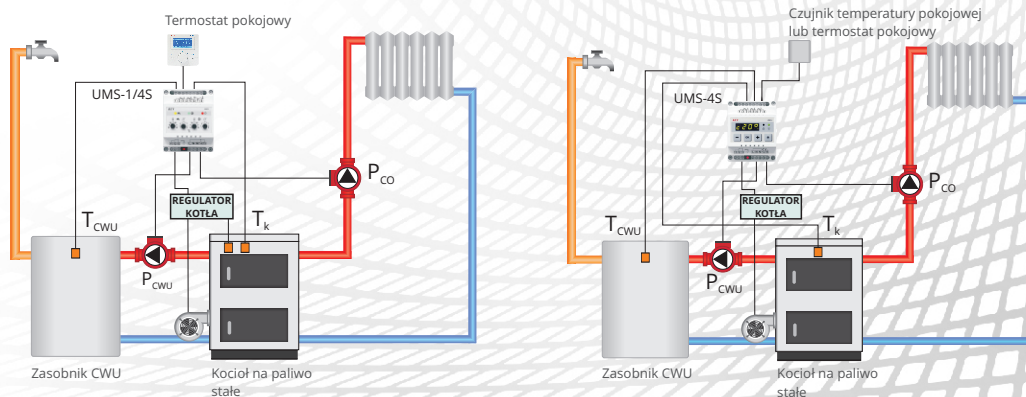


Moduł **UMS-1** jest mikroprocesorowym urządzeniem przeznaczonym do sterowania pompą obiegu ogrzewania CO oraz pompą ładującą zasobnik wody użytkowej CWU. Prosta konstrukcja umożliwia łatwe ustawianie temperatur załączenia pomp i histerezy działania. Moduł może współpracować z dowolnym sterownikiem kotła posiadającym wejście termostatu pokojowego. Moduł umożliwia także bezpośrednie sterowanie obwodem zasilania palnika lub wentylatora nadmuchu. Zastosowane rozwiązania techniczne umożliwiają współpracę z dowolną liczbą modułów UMS-1 – pozwala to na podłączenie do jednego kotła kilku niezależnych obiegów centralnego ogrzewania, a w przypadku współpracy z modułami UMP/UMS-4 sterowanie wieloma obiegami regulowanymi pogodowo.

## UMS-4S



Moduł **UMS-4S** jest mikroprocesorowym urządzeniem przeznaczonym do sterowania pompą obiegu ogrzewania CO oraz opcjonalnie pompą ładującą zasobnik CWU lub pompą mieszającą. Moduł posiada wyjście przeznaczone do sterowania kotłem, palnikiem lub wentylatorem nadmuchu oraz konfigurowalne wejście, do którego można podłączyć czujnik pokojowy lub termostat stykowy. Konstrukcja urządzenia umożliwia jednoczesne zastosowanie w układzie grzewczym dowolnej liczby modułów UMS/UMP.





Regulatory przeznaczone do regulacji temperatury pokojowej. Praca urządzenia polega na kontrolowaniu temperatury pomieszczenia i w przypadku, kiedy będzie ona niższa od zaprogramowanej regulator załączy kocioł, a na wyświetlaczu obok temperatury kotła pojawi się symbol pracy pompy. Po osiągnięciu zadanej temperatury pomieszczenia zgaśnie symbol pompy, regulator wyłączy kocioł i przejdzie w stan czuwania. W każdej chwili obracając gałką możemy zmienić temperaturę zadaną.

### RT-208G



**RT-208G** – Programowanie tygodniowe 24h/7 dni · Czytelny podświetlany wyświetlacz LCD · Programowanie i pomiar temperatury z rozdzielczością do 0,1°C · 3 definiowane programy użytkownika · Program ręczny · Kopiowanie programów · Wybór języka · Ustawianie daty i czasu · Ustawienia ekranu (jasność obsługi, jasność czuwania, kontrast) · Przywrócenie ustawień producenta Program przeciwwymrożeńowy · Ustawienia serwisowe zabezpieczone hasłem · Możliwość pomiaru temperatury w trzech pomieszczeniach ·

Urządzenie posiada fabrycznie wbudowany czujnik temperatury pokojowej oraz wejścia czujników T1 i T2, które mogą być wykorzystane do pomiaru temperatury kotła, temperatury zewnętrznej lub jako dodatkowe czujniki temperatury wewnętrznej. W przypadku zastosowania pomiaru temperatury kotła możliwe jest ustawienie histerezy załączania kotła, alarmu przegrzania kotła oraz alarm braku opału.

### RT-208GT



**RT-208GT** – Posiada wszystkie cechy regulatora RT-208G oraz dodatkowo:

#### Obsługa parametrów kotła za pomocą regulatora pokojowego.

Regulator pokojowy łączy się za pomocą transmisji danych z regulatorem kotła dzięki czemu możemy sterować wszystkimi jego funkcjami bez konieczności wizyty w kotłowni.

#### Możliwość podłączenia do ośmiu termostatów pokojowych.

Regulatory pokojowe w wersji GT są kompatybilne z wieloma naszymi regulatorami kotłów. W zależności od tego czy sterownik kotła posiada obsługę jednego, czy dwóch obiegów CO, możemy do niego podłączyć za pomocą transmisji danych do ośmiu termostatów pokojowych. Przy podłączeniu kilku termostatów każdy z termostatów może załączyć dany obieg.

Regulator przeznaczony do programowania dobowego i regulacji temperatury kotła. Praca urządzenia polega na kontrolowaniu temperatury kotła i w przypadku, kiedy będzie ona niższa od zaprogramowanej regulator załączy kocioł, a na wyświetlaczu w prawym dolnym rogu pojawi się symbol płomienia informujący o pracy palnika. Po osiągnięciu temperatury zadanej kotła zgaśnie symbol płomienia, regulator wyłączy kocioł i przejdzie w stan czuwania. W każdej chwili obracając gałką możemy zmienić temperaturę zadaną.

### RT-208B



Programowanie tygodniowe 24h/7 dni · Czytelny podświetlany wyświetlacz LCD · Programowanie i pomiar temperatury z rozdzielczością do 0,1°C · 3 definiowane programy użytkownika · Program ręczny · Kopiowanie programów · Wybór języka · Ustawianie daty i czasu · Ustawienia ekranu (jasność obsługi, jasność czuwania, kontrast) · Pomiar temperatury zewnętrznej · Pomiar temperatury pomieszczenia · Pomiar temperatury kotła. Histereza załączania kotła · Regulacja zakresu temperatury pracy kotła · Alarm przegrzania kotła · Alarm braku opału · Przywrócenie ustawień producenta · Program przeciwwzmrozeniowy · Ustawienia serwisowe zabezpieczone hasłem.

## Moduły internetowe

### UMI-1



Moduł Internetowy **UMI-1** pozwala na zdalną kontrolę pracy kotła przez internet lub sieć lokalną, sterowanie i monitorowanie pracy kotłowni z dowolnej przeglądarki internetowej. Korzystając z modułu UMI-1 użytkownik ma dostęp do swojej kotłowni z dowolnego miejsca na świecie. Użytkownik ma możliwość kontrolowania na ekranie komputera domowego, stanu wszystkich parametrów urządzeń instalacji kotła i w razie konieczności je zmieniać. W przypadku wystąpienia jakiegoś uszkodzenia np. czujnika temperatury kotła, użytkownik może natychmiast otrzymać wiadomość e-mail, a po podłączeniu modułu GSM wiadomość SMS informującą o zaistniałej sytuacji. Moduł posiada możliwość wprowadzenia własnych ustawień powiadomień. Oprócz podglądu temperatury każdego czujnika dostępna jest również historia pracy wszystkich parametrów regulatora kotła.





**CK-1** czujnik temperatury kotła  
(o zwiększonej szybkości działania)  
w zestawie przewód 1-1,5m



**CT-1** czujnik temperatury  
w zestawie przewód 1-1,5m



**CT-2** czujnik temperatury  
w zestawie przewód 2,5m



**CT-4** czujnik temperatury  
w zestawie przewód 5m



**CP-1** czujnik temperatury  
pokojowej



**CZ-1** czujnik temperatury  
zewnętrznej



**PT-1000** czujnik temperatury  
spalin lub paleniska (do 500°C)



**CH-1** czujnik hallotronowy  
w zestawie: przewód 2,5m



**FD-1** fotodetektor płomienia  
w zestawie przewód 0,5m



Termostat temperatury powrotu  
-przyłgowej  
Regulacja 0-90°C



Obudowa nakotłowa  
w zestawie: przewód sieciowy  
- gniazda wyjściowe (komputerowe)



**UM-1** moduł dodatkowy



**SP-1** sterownik mechanizmu  
napelniającego



Czujnik pojemnościowy  
18 mm



Czujnik pojemnościowy  
30 mm

**COMPANY** P.W. KEY  
**ADDRESS** 11-200 Bartoszyce ul. Bohaterów Warszawy 67  
**TELEPHONE** +48 89 763 50 50  
**FAX** +48 89 763 50 51  
**E-MAIL** pwkey@onet.pl