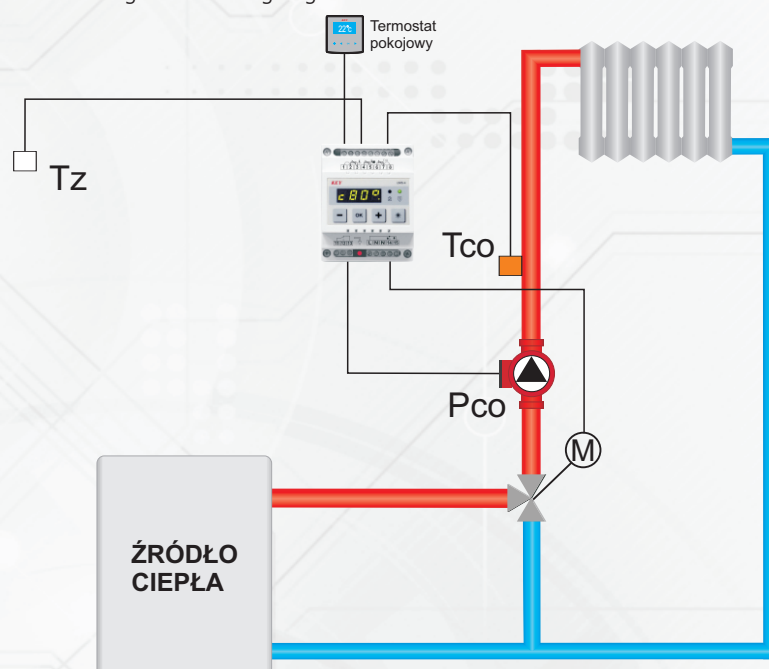




Moduł UMS-4PS jest mikroprocesorowym urządzeniem przeznaczonym do pogodowej regulacji temperatury obiegu ogrzewania CO w instalacjach posiadających bufor lub stałe źródło zasilania np. w węzłach ciepłych. Moduł posiada wyjście przeznaczone do sterowania pompą CO, wejście obniżenia temperatury wody instalacyjnej, a także wejście wyłączające ogrzewanie. Zastosowane rozwiązania techniczne umożliwiają podłączenie równoległe dowolnej liczby modułów pogodowych - oznacza to, że do jednego źródła ciepła można podłączyć wiele niezależnych obiegów centralnego ogrzewania.



Nowoczesna innowacyjna konstrukcja.

Łatwość obsługi — wszystkie funkcje są łatwo dostępne na płycie czołowej modułu i pozwalają na prostą i intuicyjną obsługę. Działanie urządzeń podłączonych do regulatora jest uwidocznione poprzez świecenie odpowiednich kontrolki.

Bogate możliwości programowania parametrów — obsługa została podzielona na podstawowe funkcje w menu użytkownika i rozbudowane możliwości programowania parametrów w menu serwisowym.

Łatwość montażu — konstrukcja modułu umożliwia zamontowanie na standardowej szynie DIN.

Możliwość sterowaniem obniżeniem nocnym temperatury CO — moduł umożliwia współpracę z dowolnym zegarem lub termostatem pokojowym posiadającym wyjście stykowe. Pozwala to na sterowanie czasowe obniżeniem charakterystyki pogodowej CO o zaprogramowaną wartość. Przy zastosowaniu termostatu pokojowego możliwa jest kontrola temperatury pokojowej.

Możliwość włączenia priorytetu CWU — moduł posiada wejście, którego zwarcie spowoduje zamknięcie zaworu mieszającego w czasie pracy pompy CWU w celu pracy układu z priorytetem CWU.

Możliwość obsługi węzła ciepłego — moduł może pracować samodzielnie jako sterowanie zaworem mieszającym obiegu CO.

NOWOŚĆ! Możliwość dobowej analizy średniej temperatury zewnętrznej — funkcja ta przydatna jest przy sterowaniu ogrzewaniem dużych obiektów, posiadających dużą bezwładność cieplną.

Obsługa ogrzewania podłogowego — moduł posiada możliwość ograniczenia maksymalnej temperatury wody na wyjściu zaworu mieszającego do układów ogrzewania podłogowego.

Możliwość obsługi wielu obiegów CO — konstrukcja modułu umożliwia równoległe łączenie wielu modułów sterującymi obiegami CO.

Możliwość współpracy z modułem sterowania pompami UMS-1 — moduł umożliwia współpracę z modułem UMS-1 przez co układ sterowania kotłem może być znacznie uproszczony.

Wysoka jakość wykonania — konstrukcja modułu wykonana z elementów renomowanych firm światowych oraz technika automatycznego montażu zwiększa niezawodność.

Dane techniczne:

Zasilanie:	230 V \pm 10%, 50 Hz
Pobór mocy (bez urządzeń wykonawczych):	< 2 VA
Zakres pomiaru temperatur:	-40°C do 109°C \pm 1°C
Obciążalność wyjść siłownika:	1 A / 230 V
Wymiary (W x S x G):	89 x 67 x 65 mm