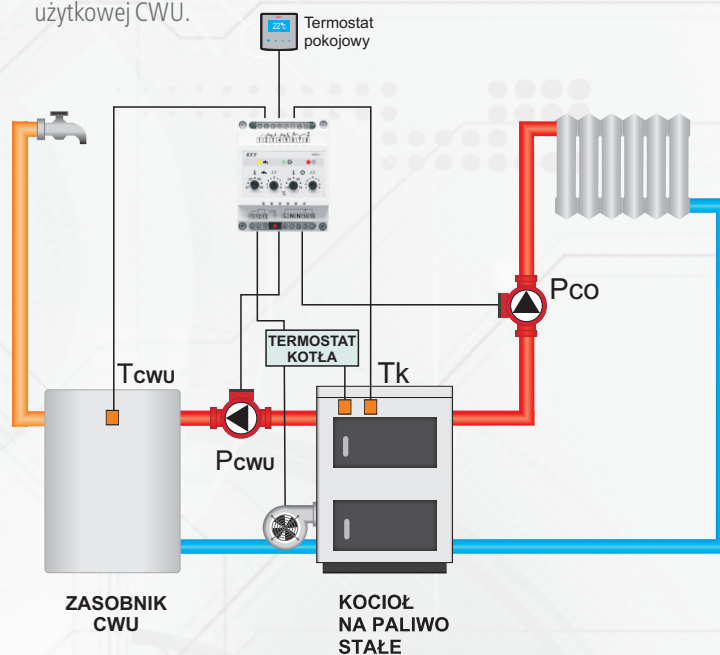


**Moduł UMS-1** jest mikroprocesorowym urządzeniem przeznaczonym do sterowania pompą obiegu ogrzewania CO oraz pompą ładującą zasobnik wody użytkowej CWU. Prosta konstrukcja umożliwia łatwe ustawianie temperatur załączenia pomp i histerezy działania. Moduł pozwala na współpracę z dowolną liczbą modułów pogodowych UMS/UMP oraz modułów UMS-1. Moduł umożliwia także bezpośrednie sterowanie obwodem zasilania palnika lub wentylatora nadmuchu. Moduł posiada wejście termostatu pokojowego oraz wejście włączające priorytet wody użytkowej CWU.



### Nowoczesna innowacyjna konstrukcja.

**Łatwość obsługi** — wszystkie funkcje dostępne są bezpośrednio na płycie czołowej modułu i pozwalają na prostą i intuicyjną obsługę. Działanie urządzeń podłączonych do regulatora uwidocznione jest poprzez świecenie odpowiednich kontrolki.

**Łatwość montażu** — konstrukcja modułu umożliwia zamontowanie na standardowej szynie DIN.

**Możliwość współpracy z dowolnym regulatorem** — moduł umożliwia współpracę z dowolnym regulatorem kotła posiadającym wejście termostatu pokojowego.

**Możliwość obsługi wielu obiegów CO** — konstrukcja modułu umożliwia równoległe łączenie wielu modułów sterującymi pompami obiegów CO i CWU.

**Tryb LATO/ZIMA** — moduł umożliwia wyłączenie pompy obiegu CO w okresie letnim.

**Priorytet pompy CWU** — moduł posiada wejście włączające priorytet pracy pompy CWU.

**Możliwość współpracy z modułem pogodowym** — moduł umożliwia współpracę z modułem UMP i UMS-4 przez co układ sterowania kotłem może być znacznie uproszczony.

**Wysoka jakość wykonania** — konstrukcja modułu wykonana z elementów renomowanych firm światowych oraz technika automatycznego montażu zwiększa niezawodność.

### Dane techniczne:

Zasilanie:

230 V  $\pm$  10%, 50 Hz

Pobór mocy (bez urządzeń wykonawczych):

< 2 VA

Zakres pomiaru temperatur:

0°C  $\div$  109°C  $\pm$  1°C

Obciążalność wyjść siłownika:

1 A / 230 V

Wymiary (W x S x G):

89  $\times$  67  $\times$  65 mm