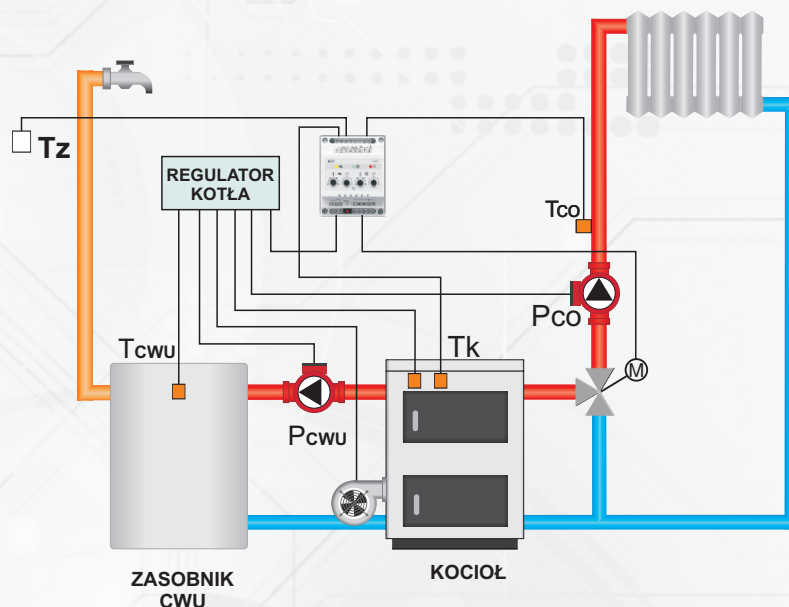


**Moduł UMP-2** jest mikroprocesorowym urządzeniem przeznaczonym do pogodowej regulacji temperatury obiegu ogrzewania CO za pomocą siłownika zaworu mieszającego. Prosta konstrukcja umożliwia łatwe ustawianie charakterystyki pogodowej oraz parametrów obiegu ogrzewania. Moduł może współpracować ze sterownikiem kotła posiadającym wejście termostatu pokojowego. Moduł umożliwia także współpracę z dowolną liczbą modułów pogodowych UMS/UMP oraz modułów UMS-1 sterujących pompami obiegu CO i CWU.



### Nowoczesna innowacyjna konstrukcja.

**Łatwość obsługi** — wszystkie funkcje dostępne są bezpośrednio na płycie czołowej modułu i pozwalają na prostą i intuicyjną obsługę. Działanie urządzeń podłączonych do regulatora uwidocznione jest poprzez świecenie odpowiednich kontroltek.

**Łatwość montażu** — konstrukcja modułu umożliwia zamontowanie na standardowej szynie DIN.

**Możliwość współpracy z dowolnym regulatorem** — moduł umożliwia współpracę z dowolnym regulatorem kotła posiadającym wejście termostatu pokojowego.

**Możliwość regulacji histerezy temperatury CO** — moduł umożliwia dopasowanie histerezy zadziałania siłownika zaworu mieszającego regulowanego układu ogrzewania.

**Możliwość obsługi węzła cieplnego** — moduł może pracować samodzielnie jako sterowanie zaworem mieszającym obiegu CO.

**Obsługa ogrzewania podłogowego** — moduł posiada możliwość ograniczenia maksymalnej temperatury wody na wyjściu zaworomieszającego do układów ogrzewania podłogowego.

**Możliwość obsługi wielu obiegów CO** — konstrukcja modułu umożliwia równoległe łączenie wielu modułów sterującymi obiegami CO.

**Możliwość współpracy z modułem sterowania pompami UMS-1** — moduł umożliwia współpracę z modułem UMS-1 przez co układ sterowania kotłem może być znacznie uproszczony.

**Wysoka jakość wykonania** — konstrukcja modułu wykonana z elementów renomowanych firm światowych oraz technika automatycznego montażu zwiększa niezawodność.

### Dane techniczne:

Zasilanie:

230 V  $\pm$  10%, 50 Hz

Pobór mocy (bez urządzeń wykonawczych):

< 2 VA

Zakres pomiaru temperatur:

-40°C ÷ 109°C  $\pm$  1°C

Obciążalność wyjść siłownika:

1 A / 230 V

Wymiary (W x S x G):

89 × 67 × 65 mm