



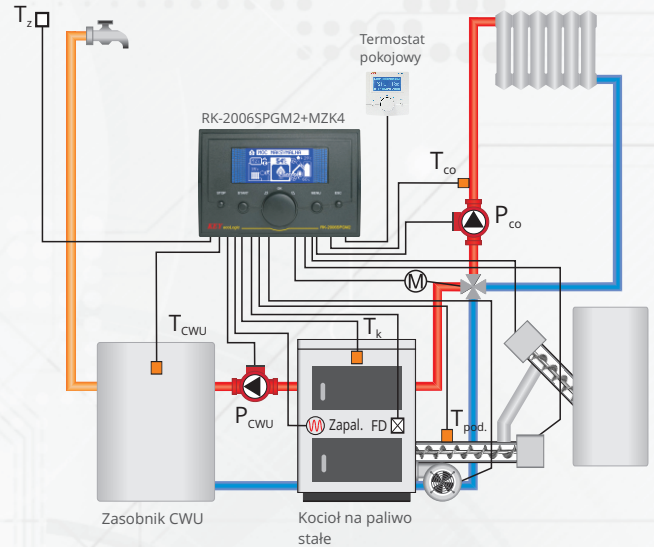
Możliwości regulatora:



Parametry użytkownika:

Typ paliwa:	1 ÷ 4
Temperatura zadana kotła:	40 ÷ 90°C
Maksymalna moc pracy kotła:	60% ÷ 100%
Tryb pracy pompy CO:	ZIMA/LATO
Temperatura zadana CWU:	30 ÷ 60°C
Priorytet grzania CWU:	TAK
Program likwidacji bakterii CWU:	NIE, TAK
Wyłączenie zapalarki przy temp.:	200 ÷ 500°C
Wyłączenie zapalarki przy jasności:	0 ÷ 255
Kocioł włączony:	NIE, TAK
Grzanie CWU włączone:	NIE, TAK
Tryb pracy palnika:	PRZERYWANY, CIĄGŁY, CIĄGŁY PLUS, MOC MINIMALNA
Temperatura progowa LATO:	1°C ÷ 30°C
Temperatura progowa ZIMA	0°C ÷ 29°C
Podwyższenie temperatury kotła:	NIE, TAK
Zapalarka:	
Detektor płomienia:	FD-1, PT-1000, CT-1, CT-2
Korekcja FD-1:	0 ÷ 99
Histeresa zaniku płomienia (czujnik temp.):	1°C ÷ 250°C
Histeresa zaniku płomienia (fotodetektor):	1 ÷ 255
Zwłoka detekcji zaniku płomienia:	1 s ÷ 500 s
Czas rozpalania paliwa:	1 min ÷ 15 min
Ilość prób rozpalania paliwa:	1 ÷ 10
Temperatura testu braku opału:	20°C ÷ 70°C
Czas testu braku opału:	1 min ÷ 99 min
Stabilizacja rozpalania:	NIE, TAK
Czas stabilizacji rozpalania:	1 min ÷ 99 min
Płynna stabilizacja rozpalania:	NIE, TAK
Czas wygaszania paleniska:	1 min ÷ 30 min
Zapalarka przy dawce startowej:	NIE, TAK

- **NOWOŚĆ!** Adaptacyjny system sterowania temperaturą kotła
- **NOWOŚĆ!** Obsługa zaworu mieszającego
- **NOWOŚĆ!** Możliwość palenia drewnem
- Możliwość automatycznego zapalania paliwa
- Automatyka modułowa mocy kotła
- Sterowanie podajnikiem zasypowym lub podajnikiem zewnętrznym oraz wbudowanym podajnikiem wewnętrznym (stokerem)
- Obsługa CWU
- Funkcja dogrzewania zasobnika - likwidacja bakterii
- Autodiagnostyka czujników regulatora
- Transmisja danych
- Wskaźnik braku opału i przegrzania
- Wielojęzyczne menu



Wentylator:

Modulacja obrotów went. przy rozpalaniu:	NIE, TAK
Minimalne obroty wentylatora przy rozpalaniu:	1% ÷ 100%
Maksymalne obroty wentylatora przy rozpalaniu:	1% ÷ 100%
Opóźnienie załączenia modulacji przy rozpalaniu:	0 s ÷ 250 s
Obroty wentylatora przy rozpalaniu:	1% ÷ 100%
Obroty wentylatora przy mocy maksymalnej:	1% ÷ 100%
Obroty wentylatora przy mocy minimalnej:	1% ÷ 100%
Obroty wentylatora przy wygaszaniu:	1% ÷ 100%
Obroty wentylatora przy czyszczeniu:	0% ÷ 100%
Przedmuchy wentylatora:	NIE, TAK
Czas przedmuchu:	5 s ÷ 60 s
Czas przerwy przedmuchu:	1 min ÷ 99 min
Obroty wentylatora przy przedmuchu:	1% ÷ 100%
Czas zwiększania obrotów:	0 s ÷ 900 s
Czas redukcji obrotów:	0 s ÷ 900 s

Podajnik:

Czas napełniania podajnika:	1 min ÷ 99 min
Dawka startowa paliwa:	0 s ÷ 250 s
Cykl podawania paliwa:	1 s ÷ 250 s
Dawka paliwa dla rozpalania:	0% ÷ 100%
Dawka paliwa dla mocy maksymalnej palnika:	1% ÷ 100%
Dawka paliwa dla mocy minimalnej palnika:	1% ÷ 100%
Tryb pracy stokera:	WYŁ, CYKL, AUTO
Czas pracy stokera:	1 s ÷ 99 s
Czas postoju stokera:	1 s ÷ 99 s
Czas wydłużenia pracy stokera:	1 s ÷ 99 s
Czas opróżniania stokera:	1 s ÷ 99 s
Detekcja zapłonu podajnika:	NIE, TAK
Temperatura zapłonu podajnika:	20°C ÷ 99°C
Czas zwiększania dawki:	0 s ÷ 900 s
Czas redukcji dawki:	0 s ÷ 900 s

Regulator do kotłów z podajnikiem peletu

Mechanizm czyszczący:

Tryb pracy mechanizmu czyszczącego:	
CYKL, ROTO, AUTO, KOMBI, KOMBI2	
Czas pracy mechanizmu czyszczącego:	1 s ÷ 900 s
Czas powrotu mechanizmu czyszczącego:	1 s ÷ 900 s
Czas postoju mechanizmu czyszczącego:	1 s ÷ 900 s
Czas otwierania mechanizmu czyszczącego:	1 s ÷ 900 s
Czas zamykania mechanizmu czyszczącego:	1 s ÷ 900 s
Ilość wygaszeń przed czyszczeniem:	1 ÷ 99
Minimalny czas pracy bez czyszczenia:	0 h ÷ max-1 h
Maksymalny czas pracy bez czyszczenia:	min+1 h ÷ 99 h
Odwroćenie mechanizmu czyszczącego:	NIE, TAK

Pompa CWU:

Tor CWU:	BRAK, JEST, POMPA MIESZAJĄCA
Histeresa grzania CWU:	1°C ÷ 20°C
Podwyższenie temperatury przy grzaniu CWU:	2°C ÷ 20°C
Wybieg pompy CWU:	NIE, TAK
Czas wybiegu pompy CWU:	1 min ÷ 10 min
Czas stabilizacji po dograniu CWU:	1 min ÷ 99 min
Temperatura załączenia pompy mieszającej:	30°C ÷ 60°C
Histeresa pracy pompy mieszającej:	1°C ÷ 9°C

Kocioł:

Temperatura minimalna kotła:	30°C ÷ 69°C
Temperatura maksymalna kotła:	70°C ÷ 90°C
Histeresa górna temperatury kotła:	1°C ÷ 20°C
Histeresa przełączania mocy palnika:	1°C ÷ 9°C
Histeresa ochrony kotła:	1°C ÷ 5°C
Temperatura przegrzania kotła:	90°C ÷ 99°C
Modulacja mocy palnika:	NIE, TAK
Współczynnik modulacji mocy:	1 ÷ 20
Tryb pracy termostatu:	NORM, ADAP, POGOD.
Stała czasowa adaptacji:	1 min ÷ 99 min
Opóźnienie wyłączenia palnika:	0 min ÷ 99 min
Obniżenie termostatu:	0°C ÷ 30°C
Histeresa rozpalania:	1°C ÷ 20°C

Transmisja danych:

Łącze danych:	BRAK, MODBUS RTU
Numer urządzenia MODBUS:	1—247
Szybkość łącza MODBUS:	2400, 3600, 4800, 7200, 9600, 14400, 19200, 28800, 38400, 56000, 57600, 76800, 115200
Format ramki MODBUS:	8N1, 8E1, 801, 8N2
Poziom dostępu MODBUS:	BRAK, ODCZYT, UŻYTK, SERWIS
Poziom dostępu terminal:	BRAK, ODCZYT, UŻYTK, SERWIS
Dodatkowe opóźnienie:	0ms ÷ 9.9ms

Obieg CO:

Tryb obiegu:	BRAK, MIESZ. + POMPA, TYLKO POMPA.
Tryb załączania obiegu:	AUTO, TERM
Sterowanie pogodowe:	NIE, TAK
Temperatura zadana obiegu:	22°C ÷ 40°C
Obniżenie termostatu:	0°C ÷ 30°C
Podwyższenie temperatury kotła:	0°C ÷ 10°C
Histeresa obiegu:	1°C ÷ 9°C
Temperatura minimalna obiegu:	5°C ÷ 35°C
Temperatura maksymalna obiegu:	36°C ÷ 90°C
Czas pracy siłownika:	2s ÷ 99s
Czas przerwy siłownika:	0s ÷ 99s
Czas przejścia siłownika:	1min ÷ 10min

Krzywa grzania:

Czujnik temperatury zewnętrznej:	BRAK, JEST
Punkt 0 krzywej grzania:	20°C ÷ 80°C
Przesunięcie krzywej:	0°C ÷ 20°C



RK-2006SPGM2+MZK4 w obudowie kompaktowej do montażu na ścianie kotła.

Dane techniczne:

Zasilanie:	230 V ± 10%, 50 Hz
Pobór mocy (bez wentylatora i pompy):	< 2 VA
Zakres pomiaru temperatur (KTY 81-210):	-39 ÷ 109°C ± 1°C
Zakres pomiaru temperatur (PT-1000):	30 ÷ 500°C ± 3°C
Zakres regulacji temperatury kotła:	30 ÷ 90°C ± 1°C
Zabezpieczenie przegrzania kotła programowe:	90 ÷ 99°C ± 1°C
Temperatura załączenia pompy:	30 ÷ 70°C ± 1°C
Obciążalność wyjść sumaryczna:	max 2 A / 230 V
Wymiary (W × S × G):	96 × 144 × 96 mm