

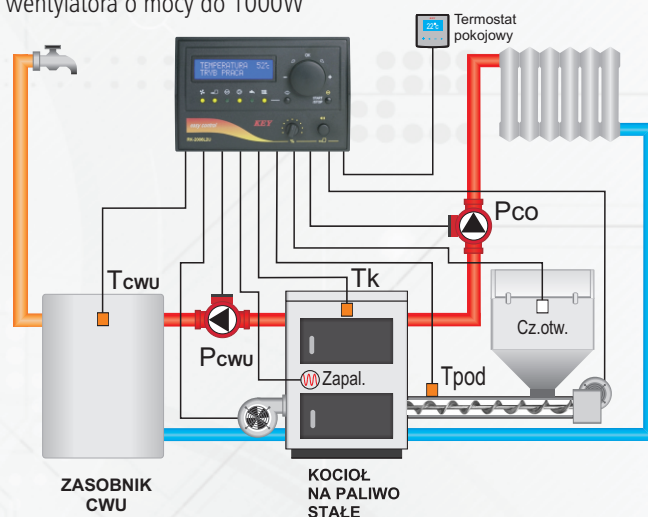
## Regulator do kotłów z podajnikiem ekogroszku



### Możliwości regulatora:



- > Sterowanie wentylatorem i pompą obiegową CO
- > Możliwość sterowania dodatkowym kotłem olejowym lub gazowym
- > Możliwość sterowania pompą ładującą zasobnik CWU
- > Funkcja dogrzewania zasobnika - likwidacja bakterii
- > Płynna automatyczna regulacja mocy kotła
- > Sterowanie wentylatorem wyciągowym
- > Sterowanie systemem podajnika z cofaniem paliwa
- > Zabezpieczenie przed otwarciem drzwi kosza zasypanego
- > Kontrola braku opału i przegrzania
- > Wzmocnione układy sterowania pozwalające na podłączenie wentylatora o mocy do 1000W



### Parametry użytkownika:

Temperatura zadana kotła:	30 ÷ 90°C
Współczynnik modulacji czuwania:	1 ÷ 20
Współczynnik modulacji grzania:	1 ÷ 20
Czas powtarzania podawania paliwa:	5 ÷ 600 s
Minimalna dawka paliwa:	1 ÷ 99%
Dawka paliwa:	dawka min., ÷ 100%
Czas podawania w podtrzymaniu:	1 ÷ 240 s
Czas postoju podajnika w podtrzymaniu:	1 ÷ 100 min
Tryb pracy pompy CO:	LATO, ZIMA
Temperatura zadana CWU:	30 ÷ 60°C
Priorytet grzania CWU:	NIE, TAK
Program likwidacji bakterii w zbiorniku CWU:	NIE, TAK
Odczyt temperatury w zasobniku CWU.	
Odczyt temperatury powrotu.	

### Zestawienie parametrów serwisowych:

Wybór języka:	polski, angielski, niemiecki.
Minimalna moc wentylatora:	1 ÷ 100%
Maksymalna moc wentylatora:	1 ÷ 100%
Przedmuchy wentylatora:	NIE, TAK
Czas przedmuchu:	5 ÷ 60 s
Czas przerwy przedmuchu:	1 ÷ 99 min
Opóźnienie wyłączenia wentylatora w podtrzymaniu:	0 ÷ 500%
Testowanie braku opału:	NIE, TAK
Temperatura testowania braku opału:	20 ÷ 70°C
Czas testowania braku opału:	1 ÷ 240 min
Testowanie zapłonu podajnika:	NIE, TAK
Temperatura zapłonu podajnika:	60 ÷ 95°C
Czas napełniania podajnika:	1 ÷ 30 min
Cofanie paliwa:	NIE, TAK
Czas cofania paliwa:	1 ÷ 240 s
Czas zapalania paliwa:	10 ÷ 600 s

Tryb załączenia pompy CO:	AUTO, TERMOSTAT
Okresowe załączenie pompy CO:	NIE, TAK
Czas okresowego załączenia pompy CO:	1 ÷ 99 min
Tor CWU:	JEST, BRAK, POMPA MIESZAJĄCA
Podwyższenie temp. kotła podczas grzania CWU:	1 ÷ 20°C
Histeresa grzania CWU:	1 ÷ 9°C
Wybieg pompy CWU:	NIE, TAK
Czas wybiegu pompy CWU:	1 ÷ 99 min
Temperatura załączenia pompy mieszającej:	30 ÷ 60°C
Histeresa pracy pompy mieszającej:	1 ÷ 9°C
Temperatura minimalna kotła:	30 ÷ 69°C
Temperatura maksymalna kotła:	70 ÷ 90°C
Histeresa pracy kotła:	1 ÷ 9°C
Histeresa ochrony kotła:	1 ÷ 9°C
Temperatura przegrzania kotła:	90 ÷ 99°C
Modulacja mocy:	NIE, TAK
Ustawienia serwisowe.	
Ustawienia producenta.	
Testowanie wyjść.	

### Dane techniczne:

Zasilanie:	230 V ± 10%, 50 Hz
Pobór mocy (bez wentylatora i pompy):	< 4 VA
Zakres pomiaru temperatur:	-9 ÷ 109°C ± 1°C
Zakres regulacji temperatury kotła:	30 ÷ 90°C ± 1°C
Zabezpieczenie przegrzania kotła programowe:	90 ÷ 99°C ± 1°C
Zabezpieczenie przegrzania kotła sprzętowe:	> 95°C ± 1°C
Temperatura załączenia pompy:	30 ÷ 70°C ± 1°C
Obciążalność wyjść sumaryczna:	max 4 A / 230 V
Wymiary (W × S × G):	96 × 144 × 96 mm