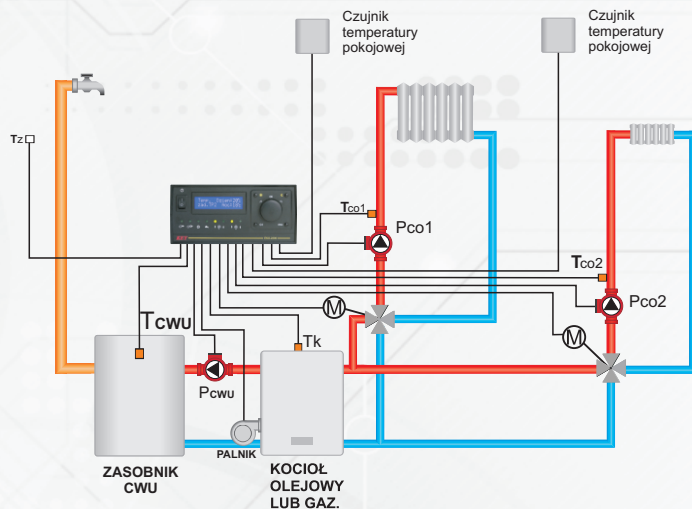


## Pogodowy regulator do kotłów na olej-gaz



- Możliwość zaprogramowania temperatur przełączenia trybu pracy ZIMA/LATO
- Tygodniowy zegar z podtrzymaniem bateryjnym
- Parametry zabezpieczone hasłem
- Możliwość wprowadzenia korekty wskazań dla każdego czujnika osobno
- Reakcja na uszkodzenia mająca za zadanie zapewnienie ciągłości pracy
- Możliwość podglądu wszystkich zmierzonych temperatur
- Podgląd stanu obwodów wyjściowych (kontrolki na panelu)
- Ochrona pomp przed zakleszczeniem latem

## Możliwości regulatora:



## Kocioł:

- Obsługa kotła z jedno- lub dwustopniowym palnikiem,
- Programowany sposób załączania drugiego stopnia palnika,
- Programowana temperatura minimalna kotła,
- Programowana temperatura maksymalna kotła,
- Programowana histereza załączania palnika,
- Ochrona przed eksplozyjnym załączeniem palnika.

## Obieg CO:

- Proste ustalanie wysokości temperatur dzień/noc,
- Programowana charakterystyka pogodowa,
- Programowana temperatura maksymalna obiegu,
- Programowany współczynnik korekcji temperatury wewnętrznej,
- Programowany sposób pracy siłownika zaworu mieszającego,
- Programowana histereza obiegu grzewczego,
- Możliwość nie podłączenia czujnika TP (brak korekcji temperatury),
- Tygodniowy program ogrzewania (5 zakresów dla każdego dnia),
- Możliwość włączenia jednego z 3 predefiniowanych programów dobowych
- Możliwość włączenia programu regulacji STAŁEJ przez określoną liczbę dni,
- Możliwość włączenia programu OCHRONA,
- Możliwość zaprogramowania dobowego programu użytkownika,
- Kopiowanie programów producenta do programu użytkownika,
- Kopiowanie dni programu użytkownika.

## Obieg CO2:

- Możliwość wyłączenia toru CO2,
- Możliwość wyłączenia czujnika pomieszczenia TP2,
- Programowane wartości temperatur dzień/noc,
- Programowana charakterystyka pogodowa,
- Programowana temperatura maksymalna obiegu,
- Programowany współczynnik korekcji temperatury wewnętrznej,
- Programowany sposób pracy siłownika zaworu mieszającego,
- Programowana histereza obiegu,
- Możliwość niepodłączenia czujnika TP2 (brak korekcji temperatury),
- Tygodniowy program ogrzewania (5 zakresów dla każdego dnia),
- Możliwość włączenia jednego z 3 predefiniowanych programów dobowych,
- Możliwość włączenia programu regulacji STAŁEJ przez określoną liczbę dni,
- Możliwość włączenia programu OCHRONA,
- Możliwość zaprogramowania dobowego programu użytkownika,
- Kopiowanie programów producenta do programu użytkownika,
- Kopiowanie dni programu użytkownika,
- Możliwość dobowego obniżenia temperatury CO przy wyłączonym czujniku TP2.

## Obieg CWU:

- Możliwość wyłączenia toru CWU,
- Programowania temperatura kotła przy której można załączyć pompę CWU,
- Programowana histereza temperatury CWU,
- Możliwość pracy z priorytetem CWU,
- Program likwidacji flory bakteryjnej,
- Tygodniowy program przygotowania CWU (5 zakresów dla każdego dnia),
- Możliwość włączenia programu stałego CWU przez określoną liczbę dni.

## Dane techniczne:

Zasilanie:	230 V ± 10%, 50 Hz
Pobór mocy (bez urządzeń wykonawczych):	< 6 VA
Zakres pomiaru temperatur:	od -40°C do 109°C ± 1°C
Sumaryczna obciążalność wyjść pomp:	4 A / 230 V
Obciążalność pozostałych poszczególnych wyjść:	1 A / 230 V
Wymiary (W x S x G):	80 x 170 x 90 mm