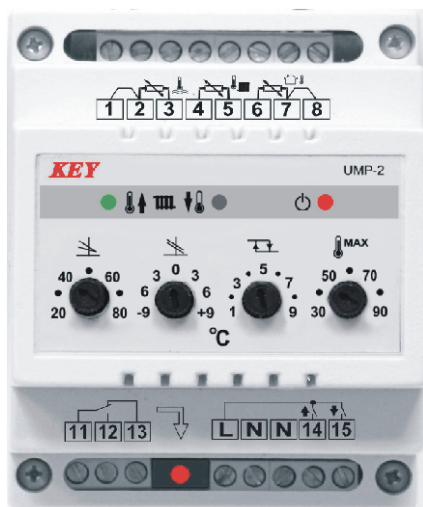


INSTRUKCJA OBSŁUGI



UMP-2

UNIWERSALNY MODUŁ POGODOWY

Wersja 9210

Spis treści.

Wstęp	3
Obsługa	4
Ustawianie parametrów	4
Tabela 1. Zakres regulacji parametrów modułu UMP-2	4
Charakterystyka pogodowa	5
Nachylenie charakterystyki pogodowej obiegu CO	6
Przesunięcie charakterystyki pogodowej obiegu CO	6
Histeresa temperatury w obiegu CO	6
Temperatura maksymalna obiegu CO	6
Uszkodzenia w obwodach czujników	6
Tabela 2. Reakcja modułu na uszkodzenia czujników temperatury	6
Demontaż	7
Dane techniczne	7
Notatki – ustawienia własne	7
Schemat podłączenia modułu UMP-2	8
Schemat podłączenia modułów UMP-2	9
(w układzie zawierającym dwa obiegi CO)	
Schemat podłączenia modułów UMS-1 i UMP-2	10

1. Przeznaczenie.

Moduł UMP-2 jest mikroprocesorowym urządzeniem przeznaczonym do pogodowej regulacji temperatury obiegu ogrzewania CO. Wysokość temperatury w pomieszczeniu utrzymywana jest na poziomie zadanym przez użytkownika poprzez załączenie kotła oraz sterowanie siłownikiem zaworu mieszającego.

Moduł dokonuje ciągłych pomiarów temperatur: zewnętrznej, wody w obiegu CO oraz wody w kotle i na ich podstawie oraz w oparciu o ustaloną charakterystykę pogodową steruje pracą kotła i zaworu mieszającego. Konstrukcja urządzenia umożliwia równoległe podłączenie dowolnej liczby modułów UMS/UMP – oznacza to, że do jednego kotła można podłączyć niezależnie wiele obiegów centralnego ogrzewania.

2. Podłączenie.

Przed włączeniem urządzenia należy podłączyć do odpowiednich gniazd przewody zasilające: moduł, siłownik zaworu mieszającego oraz przewody sterujące załączeniem kotła. Czujniki temperatury wody w kotle oraz temperatury zewnętrznej można podłączyć równoległe do dowolnej liczby modułów UMP/UMS, pamiętając jednak o zwarciu w jednym z modułów styków złącza 1-2 i 7-8. Każdy moduł UMP-2 wymaga zastosowania oddzielnego czujnika temperatury wody CO. Przykładowe schematy podłączenia modułu przedstawione zostały na rysunkach 3. 4. i 5.

UWAGA! Przed podłączeniem modułu należy sprawdzić poprawność uziemienia w instalacji sieciowej.

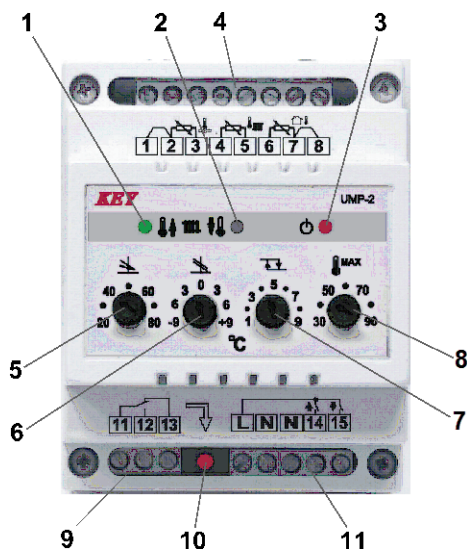
UWAGA! Do wejścia czujników nie wolno podłączać napięcia.

Firma KEY nie ponosi odpowiedzialności za ewentualne szkody wynikające z niewłaściwego podłączenia, zamontowania i używania urządzenia.

3. Obsługa.

Płyta czołowa modułu (rysunek 1.) zawiera:

- 1 – Kontrolka pracy siłownika zaworu mieszającego (otwieranie).
- 2 – Kontrolka pracy siłownika zaworu mieszającego (zamykanie).
- 3 – Kontrolka załączenia zasilania / uszkodzenia torów pomiarowych.
- 4 – Złącze czujników temperatur.
- 5 – Pokrętko ustawiania nachylenia charakterystyki pogodowej obiegu CO.
- 6 – Pokrętko ustawiania przesunięcia charakterystyki pogodowej obiegu CO.
- 7 – Pokrętko ustawiania histerezy temperatury obiegu CO.
- 8 – Pokrętko ustawiania maksymalnej temperatury wody w obiegu CO.
- 9 – Złącze sterujące kotłem.
- 10– Kontrolka załączenia wyjścia sterowania kotłem.
- 11– Złącze zasilania oraz sterujące siłownikiem zaworu mieszającego.



Rysunek 1. Widok płyty czołowej modułu UMP-2.

Obsługa modułu polega na ustawieniu pokrętkami parametrów obiegu CO. Sterowanie siłownikiem zaworu mieszającego i wejściem załączającym kocioł realizowane jest automatycznie w oparciu o ustawione wartości oraz zmierzone temperatury.

4. Ustawianie parametrów.

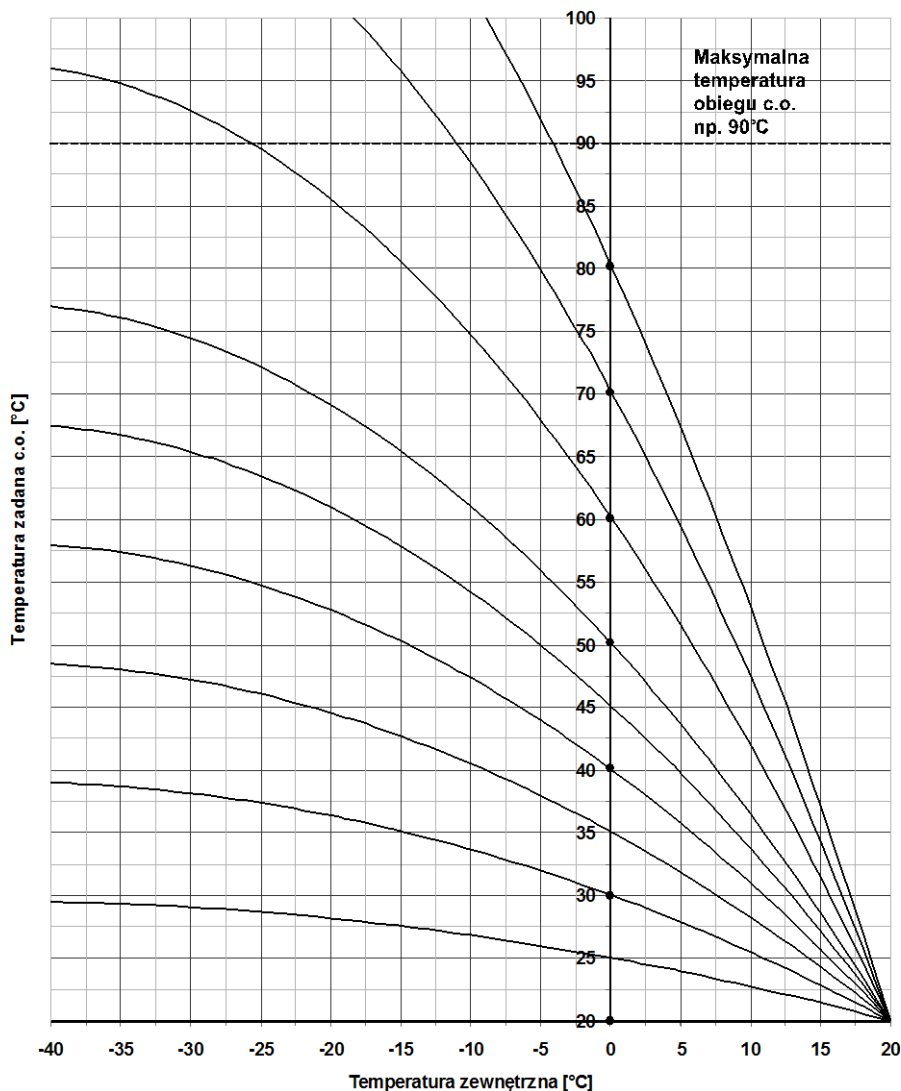
W celu zmiany wybranego parametru należy obrócić odpowiednim pokrętkiem tak, aby strzałka wskazywała pożądaną wartość na skali. Zakres regulacji poszczególnych parametrów zawiera tabela 1.

Tabela 1. Zakres regulacji parametrów modułu UMP-2

Pokrętko	Parametr	Min.	Max.
5	Nachylenie charakterystyki pogodowej obiegu CO.	20°C	80°C
6	Przesunięcie charakterystyki pogodowej obiegu CO.	-9°C	+9°C
7	Histeresa temperatury obiegu CO.	1°C	9°C
8	Temperatura maksymalna obiegu CO.	30°C	90°C

4.1. Charakterystyka pogodowa.

Temperatura wody instalacyjnej potrzebna do utrzymania stałej temperatury pomieszczeń zależy głównie od temperatury zewnętrznej oraz od właściwości cieplnych charakterystycznych dla danego budynku. Moduł UMP-2 umożliwia ustawienie odpowiedniego nachylenia i przesunięcia charakterystyki pogodowej. Zależności pomiędzy temperaturą zewnętrzną, ustawionymi parametrami oraz zadaną temperaturą obiegu CO przedstawia rysunek 2.



Rysunek 2. Charakterystyka pogodowa.

Nachylenie charakterystyki pogodowej obiegu CO (pokrętko 5) – parametr ten określa temperaturę, jaką powinna mieć woda CO przy temperaturze zewnętrznej 0°C. Na wykresie (rysunek 2.) przedstawiono zależność pomiędzy temperaturą zewnętrzną a temperaturą wody w obiegu CO dla dziesięciu przykładowych ustawień pokrętła nachylenia charakterystyki pogodowej.

Przesunięcie charakterystyki pogodowej obiegu CO (pokrętko 6) – parametr ten określa, o ile stopni przesunięta będzie wyliczona z charakterystyki pogodowej temperatura wody CO.

Histeresa temperatury w obiegu CO (pokrętko 7) – siłownik zaworu mieszającego zatrzymywany jest po osiągnięciu przez wodę w obiegu CO temperatury wyliczonej z charakterystyki pogodowej. Parametr ten określa wartość, o jaką musi zmienić się temperatura w celu ponownego uruchomienia zaworu.

Temperatura maksymalna obiegu CO (pokrętko 8) – parametr ten określa maksymalną temperaturę wody w obiegu CO. Ochrona przed nadmiernym wzrostem temperatury obiegu CO ma szczególne znaczenie przy ogrzewaniu podłogowym, gdzie temperatura nie powinna przekraczać 50°C.

UWAGA! Niezależnie od ustawienia temperatury maksymalnej należy zastosować w układzie dodatkowe zabezpieczenia chroniące instalację przed nadmiernym wzrostem temperatury.

5. Uszkodzenia w obwodach czujników.

UMP-2 ciągle testuje poprawność pracy czujników temperatur. Wykryte uszkodzenie sygnalizuje poprzez miganie kontrolki (2). W zależności od tego, w którym obwodzie wystąpił błąd, moduł podejmuje odpowiednie działanie. Szczegółowy opis reakcji modułu zawiera tabela 2. W przypadku wystąpienia awarii należy sprawdzić obwody czujników. Jeśli nie uda się znaleźć przyczyny uszkodzenia, to należy odłączyć moduł, otworzyć zawór mieszający, zewrzeć styki załączające kocioł zapewniając odpowiednią temperaturę jego pracy oraz skontaktować się z serwisem.

Tabela 2. Reakcja modułu na uszkodzenia poszczególnych czujników temperatury.

Opis	Reakcja modułu
Uszkodzenie czujnika kotła	Kocioł jest załączany na stałe.
Uszkodzenie czujnika CO	Otwarcie zaworu mieszającego. Sterowanie wysokością temperatury w obiegu CO przejmuje kocioł.
Uszkodzenie czujnika temperatury zewnętrznej	Do obliczenia temperatury z charakterystyki pogodowej przyjmuje się temperaturę zewnętrzną równą 0°C.

6. Demontaż.

W przypadku konieczności wymontowania modułu należy:

- wyłączyć zasilanie
- odłączyć zasilanie kotła
- odłączyć i zabezpieczyć przewody sterujące
- odłączyć przewody czujników
- wyjąć moduł

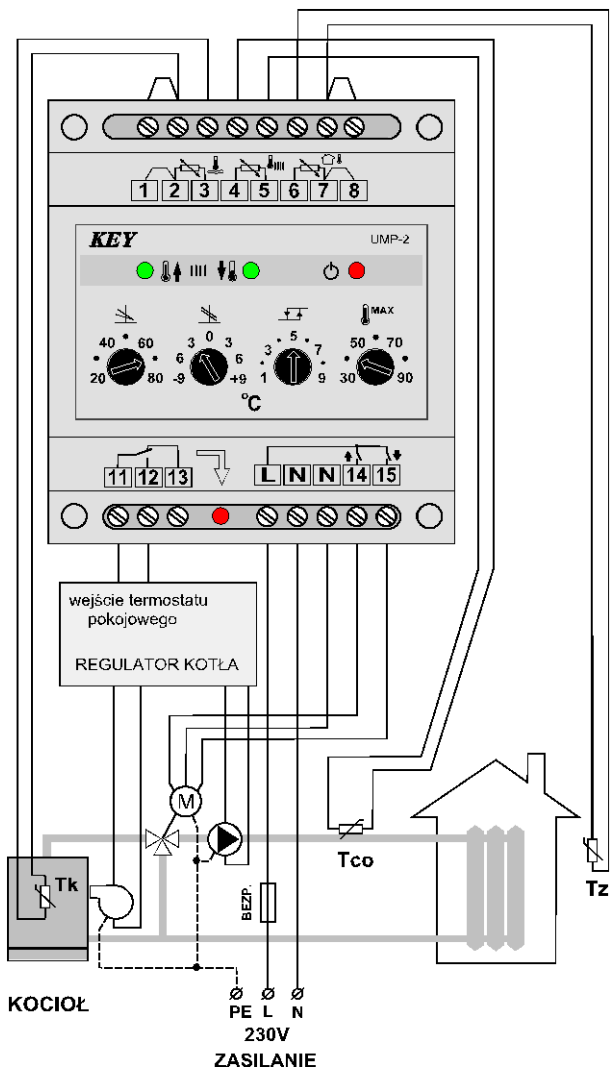
W układzie z podłączonymi równolegle kilkoma modułami przy odłączaniu modułu UMP-2 posiadającego zwory na wejściach czujników należy zadbać o właściwe zasilanie czujników przez założenie zwró na jednym z pozostałych modułów.

7. Dane techniczne.

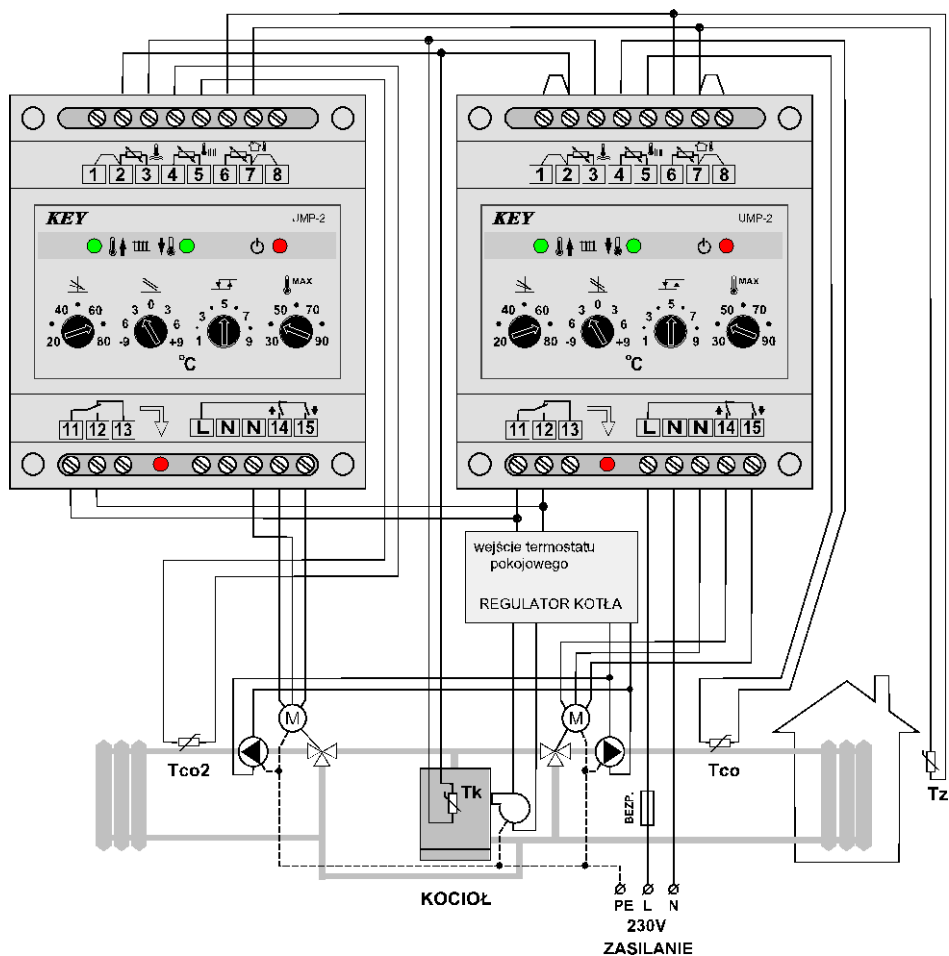
Zasilanie	230 V ± 10%, 50 Hz
Pobór mocy (bez urządzeń wykonawczych)	<2 VA
Zakres pomiaru temperatur	- 40°C ÷ 109°C ± 1°C
Obciążalność wyjść siłownika	1 A / 230 V
Wymiary (W x S x G)	89 × 67 × 65 mm

8. Notatki.

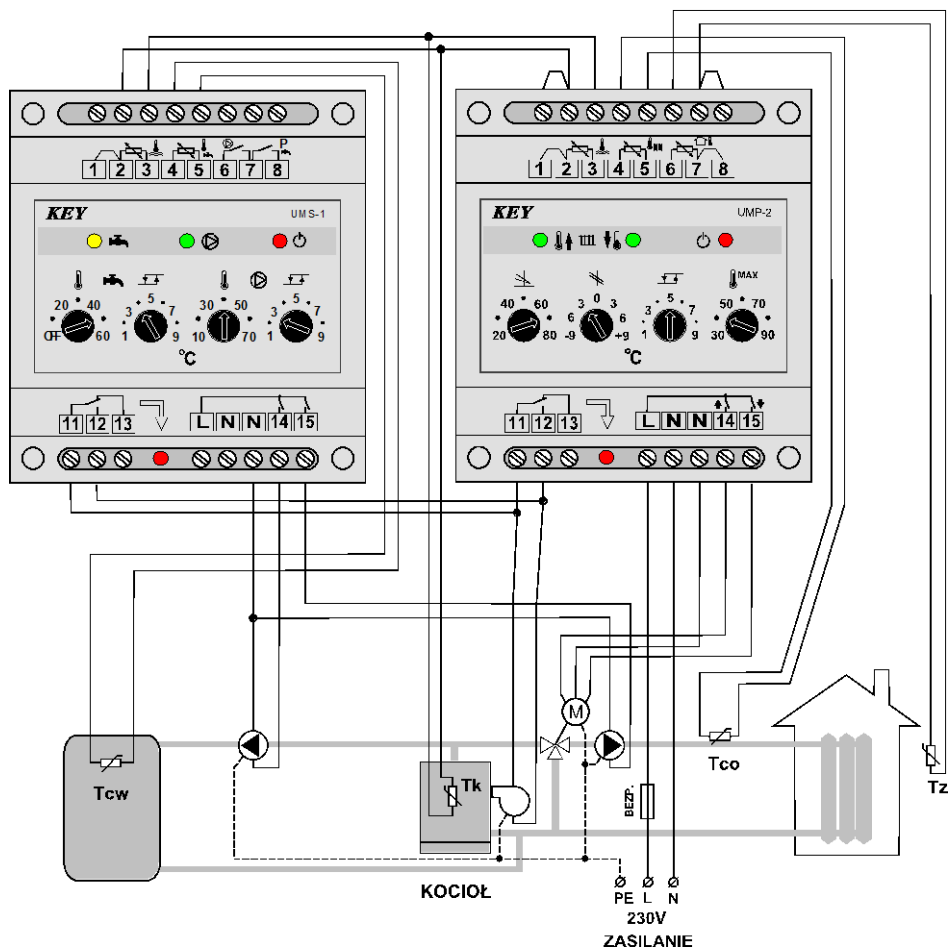
Pokrętko	Parametr	Ust.własne
5	Nachylenie charakterystyki pogodowej obiegu CO.	
6	Przesunięcie charakterystyki pogodowej obiegu CO.	
7	Histeresa temperatury obiegu CO.	
8	Temperatura maksymalna obiegu CO.	



Rysunek 3. Schemat podłączenia modułu UMP-2.



Rysunek 4. Schemat podłączenia modułów UMP-2 w układzie zawierającym dwa obiegi CO.



Rysunek 5. Schemat podłączenia modułów UMS-1 i UMP-2.

DEKLARACJA ZGODNOŚCI

Producent: Przedsiębiorstwo Wielobranżowe KEY
Zdzisław Kluczek
11-200 Bartoszyce, ul. Bohaterów Warszawy 67


deklaruje, że wyrób:

Moduł UMP-2

spełnia wymagania i jest zgodny z dyrektywami:

2014/35/UE (LDV) z dnia 26.02.2014r. dotycząca harmonizacji ustawodawstwa państw członkowskich UE odnosząca się do sprzętu elektrycznego przewidzianego do stosowania w określonych granicach napięcia,

2014/30/UE (EMC) z dnia 26.02.2016r. dotycząca kompatybilności elektromagnetycznej.


mgr inż. Zdzisław Kluczek
właściciel

Zakończenie użytkowania.

Niniejsze urządzenie posiada oznaczenie zgodnie z Dyrektywą Europejską 2002/96/EC w sprawie zużytego sprzętu elektrycznego i elektronicznego (WEEE).



Symbol umieszczony na produkcie lub na dołączonych do niego dokumentach oznacza, że niniejszy produkt nie jest klasyfikowany jako odpad z gospodarstwa domowego. Urządzenie w celu jego złomowania należy zdać w odpowiednim punkcie utylizacji odpadów w celu recyklingu komponentów elektrycznych i elektronicznych. Urządzenie należy złomować zgodnie z lokalnymi przepisami dot. utylizacji odpadów.

Dodatkowe informacje na temat utylizacji, złomowania i recyklingu można uzyskać w lokalnym Urzędzie Miasta, w przedsiębiorstwie utylizacji odpadów lub u sprzedawcy niniejszego urządzenia.

Producent:

P.W. KEY

11-200 Bartoszyce, ul. Bohaterów Warszawy 67

tel. (89) 763 50 50, fax. (89) 763 50 51

www.pwkey.pl e-mail: pwkey@onet.pl