

INSTRUKCJA OBSŁUGI



RK-2026SPGM2R

wersja zasilacza
(MZM9, MZS9)

REGULATOR TEMPERATURY KOTŁA
Z PALNIKIEM NA PELETY

Wersja A127

Spis treści.

Wstęp	3
Obsługa	4
Opis trybów pracy urządzenia	6
Alarmy	9
Zabezpieczenie przed przegrzaniem i przegrzanie kotła	10
Podgląd i ustawianie parametrów użytkownika	11
Wybór typu paliwa	11
Tryb pracy – AUTO,ZIMA/LATO	12
Parametry pracy obiegu CWU	12
Parametry optycznej detekcji płomienia	12
Informacje o pracy palnika	13
Tryb palnika	13
Ustawianie parametrów – tryb serwisowy	14
Wybór języka	16
Parametry pracy wentylatora	16
Parametry pracy podajnika paliwa	17
Tryb pracy podajnika wewnętrznego (stokera)	18
Detekcja zapłonu podajnika	19
Proces spalania	19
Czyszczenie	21
Ustawienia CWU	23
Parametry pracy pompy mieszającej	24
Ustawienia kotła	24
Modulacja mocy palnika	25
Transmisja danych	26
Ustawienia obiegu CO	27
Sterowanie pogodowe	28
Charakterystyka pogodowa	29
Ustawienia serwisowe	30
Testowanie wyjść	30
Demontaż regulatora	30
Dane techniczne	30
Schemat podłączenia regulatora RK-2026SPGM2R	31

1. Przeznaczenie.

Regulator RK-2026SPGM2R przeznaczony jest do regulacji temperatury kotłów wodnych opalanych paliwem stałym, wyposażonych w:

- podajnik zsypany lub podajnik dozujący współpracujący z wbudowanym podajnikiem wewnętrznym (stokerem),
- wentylator nadmuchowy,
- świecę żarową zapalającą opał,
- zawór mieszający i pompę obiegu CO,
- pompę CWU lub pompę mieszającą (opcja),
- czujnik temperatury wody powracającej do kotła (opcja),
- czujnik temperatury spalin (opcja),
- termostat pokojowy (opcja),
- wejście bezpieczeństwa,
- moduł internetowy (opcja).

2. Podłączenie.

Przed włączeniem zasilania regulatora należy podłączyć do odpowiednich gniazd z tyłu regulatora przewody zasilające: regulator, wentylator nadmuchu, pompy CO i CWU oraz podajnik opału. Czujniki temperatury należy umieścić w odpowiednio przygotowanych miejscach pomiarowych, które powinny być suche. Schemat podłączenia regulatora przedstawia rysunek 3.

UWAGA! Przed podłączeniem regulatora należy sprawdzić poprawność uziemienia w instalacji sieciowej oraz dokręcić śruby zaciskowe złącza wyjściowego.

UWAGA! Do wyjść wentylatora i pomp można podłączyć urządzenia o łącznej mocy do 1400W.

UWAGA! Regulator został wyposażony w odpowiednio zabezpieczone półprzewodnikowe czujniki temperatury, pomimo tego miejsca pomiarowe, w których są umieszczone czujniki powinny być suche.

Niewykorzystane wyjścia mogą pozostać niepodłączone.

UWAGA!!! Do wejścia termostatu pokojowego i pozostałych czujników nie wolno podłączać napięcia.

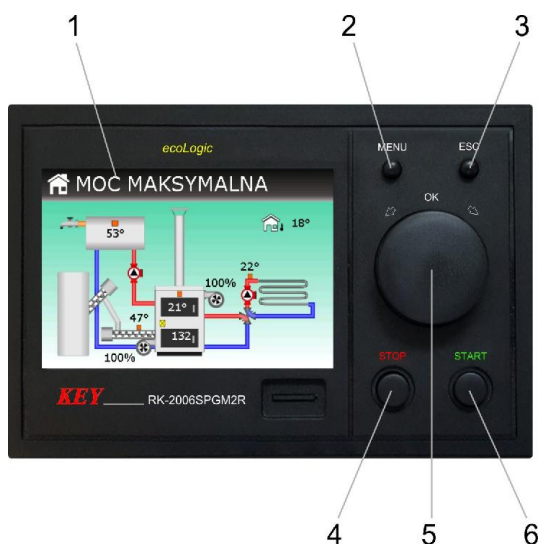
Producent regulatora nie ponosi odpowiedzialności za ewentualne szkody wynikające z niewłaściwego podłączenia, zamontowania i używania urządzenia.

3. Obsługa.

Po włączeniu zasilania regulator wyświetla nazwę urządzenia i wersję oprogramowania, następnie przechodzi do stanu w jakim znajdował się przed wyłączeniem lub przed zanikiem zasilania.

Płyta czołowa regulatora (rysunek 1.) składa się z następujących elementów:

- 1 – wyświetlacz,
- 2 – przycisk MENU i wyboru parametru,
- 3 – przycisk ESC/wyjście,
- 4 – przycisk STOP, kasowania alarmów oraz anulowania wprowadzonych zmian,
- 5 – gałka termostatu kotła i ustawiania parametrów zawierająca przycisk OK,
- 6 – przycisk START i wyboru parametru.

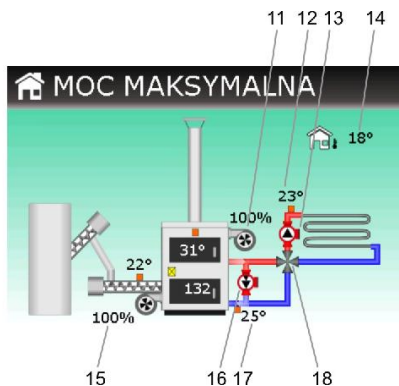
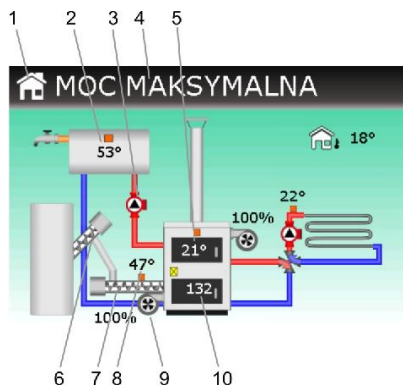


Rysunek 1. Płyta czołowa regulatora RK-2026SPGM2R.

Podstawowa obsługa urządzenia polega na ustawieniu temperatury zadanej kotła. W tym celu należy obracając gałką termostatu kotła (5) ustawić właściwą wartość i zatwierdzić ją za pomocą przycisku OK (naciśnięcie gałki).

UWAGA! Jeżeli instalacja grzewcza posiada zasobnik CWU, temperatura wody w kotle utrzymywana przez regulator w czasie podgrzewania zasobnika może być wyższa niż temperatura zadana gałką termostatu.

4. Opis symboli wyświetlacza.



- 1 – Wskaźnik pracy termostatu,
- 2 – Temperatura CWU,
- 3 – Wskaźnik pracy pompy CWU,
- 4 – Tryb pracy regulatora,
- 5 – Temperatura wody w kotle,
- 6 – Wskaźnik pracy podajnika zewnętrznego,
- 7 – Wskaźnik pracy podajnika wewnętrznego (stokera),
- 8 – Temperatura podajnika wewnętrznego (stokera),
- 9 – Wentylator,
- 10 – Jasność płomienia,
- 11 – Wentylator 2,
- 12 – Temperatura obiegu CO,
- 13 – Wskaźnik pracy pompy obiegu CO,
- 14 – Temperatura zewnętrzna,
- 15 – Obroty wentylatora,
- 16 – Wskaźnik pracy pompy mieszającej,
- 17 – Temperatura wody powrotnej,
- 18 – Wskaźnik pracy zaworu mieszającego.

5. Tryb pracy urządzenia.

Tabela 1. Wykaz trybów pracy.

Tryb pracy	Opis
STOP	Sterowanie kotłem zatrzymane. Regulator steruje pracą pomp CO i CWU, ale nie podejmuje automatycznego rozpalania.
CZUWANIE	Regulator steruje pracą pomp CO i CWU. W przypadku zapotrzebowania na ciepło podejmuje próbę automatycznego rozpalenia kotła.
ROZPALANIE	Regulator znajduje się w trakcie automatycznego rozpalania kotła.
STABILIZACJA ROZPALANIA	Sterowanie wentylatorem i podajnikiem w sposób umożliwiający ustabilizowanie pracy palnika.
MOC MAKSYMALNA	Sterowanie wentylatorem i podajnikiem w sposób umożliwiający osiągnięcie mocy maksymalnej kotła.
MOC MODULOWANA	Regulator zmniejsza ilość podawanego paliwa w miarę zbliżania się temperatury wody w kotle do wartości zadanej.
MOC MINIMALNA	Sterowanie wentylatorem i podajnikiem paliwa w sposób umożliwiający podtrzymanie palenia.
PRZEDMUCHY DOPALANIE	Regulator wykonuje przedmuch w celu usunięcia nagromadzonych gazów. Brak zapotrzebowania na ciepło lub konieczność wyczyszczenia paleniska. Regulator wyłącza podajnik i dopala paliwo do momentu zaniku płomienia.
WYGASZANIE	Regulator wygasa palenisko w kotle.
CZYSZCZENIE	Czyszczenie paleniska.
NAPEŁNIANIE	Ręcznie napełnianie podajnika paliwa. Sterowanie kotłem zatrzymane. Regulator steruje pracą pomp CO i CWU, ale nie podejmuje automatycznego rozpalania.
GASZENIE	Nastąpił zapłon podajnika paliwa.
ALARMY	Alarmy bezpieczeństwa i uszkodzeń czujników temperatury.

Tryb STOP.

W trybie tym regulator steruje wyłącznie pompami CO i CWU oraz chroni kocioł przed przegrzaniem i zapłonem podajnika. Zwarcie styków termostatu pokojowego oraz spadek temperatury CWU nie spowoduje żadnego działania. Naciśnięcie przycisku START spowoduje przełączenie regulatora w tryb CZUWANIE.

Tryb CZUWANIE.

W trybie tym regulator nie podejmuje żadnych dodatkowych działań do momentu zwarcia styków termostatu pokojowego lub spadku temperatury wody użytkowej. Zwarcie styków termostatu oznacza, że kocioł będzie dążył do osiągnięcia i utrzymania temperatury zadanej gałką termostatu lub temperatury zadanej wynikającej z działania algorytmu adaptacyjnego. W przypadku konieczności podgrzewania zasobnika CWU, temperatura zadana kotła jest wyższa od temperatury zadanej CWU o wartość zaprogramowaną w parametrze PODWYŻ. TEMP. PRZY GRZANIU CWU. W przypadku jednoczesnego zadziałania termostatu pokojowego i podgrzewania zasobnika CWU, regulator będzie dążył do utrzymania na kotle wyższej z tych temperatur. Naciśnięcie przycisku STOP spowoduje przełączenie regulatora w tryb STOP.

Tryb ROZPALANIE.

W momencie, w którym istnieje zapotrzebowanie na ciepło, a regulator nie wykrył płomienia, palnik kotła przełączany jest w tryb ROZPALANIE. Podczas rozpalania regulator załącza wentylator, podajnik i zapalarkę. Dawka paliwa i powietrza ustala się przez serwisanta. Tryb rozpalania trwa do momentu wykrycia płomienia. Jeśli

plomień nie zostanie wykryty w określonym czasie, regulator wywoła alarm braku opału. Naciśnięcie przycisku STOP, przekroczenie czasu pracy bez czyszczenia, rozwarcie styków termostatu lub osiągnięcie wymaganej temperatury CWU podczas pracy w trybie ROZPALANIE, spowoduje przełączenie się regulatora w tryb DOPALANIE.

Tryb STABILIZACJA ROZPALANIA.

Po wykryciu płomienia palnik kotła przełączany jest w stabilizację rozpalania. Podczas stabilizacji wentylator pracuje z prędkością taką samą jak podczas pracy w mocy maksymalnej. Podajnik podaje dawkę paliwa taką jak przy mocy minimalnej. Dodatkowo w zależności od ustawień serwisowych, dawka paliwa może być stopniowo zwiększana. Stabilizacja rozpalania trwa przez czas zaprogramowany w ustawieniach serwisowych lub do momentu osiągnięcia przez kocioł temperatury zadanej. Naciśnięcie przycisku STOP, przekroczenie czasu pracy bez czyszczenia, rozwarcie styków termostatu lub osiągnięcie wymaganej temperatury wody w zasobniku CWU podczas pracy w trybie stabilizacji rozpalania, spowoduje przełączenie się regulatora w tryb DOPALANIE.

UWAGA! Stabilizacja rozpalania może być wyłączona przez serwisanta. W takim przypadku po zakończeniu rozpalania regulator przełącza się w tryb pracy z mocą maksymalną.

Tryb pracy z mocą maksymalną.

Regulator steruje podajnikiem paliwa i wentylatorem tak, aby kocioł pracował z mocą maksymalną. Dawka paliwa i powietrza ustalana jest przez serwisanta. Naciśnięcie przycisku STOP, przekroczenie czasu pracy bez czyszczenia, rozwarcie styków termostatu lub osiągnięcie wymaganej temperatury wody w zasobniku CWU, spowoduje przełączenie się regulatora w tryb DOPALANIE.

Tryb pracy z mocą modulowaną.

Regulator w momencie zbliżania się temperatury wody w kotle do wymaganej wartości może stopniowo zmniejszać dawkę paliwa i ilość powietrza, zmniejszając tym samym moc palnika. Naciśnięcie przycisku STOP, przekroczenie czasu pracy bez czyszczenia, rozwarcie styków termostatu lub osiągnięcie wymaganej temperatury wody w zasobniku CWU, spowoduje przełączenie się regulatora w tryb DOPALANIE.

Tryb pracy z mocą minimalną.

Regulator steruje podajnikiem paliwa i wentylatorem tak, aby podtrzymać palenie zużywając jak najmniej opału. Dawka paliwa i powietrza ustalana jest przez serwisanta. Jeśli pomimo minimalnej mocy kotła temperatura wody wzrośnie w stosunku do zadanej o wartość górnej histerezy, regulator przełączy się w tryb WYGASZANIE. Spadek temperatury wody w kotle poniżej zadanej spowoduje przełączenie się regulatora w tryb pracy z mocą maksymalną. Naciśnięcie przycisku STOP, przekroczenie czasu pracy bez czyszczenia, rozwarcie styków termostatu lub osiągnięcie wymaganej temperatury wody w zasobniku CWU, spowoduje przełączenie się regulatora w tryb DOPALANIE.

Przedmuchy.

Podczas pracy z mocą minimalną regulator w celu usunięcia nagromadzonych gazów może wykonywać przedmuchy. Polegają one na chwilowym załączeniu wentylatora na wyższe obroty.

Tryb DOPALANIE.

W trybie tym regulator wyłącza podajnik paliwa. Prędkość pracy wentylatora pozostaje bez zmian (jest taka, jaka była przed włączeniem dopalania). Dopalenie trwa do momentu zaniku płomienia, po czym regulator przełącza się w tryb WYGASZANIE.

Tryb WYGASZANIE.

W trybie tym regulator zmienia prędkość pracy wentylatora na wartość zaprogramowaną przez serwisanta w celu wypalenia resztek paliwa i schłodzenia palnika. Po wygaszeniu paleniska regulator przełącza się w tryb CZYSZCZENIE, CZUWANIE lub STOP w zależności od tego co było przyczyną rozpoczęcia sekwencji DOPALANIE, WYGASZANIE.

Tryb CZYSZCZENIE.

Automatyczne czyszczenie paleniska wykonywane jest po określonym przez serwisanta wygaszeniu lub po odpowiednio długim czasie pracy palnika. W trybie tym regulator uruchamia mechanizm czyszczący na zaprogramowany przez serwisanta czas. Jeśli w trakcie czyszczenia naciśnięty został przycisk STOP, po zakończeniu czyszczenia regulator przełączy się w tryb CZUWANIE lub tryb STOP.

Napełnianie podajnika.

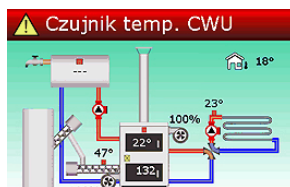
Użytkownik może uruchomić funkcję ręcznego napełniania podajnika. Jeśli urządzenie znajduje się w trybie STOP, naciśnięcie i przytrzymanie przez 5 sekund przycisku START włącza napełnianie. Napełnianie trwa przez czas zaprogramowany przez serwisanta lub do ręcznego wyłączenia za pomocą przycisku STOP.

Tryb GASZENIE.

Jeśli podajnik wyposażony został w czujnik temperatury, jej wzrost powyżej ustawionego przez serwisanta progu spowoduje wywołanie alarmu zapłonu podajnika i uruchomienie trybu GASZENIE. Podczas gaszenia regulator wyłącza wentylator i podajnik zewnętrzny. Jeśli palnik posiada podajnik wewnętrzny (stoker), jest on uruchamiany na czas potrzebny do usunięcia płonącego paliwa. Dodatkowo, jeśli palnik posiada mechanizm czyszczący, wykonywane jest czyszczenie mające na celu całkowite usunięcie paliwa z paleniska.

6. Alarmy.

Regulator RK-2026SPGM2R w sposób ciągły testuje poprawność pracy torów pomiarowych i czujników alarmowych. W przypadku wystąpienia sytuacji awaryjnej urządzenie wywołuje alarm i podejmuje odpowiednie działania. Informacja o zaistniałym problemie wyświetlana jest na wyświetlaczu. Dodatkowo w zależności od rodzaju uszkodzenia może zostać załączony wewnętrzny sygnalizator dźwiękowy. Jeśli do regulatora podłączony jest sygnalizator alarmowy, zostaje on włączony równoległe z wewnętrznym sygnalizatorem dźwiękowym. W celu skasowania alarmu należy usunąć jego przyczynę i nacisnąć przycisk STOP. Próba skasowania alarmu bez uprzedniego usunięcia przyczyny spowoduje jedynie wyłączenie sygnalizatorów dźwiękowych. W przypadku wystąpienia więcej niż jednego alarmu informacja o każdym z nich wyświetlana jest naprzemiennie.



Alarm braku opału.

Jeśli podczas pracy w trybie ROZPALANIE regulator nie wykryje obecności płomienia przez określony przez serwisanta czas, wywoływany jest alarm braku opału. W celu ponownego uruchomienia regulatora należy uzupełnić opał, skasować alarm za pomocą przycisku STOP i uruchomić proces regulacji za pomocą przycisku START.

Alarm bezpieczeństwa.

W zależności od konstrukcji kocioł może posiadać czujnik bezpieczeństwa (np. czujnik otwarcia kłapy podajnika). Zdziałanie alarmu spowoduje wyłączenie wentylatora i podajnika oraz przełączenie się regulatora w tryb CZUWANIE.

UWAGA! Alarm ten nie powoduje załączenia wewnętrznego sygnalizatora dźwiękowego oraz nie wymaga kasowania. Po ponownym zwarceniu styków wejścia bezpieczeństwa proces regulacji kontynuowany jest od momentu, w którym został przerwany (powraca do stanu przed wystąpieniem tego alarmu).

Alarm zapłonu podajnika.

Jeśli podajnik wyposażony został w czujnik temperatury, przekroczenie wartości zaprogramowanej w parametrze serwisowym TEMP. ZAPŁONU PODAJNIKA spowoduje wywołanie alarmu zapłonu podajnika, a regulator przełączy się w tryb GASZENIE.

UWAGA! Alarm ten można skasować po obniżeniu się temperatury podajnika. Próba skasowania alarmu przed zakończeniem gaszenia wyłącza jedynie sygnalizację dźwiękową.

Uszkodzenie czujnika temperatury podajnika.

W przypadku uszkodzenia czujnika temperatury podajnika podobnie jak w przypadku zapłonu, regulator przeprowadza procedurę gaszenia oraz wywołuje odpowiedni alarm.

UWAGA! Alarm ten można skasować tylko po usunięciu awarii w torze pomiarowym czujnika podajnika.

Uszkodzenie czujnika temperatury palnika.

W przypadku, gdy do regulatora podłączony został temperaturowy detektor płomienia (CT-1/2 lub PT-1000), jego uszkodzenie spowoduje wywołanie odpowiedniego alarmu oraz przejście urządzenia w tryb CZUWANIA.

Zabezpieczenie przed przegrzaniem i przegrzanie kotła.

Regulator RK-2016SPGM2R posiada zabezpieczenie przed przegrzaniem kotła. Jeśli temperatura wody w kotle osiągnie wartość zaprogramowaną w parametrze serwisowym TEMP. MAKSYMALNA KOTŁA, regulator bezwzględnie załączy pompę CO. Wzrost temperatury wody w kotle do wartości zaprogramowanej w parametrze serwisowym TEMPERATURA PRZEGRZANIA KOTŁA spowoduje wyłączenie wentylatora, załączenie pompy CO, przełączenie się regulatora w tryb STOP bez uruchamiania procesu wygaszania oraz wywołanie alarmu:

UWAGA! Alarm ten można skasować po spadku temperatury wody w kotle poniżej temperatury przegrzania.

Uszkodzenie czujnika kotła.

W przypadku uszkodzenia czujnika temperatury wody w kotle regulator wyłącza wentylator, załącza pompę CO, przełącza się w tryb STOP i wywołuje alarm.

UWAGA! Alarm ten można skasować tylko po usunięciu awarii w torze pomiarowym czujnika kotła.

Uszkodzenie czujnika temperatury zewnętrznej.

W przypadku uszkodzenia czujnika temperatury zewnętrznej regulator wywołuje alarm – utrzymywana jest temperatura minimalna w obiegach zależnych od temperatury zewnętrznej.

Uszkodzenie czujnika temperatury obiegu CO.

W przypadku uszkodzenia czujnika temperatury obiegu CO regulator wywołuje alarm – grzanie obiegu CO zostaje wyłączone.

Uszkodzenie czujnika CWU.

Jeśli układ grzewczy wyposażony jest w obieg CWU, w przypadku uszkodzenia czujnika ciepłej wody użytkowej regulator wyłącza pompę CWU i wywołuje alarm.

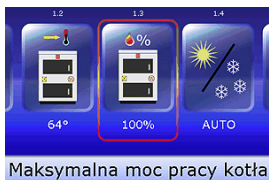
UWAGA! Alarm ten nie wymaga kasowania. Wyłączany jest automatycznie po usunięciu awarii w torze pomiarowym czujnika temperatury CWU.

Uszkodzenie czujnika temperatury wody powrotnej.

Jeśli układ grzewczy posiada pompę mieszającą, w przypadku uszkodzenia czujnika temperatury wody powrotnej pompa ta jest wyłączana, a regulator wywołuje alarm.

7. Podgląd i ustawianie parametrów użytkownika.

Naciskając przycisk MENU mamy możliwość przeglądania kolejnych parametrów użytkownika. W celu ułatwienia korzystania z menu wszystkie parametry zostały ponumerowane (1.1, 1.2, 1.3...).



Obracając gałką (5) możemy przemieszczać się po poszczególnych parametrach. Naciśnięcie gałki spowoduje wejście w tryb zmiany danego parametru - parametr zostaje podświetlony. Obracając gałką dokonujemy zmiany wartości danego parametru i naciskamy ponownie gałkę - zmiana zostaje zatwierdzona i regulator powraca do listy parametrów. Porzucenie trybu zmiany i przywrócenie poprzedniej wartości parametru następuje po naciśnięciu przycisku MENU lub ESC.

Tabela 2. Spis parametrów użytkownika.

L.p	Parametr	Min	Max
1.1	Typ paliwa.	1	4
1.2	Temperatura zadana kotła.	40%	90%
1.3	Maksymalna moc pracy kotła.	60%	100%
1.4	Tryb pracy kotła.	AUTO	ZIMA LATO
1.5	Temperatura zadana CWU.	30°C	60°C
1.6	Priorytet CWU.	NIE	TAK
1.7	Likwidacji bakterii.	NIE	TAK
1.11	Temperatura wyłączenia zapalarki.		
1.14	Jasność wyłączenia zapalarki.	0	255
1.15	Czas pracy palnika.		
1.16	Liczba rozpaleń palnika.		
1.17	Praca kotła.	NIE	TAK
1.18	Przygotowanie CWU.	NIE	TAK
1.20	Tryb palnika (PRZERYWANY, CIĄGŁY, CIĄGŁY PLUS, MOC MIN.).	0	255
1.21	Temperatura progowa LATO.	1°C	30°C
1.22	Temperatura progowa ZIMA.	0°C	29°C

1.1 – Wybór typu paliwa – regulator RK–2026SPGM2R umożliwia ustawienie parametrów spalania dla czterech typów paliwa. PELLET 1,2,3 i DREWNO. Zmiany w sposobie pracy wentylatora, podajnika i zapalarki zapamiętywane są dla aktualnie wybranego typu paliwa. W przypadku ustawienia typu paliwa DREWNO możemy w kotle peletowym palić drewnem – regulator pracuje z ustawieniami na spalanie drewna. DREWNO/PELLET – po wypaleniu w kotle drewna regulator przełącza się na spalanie peletu i realizuje pełną obsługę kotła peletowego.

1.2 – Temperatura zadana kotła – jest wartością temperatury, do osiągnięcia której będzie dążył regulator.

Uwaga! Zmiany typu paliwa można dokonać tylko wtedy, gdy regulator znajduje się w trybie STOP.

Uwaga! W przypadku wyboru typu paliwa DREWNO, niektóre parametry menu mogą być niedostępne.

1.3 – Maksymalna moc pracy kotła – parametr ten umożliwia szybkie ograniczenie maksymalnej mocy pracy kotła. Ograniczenie to polega na odpowiednim zmniejszeniu przez regulator dawki paliwa przy pracy w mocy maksymalnej.

1.4 – Tryb pracy – AUTO/ZIMA/LATO – w okresie lata można wyłączyć ogrzewanie przez wybranie wartości LATO. W trybie tym regulator steruje kotłem wyłącznie na potrzeby CWU.

1.5 – Temperatura zadana CWU – parametr ten służy do określenia temperatury wody w zasobniku CWU, do uzyskania której dążył będzie regulator.

1.6 – Priorytet grzania CWU – parametr ten określa sposób pracy pomp CO i CWU podczas podgrzewania ciepłej wody. Praca z włączonym priorytetem polega na tym, że podczas podgrzewania wody użytkowej regulator włącza pompę CWU i wyłącza pompę CO. Działanie takie powoduje szybkie dogrzanie wody w zasobniku. Podczas przygotowania ciepłej wody z wyłączonym priorytetem, pompy CO i CWU pracują jednocześnie.

1.7 – Likwidacja bakterii w zasobniku CWU – regulator umożliwia ręczne załączenie programu likwidacji flory bakteryjnej w zasobniku CWU. Zaprogramowanie wartości TAK uruchamia proces, w którym woda w zasobniku CWU podgrzewana jest do 75°C. Po osiągnięciu wymaganej temperatury regulator automatycznie wyłącza program likwidacji bakterii.

UWAGA! Funkcję likwidacji flory bakteryjnej należy włączyć w nocy lub w czasie, gdy woda nie będzie pobierana z zasobnika CWU, aby uchronić użytkowników przed poparzeniem.

1.11 – Temperatura wyłączenia zapalarki – jeśli temperatura palnika jest równa lub większa od wartości ustawionej w tym parametrze, regulator uzna, że palenisko zostało rozpalone i wyłączy zapalarkę.

Parametry optycznej detekcji płomienia.

Parametry opisane w tym punkcie określają sposób pracy optycznego detektora zapłonu paliwa w palniku. W przypadku, kiedy instalacja wyposażona została w temperaturowy detektor płomienia, nie ma możliwości podglądu i zmiany tych parametrów.

1.14 – Jasność wyłączenia zapalarki – jeśli wskazanie fotodetektora będzie równe lub większe od wartości ustawionej w tym parametrze, regulator uzna, że palenisko zostało rozpalone i wyłączy zapalarkę.

Informacje o pracy palnika.

Parametry opisane w tym punkcie, to liczniki gromadzące informacje o pracy palnika od jego pierwszego uruchomienia. Wskazania liczników nie mogą być skasowane.

1.15 – Czas pracy palnika – wskazanie tego licznika określa czas pracy palnika. Licznik aktualizowany jest po pełnej godzinie pracy urządzenia w mocy maksymalnej lub mocy minimalnej.

1.16 – Liczba rozpażeń palnika – wskazanie tego licznika określa, ile razy uruchomiona została zapalarka.

1.17 – Praca kotła – parametr ten informuje czy kocioł jest włączony i pozwala na załączenie lub wyłączenie kotła.

1.18 – Przygotowanie CWU – parametr ten informuje czy włączone jest grzanie CWU i pozwala na załączenie lub wyłączenie grzania CWU.

1.20 – Tryb palnika.

PRZERYWANY – wyłączenie termostatu spowoduje przejście regulatora w tryb pracy DOPALANIE.

CIĄGŁY – wyłączenie termostatu spowoduje przejście regulatora w tryb pracy MOC MINIMALNA zamiast DOPALANIE (tryb oszczędzający zapalarkę).

CIĄGŁY PLUS – palnik jest zawsze włączony (za wyjątkiem sytuacji awaryjnych) i rozpala się samoczynnie nawet przy rozwartym termostacie (w odróżnieniu od trybu CIĄGŁY, gdzie do rozpalenia niezbędne jest zwarcie termostatu).

MOC MINIMALNA – tryb podobny do zwykłego trybu pracy z tym ograniczeniem, że palnik pracuje wyłącznie z mocą MINIMALNĄ, nie przechodząc w moc modulowaną i moc maksymalną.

1.21 – Temperatura progowa LATO – temperatura, przejścia regulatora w tryb pracy LATO.

1.22 – Temperatura progowa ZIMA – temperatura, przejścia regulatora w tryb pracy ZIMA.

8. Ustawianie parametrów – tryb serwisowy.

Parametry serwisowe podzielone zostały na grupy. Do każdej grupy przypisane są parametry serwisowe możliwe do zmiany. Wejście w tryb serwisowy następuje po przyciśnięciu i przytrzymaniu przez ok 3 sekundy przycisku MENU. Regulator wyświetli listę parametrów serwisowych możliwych do edycji i zmiany. W celu ułatwienia korzystania z menu serwisowego wszystkie parametry zostały ponumerowane (2.1, 3x, 3.1...).



3.07	Moc wentylatora przy mocy minimalnej	30%
3.14	Czas zwiększania obrotów wentylatora	0s
3.15	Czas zmniejszania obrotów wentylatora	0s
3.08	Moc wentylatora przy wygaszaniu	100%
3.10F	Przedmuchy wentylatora	NIE



Przeglądanie listy parametrów możliwe jest przez obracanie gałki wielofunkcyjnej - parametr możliwy do edycji zostaje podświetlony. Po wyborze określonego parametru naciskamy przycisk OK i wchodzimy do podgrupy danego parametru. Wybieramy parametr, który chcemy zmienić i naciskamy gałkę – zmieniany parametr zostanie podświetlony. Obracając gałkę ustawiamy żądaną wartość i ponownie naciskamy gałkę zatwierdzając zmianę. Porzucenie trybu zmiany i przywrócenie poprzedniej wartości parametru następuje po naciśnięciu przycisku STOP lub ESC.

F – parametr zależny od typu paliwa.

Lp.	Parametr	Min	Max	F
2.1	2.1 Język interfejsu.			
3.x Wentylator	3.1 Modułacja rozpalania.	NIE	TAK	F
	3.2 Moc minimalna rozpalania.	1%	100%	F
	3.3 Moc maksymalna rozpalania.	1%	100%	F
	3.4 Opóźnienie załączenia modulacji rozpalania.	1%	100%	F
	3.5 Moc wentylatora przy rozpalaniu.	1%	100%	
	3.6 Moc wentylatora przy mocy maksymalnej.	1%	100%	F
	3.7 Moc wentylatora przy mocy minimalnej.	1%	100%	F
	3.14 Czas zwiększania obrotów wentylatora.	0s	900s	F
	3.15 Czas zmniejszania obrotów wentylatora.	0s	900s	
	3.8 Moc wentylatora przy wygaszaniu.	1%	100%	F
	3.9 Moc wentylatora przy czyszczeniu.	1%	100%	
	3.10 Przedmuchy wentylatora.	NIE	TAK	F
	3.11 Czas przedmuchu.	1s	900s	F
3.12 Czas przerwy przedmuchu.	1min	99min	F	
3.13 Moc wentylatora podczas przedmuchu.	1%	100%	F	
4.x Podajnik	4.1 Czas napełniania podajnika.	1min	99min	F
	4.2 Dawka startowa paliwa.	0s	250s	F
	4.16 Kolejne dawki startowe.	0s	900s	
	4.3 Cykl podawania paliwa.	1s	250s	F
	4.4 Dawka paliwa dla rozpalania.	0%	100%	F
	4.5 Dawka paliwa dla mocy maksymalnej.	1%	100%	F
	4.6 Dawka paliwa dla mocy minimalnej.	1%	100%	F
	4.14 Czas wzrostu dawki.	0s	900s	
4.15 Czas redukcji dawki.	0s	900s		
4.7 Tryb pracy stokera: WYŁ., CYKL, AUTO.				
4.8 Czas pracy stokera.	1s	99s		

	4.9 Czas postoju stokera.	1s	99s	
	4.10 Czas wydłużenia pracy stokera.	1s	99s	
	4.11 Czas opróżniania stokera.	1s	99s	
	4.12 Detekcja zapłonu podajnika.	NIE	TAK	
	4.13 Temperatura zapłonu podajnika.	20°C	99°C	
5.x Proces spalania	5.1 Detektor płomienia: FD-1.	FD-1	PT-1000	
	5.2 Korekcja FD-1.	0	99	F
	5.3 Histereza zaniku płomienia (czujnik temperaturowy).	1°C	250°C	F
	5.4 Histereza zaniku płomienia (fotodetektor).	1	255	F
	5.5 Zwłoka zaniku płomienia.	1s	500s	F
	5.6 Czas rozpalania paliwa.	1min	15min	F
	5.7 Ilość prób rozpalania paliwa.	1	10	F
	5.8 Temperatura testu braku opatu (typ paliwa drewno).	20°C	70°C	
	5.9 Czas testu braku opatu (typ paliwa drewno).	1min	99min	
	5.10 Stabilizacja rozpalania.	NIE	9TAK	F
	5.13 Czas wygaszania paleniska.	1min	30min	F
	5.14 Praca zapalarki przy dawce startowej.	NIE	TAK	
	5.15 Wentylatory aktywne przy paleniu peletem.	went.1	1+2	
5.16 Wentylatory aktywne przy paleniu drewnem:	went.1	went.2	1+2	
6.x Czyszczenie.	6.1 Czyszczenie paleniska (patrz opis).			
	6.2 Czas pracy mechanizmu.	1s	900s	F
	6.3 Czas powrotu mechanizmu.	1s	900s	F
	6.4 Czas postoju mechanizmu.	1s	900s	F
	6.5 Czas otwierania mechanizmu.	1s	900s	F
	6.6 Czas zamykania mechanizmu.	1s	900s	F
	6.7 Ilość wygaszeń przed czyszczeniem.	1	99	
	6.8 Minimalny czas pracy bez czyszczenia.	0h	max-98h	
	6.9 Maksymalny czas pracy bez czyszczenia.	min+1h	99h	
	6.11 Odwrócenie działania mechanizmu.	NIE	TAK	
8.x Ustawienia CWU.	8.1 Tor CWU: BRAK, JEST, POMPA MIESZAJĄCA.			
	8.2 Histereza grzania CWU	1°C	20°C	
	8.3 Podwyższenie temperatury kotła przy grzaniu CWU.	2°C	20°C	F
	8.4 Wybieg pompy CWU.	NIE	TAK	F
	8.5 Czas wybiegu pompy CWU.	1min	10min	F
	8.6 Czas stabilizacji po dograniu CWU.	1min	99min	F
	8.7 Temperatura załączenia pompy mieszającej.	30°C	60°C	
	8.8 Histereza pracy pompy mieszającej.	1°C	9°C	
	8.9 Rozpalanie kotła przez CWU.	NIE	TAK	
9.x Ustawienia kotła.	9.1 Temperatura minimalna kotła.	30°C	69°C	F
	9.2 Temperatura maksymalna kotła.	70°C	90°C	F
	9.3 Histereza górna kotła.	1°C	20°C	F
	9.4 Histereza przełączania mocy.	1°C	9°C	F
	9.13 Histereza rozpalania.	1°C	20°C	
	9.5 Histereza ochrony kotła.	1°C	5°C	F
	9.6 Temperatura przegrzania kotła.	90°C	99°C	F
	9.7 Modulacja mocy.	NIE	TAK	F
	9.8 Współczynnik modulacji mocy.	1	20	F
	9.9 Tryb pracy termostatu pokojowego:	NORMALNY	ADAPT.	POGOD.
	9.10 Stała czasowa adaptacji.	1min	99min	
	9.11 Opóźnienie wyłączenia palnika.	0min	99min	F
9.12 Obniżenie temperatury przy wyłączonym termostacie.	0°C	30°C		
10.x Łącze danych.	10.1 Łącze danych: BRAK, MODBUS RTU.			
	10.2 Numer urządzenia MODBUS.	1	247	
	10.3 Szybkość łącza MODBUS: 2400, 3600, 4800, 7200, 9600, 14400, 19200, 28800,38400, 56000, 57600, 76800, 115200.			
	10.4 Format ramki MODBUS: 8N1,8E1, 801, 8N2			

	10.5 Poziom dostępu MODBUS: BRAK, ODCZYT, UŻYTK, SERWIS.		
	10.6 Poziom dostępu terminal: BRAK, ODCZYT, UŻYTK, SERWIS.		
	10.7 Dodatkowe opóźnienie	0ms	9.9ms
11.x Went. 2	Parametry pracy dodatkowego wentylatora (jak w 3x).		
13.x Ustawienia obiegu CO.	13.1 Tryb obiegu: POMPA, MIESZ.+POMPA		
	13.2 Tryb załączania obiegu.	AUTO	TERM
	13.3 Sterowanie pogodowe.	NIE	TAK
	13.4 Temperatura zadana obiegu.	5°C	90°C
	13.5 Obniżenie przy rozwartym termostacie.	0°C	30°C
	13.6 Podwyższenie temperatury kotła.	0°C	10°C
	13.7 Histereza obiegu.	1°C	9°C
	13.8 Temperatura minimalna.	5°C	35°C
	13.9 Temperatura maksymalna.	36°C	90°C
	13.10 Czas pracy siłownika.	2s	99s
	13.11 Czas przerwy siłownika.	0s	99s
	13.12 Czas przejścia siłownika.	1min	10min
14.x Sterowanie pogodowe.	14.1 Czujnik temperatury zewnętrznej.	BRAK	JEST
	14.2 Punkt 0° krzywej grzania.	20°C	80°C
	14.3 Przesunięcie krzywej.	0°C	20°C
2.5	Przywróć ustawienia serwisowe (patrz opis).		
2.7	Testowanie wyjść (patrz opis).		

2.1 – Język interfejsu – regulator wyposażony został w możliwość zmiany wersji językowej interfejsu użytkownika. Liczba i rodzaj dostępnych języków zależą od wersji oprogramowania.

3.x Parametry pracy wentylatora.



3.2 F	Modulacja rozpalania	TAK
3.2 F	Moc minimalna rozpalania	1%
3.2 F	Moc maksymalna rozpalania	60%
3.2 F	Opóźnienie załączenia modulacji	

3.2 F	Moc maksymalna rozpalania	60%
3.3 F	Opóźnienie załączenia modulacji rozpalania	0s
3.4 F	Moc wentylatora przy mocy maksymalnej	100%
3.5 F	Moc wentylatora przy mocy minimalnej	30%
3.1 F	Czas zwiększania obrotów wentylatora	0s
3.14 F	Czas zmniejszenia obrotów	

3.1 – Modulacja rozpalania – parametr ten pozwala na załączenie funkcji modulacji rozpalania.

3.2 – Moc minimalna rozpalania – parametr określa z jaką minimalną mocą będzie pracował wentylator podczas rozpalania.

3.3 – Moc maksymalna rozpalania – parametr określa z jaką maksymalną mocą będzie pracował wentylator podczas rozpalania.

3.4 – Opóźnienie załączenia modulacji rozpalania – parametr ten dostępny jest tylko wtedy, gdy włączona jest modulacja podczas rozpalania. Określa on przez jaki czas wentylator będzie pracował z obrotami ustawionymi w parametrze MOC MINIMALNA ROZPALANIA. Po upływie zaprogramowanego czasu regulator rozpocznie stopniowe zwiększanie prędkości wentylatora do wartości ustawionej w parametrze MOC MAKSYMALNA ROZPALANIA.

3.5 – Moc wentylatora przy rozpalaniu – jest to wartość mocy z jaką pracuje wentylator podczas rozpalania paliwa.

3.6 – Moc wentylatora przy mocy maksymalnej– jest to wartość mocy z jaką pracuje wentylator, gdy palnik kotła pracuje z mocą maksymalną.

3.7 – Moc wentylatora przy mocy minimalnej – jest to wartość mocy z jaką pracuje wentylator, gdy palnik kotła pracuje z mocą minimalną.

3.14 – Czas zwiększania obrotów wentylatora – czas przez jaki obroty wentylatora są płynnie zwiększane przy przejściu z mocy minimalnej lub modulowanej na wyższy poziom mocy. Wartość 0 oznacza natychmiastową zmianę obrotów.

3.15 – Czas zmniejszania obrotów wentylatora – czas przez jaki obroty wentylatora są płynnie zmniejszane przy przejściu z mocy maksymalnej lub modulowanej na niższy poziom mocy. Wartość 0 oznacza natychmiastową zmianę obrotów.

3.8 – Moc wentylatora przy wygaszaniu – jest to wartość mocy z jaką pracuje wentylator podczas wygaszania palnika.

3.9 – Moc wentylatora przy czyszczeniu – parametr ten dostępny jest tylko wtedy, gdy mechanizm czyszczący pracuje w trybie AUTO lub KOMBI. Określa on z jaką mocą pracuje wentylator podczas czyszczenia paleniska.

3.10 – Przedmuchy wentylatora – regulator ma możliwość włączenia funkcji przedmuchów. Działanie tej funkcji polega na okresowym załączaniu wentylatora podczas pracy palnika. Działanie takie ma na celu usunięcie nagromadzonych gazów.

3.11 – Czas przedmuchu – parametr ten określa czas trwania przedmuchu. Jeśli funkcja przedmuchów zostanie wyłączona, parametr ten jest niedostępny.

3.12 – Czas przerwy przedmuchu – parametr ten określa czas pomiędzy przedmuchami. Jeśli funkcja przedmuchów zostanie wyłączona, parametr ten jest niedostępny.

3.13 – Moc wentylatora podczas przedmuchu – parametr ten określa moc pracy wentylatora podczas wykonywania przedmuchu. Jeśli funkcja przedmuchów zostanie wyłączona, parametr ten jest niedostępny.

4.x Parametry pracy podajnika paliwa.

4.1 – Czas napełniania podajnika – parametr ten określa jaki czas potrzebny jest do napełnienia paliwem podajnika głównego.



4.1 F	Czas napełniania podajnika	10min
4.2 F	Dawka startowa paliwa	0s
4.3 F	Kolejne dawki startowe	0s

4.16 F	Cykl podawania paliwa	15s
4.3 F	Dawka paliwa dla rozpalenia	20%
4.4 F	Dawka paliwa dla mocy maksymalnej	50%
4.5 F	Dawka paliwa dla mocy minimalnej	20%
4.6 F	Czas wzrostu dawki	0s

4.2 – Dawka startowa paliwa – parametr ten określa przez jaki czas podawane będzie paliwo przed uruchomieniem zapalarki. Zaprogramowanie parametru na wartość 0s wyłącza podawanie dawki startowej paliwa. W takim przypadku parametr DAWKA PALIWA DLA ROZPALANIA powinien być ustawiony na wartość większą niż 0%.

4.16 – Kolejne dawki startowe – dawka paliwa podawana podczas kolejnych prób rozpalania.

4.3 – Cykl podawania paliwa – na cykl pracy podajnika składa się faza podawania paliwa i faza przerwy w podawaniu. Parametr ten określa czas trwania pełnego cyklu pracy. Zaprogramowana wartość dotyczy wszystkich trybów pracy palnika, w których wymagane jest podawanie paliwa (rozpalanie, moc maksymalna oraz moc minimalna).

4.4 – Dawka paliwa dla rozpalania – parametr ten określa dawkę paliwa jaka dostarczana będzie do palnika podczas pracy zapalarki. Zaprogramowana wartość określa procent czasu podawania w stosunku do czasu całego cyklu pracy. Ustawienie parametru na wartość 0% wyłącza podawanie paliwa podczas pracy zapalarki. W takim przypadku parametr DAWKA STARTOWA PALIWA powinien być ustawiony na wartość większą niż 0s.

4.5 – Dawka paliwa dla mocy maksymalnej – parametr ten określa dawkę paliwa jaka dostarczana będzie do palnika podczas pracy z mocą maksymalną. Zaprogramowana wartość określa procent czasu podawania w stosunku do czasu całego cyklu pracy.

4.6 – Dawka paliwa dla mocy minimalnej – parametr ten określa dawkę paliwa jaka dostarczana będzie do palnika podczas pracy z mocą minimalną. Zaprogramowana wartość określa procent czasu podawania w stosunku do czasu całego cyklu pracy.

4.14 – Czas wzrostu dawki – czas przez jaki dawka paliwa jest płynnie zwiększana przy przejściu z mocy minimalnej lub modulowanej na wyższy poziom mocy. Wartość 0 oznacza natychmiastową zmianę dawki.

4.15 – Czas redukcji dawki – czas przez jaki dawka paliwa jest płynnie zmniejszana przy przejściu z mocy maksymalnej lub modulowanej na niższy poziom mocy. Wartość 0 oznacza natychmiastową zmianę dawki.

4.7 – Tryb pracy podajnika wewnętrznego (stokera) – parametr ten określa sposób pracy podajnika wewnętrznego (stokera):

WYŁ – oznacza, że palnik nie posiada stokera.

CYKL – oznacza tryb, w którym stoker załączany jest cyklicznie niezależnie od podajnika zewnętrznego. Czas pracy i postoju stokera określają odpowiednie parametry.

AUTO – oznacza tryb, w którym stoker załączany jest równocześnie z podajnikiem zewnętrznym, a wyłączany z opóźnieniem określonym w parametrze CZAS WYDŁ. PRACY STOKERA.

4.8 – Czas pracy stokera – parametr ten określa na jaki czas załączany jest stoker podczas cyklicznego trybu pracy. W przypadku gdy, stoker jest wyłączony lub pracuje w trybie automatycznym, parametr ten jest niedostępny.

4.9 – Czas postoju stokera – parametr ten określa czas przerwy pomiędzy kolejnymi załączeniami stokera podczas cyklicznego trybu pracy. W przypadku, gdy stoker jest wyłączony lub pracuje w trybie automatycznym, parametr ten jest niedostępny.

4.10 – Czas wydłużenia pracy stokera – parametr ten dostępny jest tylko wtedy, gdy stoker pracuje w trybie automatycznym i określa, ile czasu po wyłączeniu podajnika głównego będzie pracował stoker.

4.11 – Czas opróżniania stokera – parametr ten określa, ile czasu potrzeba na to, żeby całe paliwo zostało usunięte ze stokera. Opróżnianie stokera wykonywane jest przy gaszeniu podajnika, podawaniu dawki startowej paliwa oraz podczas wygaszania palnika. Jeśli stoker jest wyłączony, parametr ten jest niedostępny.

4.12 – Detekcja zapłonu podajnika – parametr ten określa funkcję jaką pełni wejście bezpieczeństwa X. Jeśli ustawiony zostanie na NIE, wejście X służy do podłączenia np. stykowego czujnika otwarcia pokrywy podajnika lub styku informującego o zadziałaniu wyłącznika przeciążeniowego silnika podajnika. Zaprogramowanie wartości TAK oznacza, że do wejścia X podłączony jest czujnik temperatury podajnika służący do detekcji zapłonu.

UWAGA! W przypadku niewykorzystywania wejścia bezpieczeństwa parametr DETEKCJA ZAPŁONU PODAJNIKA należy zaprogramować na wartość NIE oraz zewrzeć styki wejścia X.

4.13 – Temperatura zapłonu podajnika – parametr ten określa temperaturę podajnika, przy której regulator wywoła alarm zapłonu podajnika. Parametr ten jest niedostępny, jeśli parametr DETEKCJA ZAPŁONU PODAJNIKA ustawiony został na NIE.

5.x Proces spalania.



Typ detektora płomienia	FD-1
Korekcja detektora FD-1	0
Histeresa zaniku płomienia	3

Korekcja detektora FD-1	0
Histeresa zaniku płomienia	3
Zwłoka zaniku płomienia	60s
Czas rozpalania paliwa	10min
Ilość prób rozpalania	2

5.1 – Detektor płomienia – FD-1/PT-1000 – detekcja płomienia może być przeprowadzona na dwa sposoby: pomiar temperatury palnika lub pomiar ilości światła. Parametr ten należy ustawić na - FD-1. Do pomiaru jasności płomienia należy zastosować fotodetektor FD-1.

5.2 – Korekcja FD-1. – parametr ten dostępny jest tylko wtedy, gdy wybrany został optyczny detektor płomienia FD-1. Określa on ilość światła widzianego przez detektor przy wygaszonym palniku. Wartość korekcji odejmowana jest od zmierzonej ilości światła podczas detekcji płomienia. Korekcja umożliwia taką kalibrację czujnika FD-1, żeby przy wygaszonym palniku pomiar jasności wynosił 0.

5.3–5.4 – Histereza zaniku płomienia – w zależności od rodzaju detektora płomienia parametr ten określa, o ile stopni lub jednostek w stosunku do ustawionego przez użytkownika progu wyłączenia zapalarki obniżyć musi się temperatura lub jasność płomienia, żeby regulator rozpoczął procedurę wykrywania zaniku płomienia.

UWAGA! Jeśli histereza jest większa niż próg wyłączenia zapalarki, procedura wykrywania zaniku płomienia rozpoczynana jest w momencie spadku temperatury lub jasności płomienia do wartości 0.

5.5 – Zwłoka zaniku płomienia – parametr ten określa przez jaki czas od chwili uruchomienia procedury wykrywania zaniku płomienia, wartość temperatury lub jasności musi utrzymywać się poniżej histerezy, żeby regulator uznał, że palenisko zostało wygaszone.

5.6 – Czas rozpalania paliwa – po włączeniu zapalarki i wentylatora regulator bada przyrost temperatury lub jasność w wybranym punkcie palnika. Jeśli w zaprogramowanym w tym parametrze czasie nie zostanie wykryty płomień, regulator powtarza cykl rozpalania.

5.7 – Ilość prób rozpalania paliwa – parametr ten określa, po ilu kolejnych nieudanych próbach rozpalania regulator wywoła alarm braku opału i przełączy się w tryb STOP. W celu ponownego uruchomienia regulatora należy uzupełnić opał, skasować alarm za pomocą przycisku STOP i uruchomić proces regulacji za pomocą przycisku START.

5.8 – Temperatura testu braku opału (typ paliwa drewno) – parametr ten określa wartość temperatury, do której obniżyć musi się temperatura wody w kotle, aby regulator rozpoczął testowanie braku opału.

5.9 – Czas testu braku opału (typ paliwa drewno) – parametr ten określa, przez ile czasu od rozpoczęcia testowania braku opału temperatura wody w kotle musi być niższa niż od temperatury ustawionej w parametrze TEMPERATURA TESTU BRAKU OPAŁU, aby regulator wywołał alarm.

5.10 – Stabilizacja rozpalania – parametr ten określa, czy po rozpaleniu paliwa włączony zostanie tryb stabilizacji rozpalania.

5.13 – Czas wygaszania paleniska – po przełączeniu regulatora w tryb wygaszania wentylator nadmuchowy załączany jest z mocą ustawioną w parametrze OBROTY WENT. PRZY WYGASZANIU. Parametr ten określa czas trwania wygaszania. Działanie takie ma na celu wypalenie resztek paliwa i schłodzenie palnika.

5.14 – Praca zapalarki przy dawce startowej – parametr ten określa, czy w momencie podawania paliwa ma być włączona zapalarka.

5.15 – Wentylatory aktywne przy paleniu peletem – Parametr ten pozwala na załączenie dodatkowego wentylatora.

5.16 – Wentylatory aktywne przy paleniu drewnem – podczas palenia drewnem możemy określić, który wentylator będzie pracował. Możemy wybrać wentylator 1 lub wentylator dodatkowy 2, albo dwa razem.

6.x Czyszczenie.



Czyszczenie paleniska	Cykl
Czas pracy mechanizmu	300s
Czas powrotu mechanizmu	300s

Czyszczenie paleniska	Auto
Czas otwierania mechanizmu	300s
Czas zamykania mechanizmu	300s
Ilość wygaszeń przed czyszczeniem	1
Minimalny czas pracy bez czyszczenia	0h
Maksymalny czas pracy bez czyszczenia	300s

6.1 – Czyszczenie paleniska – parametr ten określa sposób pracy mechanizmu czyszczącego:

BRAK – oznacza, że palnik nie posiada mechanizmu czyszczącego.

CYKL – oznacza tryb, w którym procedura czyszczenia uruchamiana jest po pojawieniu się płomienia i powtarzana cyklicznie aż do jego zaniku – zakończenie trybu DOPALANIE. Czyszczenie polega na załączeniu mechanizmu na czas ustawiony w parametrze CZAS PRACY MECHANIZMU. Po wyłączeniu mechanizmu czyszczącego regulator odlicza czas ustawiony w parametrze CZAS POWROTUMECCHANIZMU oraz czas ustawiony w parametrze CZAS POSTOJU MECHANIZMU.

ROTO – praca mechanizmu w trybie ROTO podobna jest do pracy w trybie CYKL. Różnica polega na tym, że wyjście sterujące mechanizmem czyszczącym załączone jest przez cały czas trwania trybu WYGASZANIE.

AUTO – oznacza tryb, w którym procedura czyszczenia uruchamiana jest automatycznie po określonej liczbie wygaszeń lub po odpowiednio długim czasie pracy palnika. Czyszczenie automatyczne polega na wygaszeniu paleniska, uruchomieniu mechanizmu czyszczącego na czas ustawiony w parametrze CZAS OTWIERANIA MECHANIZMU oraz uruchomieniu wentylatora z mocą określoną w parametrze OBROTY WENT. PRZY CZYSZCZENIU. Po wyłączeniu wyjścia mechanizmu regulator wyłącza również wentylator i odlicza czas ustawiony w parametrze CZAS ZAMYKANIA MECHANIZMU, po czym podejmuje normalną pracę.

KOMBI – tryb ten jest połączeniem trybów CYKL i AUTO. Praca mechanizmu rozpoczyna się po zakończeniu stabilizacji rozpalania i polega na cyklicznym załączaniu mechanizmu na czas ustawiony w parametrze CZAS PRACY MECHANIZMU. Po wyłączeniu mechanizmu czyszczącego regulator odlicza czas ustawiony w parametrze CZAS POWROTU MECHANIZMU oraz czas ustawiony w parametrze CZAS POSTOJU MECHANIZMU. Podczas pracy w trybie WYGASZANIE wyjście mechanizmu czyszczącego jest wyłączone. Po określonej liczbie wygaszeń lub po odpowiednio długim czasie pracy palnika uruchamiane jest czyszczenie automatyczne polegające na wygaszeniu paleniska, uruchomieniu mechanizmu czyszczącego na czas ustawiony w parametrze CZAS OTWIERANIA MECHANIZMU oraz uruchomieniu wentylatora z mocą określoną w parametrze OBROTY WENT. PRZY CZYSZCZENIU. Po wyłączeniu wyjścia mechanizmu regulator wyłącza również wentylator i odlicza czas ustawiony w parametrze CZAS ZAMYKANIA MECHANIZMU, po czym podejmuje normalną pracę.

KOMBI 2 – tryb podobny do trybu KOMBI z tą różnicą, że w momencie, gdy mechanizm czyszczący jest załączony (podane jest napięcie), wentylator pracuje zawsze z mocą zadaną w parametrze OBROTY WENT. PRZY CZYSZCZENIU, niezależnie od obecnego stanu procesu (za wyjątkiem stanów awaryjnych).

6.2 – Czas pracy mechanizmu czyszczącego – parametr ten dostępny jest tylko wtedy, gdy mechanizm czyszczący pracuje w trybie CYKL, ROTO, KOMBI, KOMBI 2 i określa na jaki czas załączany jest mechanizm podczas pracy palnika.

6.3 – Czas powrotu mechanizmu czyszczącego – parametr ten dostępny jest tylko wtedy, gdy mechanizm czyszczący pracuje w trybie CYKL, ROTO, KOMBI, KOMBI 2 i określa czas potrzebny mechanizmowi na powrót do pozycji spoczynkowej po wyłączeniu wyjścia sterującego.

6.4 – Czas postoju mechanizmu czyszczącego – parametr ten dostępny jest tylko wtedy, gdy mechanizm czyszczący pracuje w trybie CYKL, ROTO, KOMBI, KOMBI 2 i określa czas przerwy pomiędzy kolejnymi załączeniami mechanizmu czyszczącego.

6.5 – Czas otwierania mechanizmu czyszczącego – parametr ten dostępny jest tylko wtedy, gdy mechanizm czyszczący pracuje w trybie AUTO, KOMBI, KOMBI 2 i określa czas potrzebny na pełne otwarcie mechanizmu podczas wykonywania czyszczenia automatycznego.

6.6 – Czas zamykania mechanizmu czyszczącego – parametr ten dostępny jest tylko wtedy, gdy mechanizm czyszczący pracuje w trybie AUTO, KOMBI, KOMBI 2 i określa czas potrzebny na powrót mechanizmu do pozycji spoczynkowej po wykonaniu pełnego otwarcia mechanizmu podczas czyszczenia automatycznego.

6.7 – Ilość wygaszeń przed czyszczeniem – parametr ten dostępny jest tylko wtedy, gdy mechanizm czyszczący pracuje w trybie AUTO i określa, co które z kolei wygaszenie uruchomiona zostanie procedura czyszczenia.

6.8 – Minimalny czas pracy bez czyszczenia – parametr ten dostępny jest tylko wtedy, gdy mechanizm czyszczący pracuje w trybie AUTO i określa, przez ile minimalnie godzin musi pracować palnik, żeby możliwe było uruchomienie czyszczenia. Jeśli minimalny czas pracy nie zostanie osiągnięty, czyszczenie nie zostanie uruchomione nawet, jeśli nastąpiła wymagana liczba wygaszeń. Ustawienie parametru na 0h wyłącza kontrolę minimalnego czasu pracy bez czyszczenia.

6.9 – Maksymalny czas pracy bez czyszczenia – parametr ten dostępny jest tylko wtedy, gdy mechanizm czyszczący pracuje w trybie AUTO i określa, przez ile maksymalnie godzin może pracować palnik bez czyszczenia. Jeśli maksymalny czas pracy zostanie osiągnięty, czyszczenie będzie uruchomione nawet, jeśli nie nastąpiła wymagana liczba wygaszeń.

6.11 – Odwrócenie mechanizmu czyszczącego – (domyślnie NIE) – ustawienie tego parametru na TAK powoduje odwrócenie pracy wyjścia mechanizmu czyszczącego. Przy takim ustawieniu napięcie jest podawane na wyjście mechanizmu w sposób ciągły i jest wyłączane w momencie pracy mechanizmu. W systemach z siłownikiem parametr ten pozwala na zmianę kierunku pracy mechanizmu.

8.x Ustawienia CWU.



8.1	Tor CWU	Jest
8.2	Histereza grzania CWU	5°
8.3	Podwyższenie temp. kotła przy grzaniu CWU	5°

8.4	Podwyższenie temp. kotła przy grzaniu CWU	5°
8.4	Wybieg pompy CWU	TAK
8.5	Czas wybiegu pompy CWU	2min
8.6	Czas stabilizacji po dograniu CWU	5min
8.6	Rozpalanie kotła przez CWU	TAK

8.1 – Tor CWU – BRAK/JEST/POMPA MIESZ.

Regulator posiada dodatkowy tor przeznaczony do przygotowania ciepłej wody użytkowej. Ponieważ nie każdy układ grzewczy posiada zasobnik CWU i pompę ładującą, możliwe jest wyłączenie tego obiegu lub wykorzystanie go do sterowania pompą mieszającą wodę powrotną w kotle.

8.2 – Histereza grzania CWU – parametr ten określa wartość o jaką musi obniżyć się temperatura wody w zasobniku w stosunku do temperatury zadanej CWU, aby została załączona pompa ładująca. Parametr dostępny jest tylko, jeśli tor CWU jest włączony.

8.3 – Podwyższenie temperatury przy grzaniu CWU – zwarcie styków termostatu oznacza, że kocioł będzie dążył do osiągnięcia i utrzymania temperatury zadanej gałką termostatu. W przypadku konieczności podgrzewania zasobnika CWU, temperatura zadana kotła jest wyższa od temperatury zadanej CWU o wartość zaprogramowaną w tym parametrze. W przypadku jednoczesnego zadziałania termostatu pokojowego i podgrzewania zasobnika CWU, regulator będzie dążył do utrzymania na kotle wyższej z wymaganych temperatur. Parametr dostępny jest tylko, jeśli tor CWU jest włączony.

8.4 – Wybieg pompy CWU – zbyt szybkie wyłączenie pompy ładującej zasobnik CWU może doprowadzić do nadmiernego wzrostu temperatury kotła. Parametr ten umożliwia włączenie wybiegu pompy CWU. Funkcja dostępna jest tylko, jeśli tor CWU jest włączony.

8.5 – Czas wybiegu pompy CWU – parametr ten określa po jakim czasie wyłączana jest pompa CWU od momentu osiągnięcia temperatury zadanej w zasobniku CWU. Parametr ten jest dostępny tylko, jeśli włączone są tor CWU i wybieg pompy.

8.6 – Czas stabilizacji po dograniu CWU – wyłączenie pompy CO przy pracy z priorytetem CWU może spowodować wychłodzenie ogrzewanych pomieszczeń i zadziałanie wejścia termostatu pokojowego. W takim przypadku po zakończeniu pracy na rzecz CWU temperatura wody w kotle może być wyższa niż temperatura potrzebna do ogrzania pomieszczeń. Może to spowodować wygaszenie palnika z powodu przekroczenia histerezy górnej kotła. Parametr ten określa jaki czas potrzebny jest na ustabilizowanie się układu po zakończeniu podgrzewania wody CWU z włączonym priorytetem. Podczas trwania stabilizacji regulator wyłącza sprawdzanie histerezy górnej oraz zawiesza działanie algorytmu adaptacyjnego termostatu pokojowego. Parametr ten jest dostępny tylko, jeśli tor CWU jest włączony.

UWAGA! Funkcja ta nie działa, jeśli przygotowanie CWU odbywa się bez priorytetu lub regulator pracuje w trybie LATO.

8.7 – Temperatura załączenia pompy mieszającej – parametr ten określa wartość, do której obniżyć się musi temperatura wody powrotnej, aby regulator załączył pompę mieszającą. Parametr ten dostępny jest tylko, jeśli tor CWU pracuje w trybie mieszania wody powrotnej.

8.8 – Histereza pracy pompy mieszającej – parametr ten określa, o ile w stosunku do temperatury załączenia pompy mieszającej musi wzrosnąć temperatura wody powrotnej, aby regulator wyłączył pompę mieszającą. Parametr ten dostępny jest tylko, jeśli tor CWU pracuje w trybie mieszania wody powrotnej.

8.9 – Rozpalanie kotła przez CWU – ustawienie tego parametru na "NIE" spowoduje, że sterownik nie rozpali kotła na potrzeby dogrzania CWU, dopóki nie zostanie zwarte wejście termostatu pokojowego.

9.x Ustawienia kotła.



9.1 F	Temperatura minimalna kotła	40°
9.2 F	Temperatura maksymalna kotła	90°
9.3 F	Histereza górna kotła	5°
9.4 F	Histereza przełączania mocy	1°
9.13 F	Histereza rozpalania	1°

9.13 F	Histereza ochrony kotła	2°
9.5 F	Temperatura przegrzania kotła	98°
9.6 F	Modulacja mocy	TAK
9.7 F	Współczynnik modulacji mocy	5
9.8 F	Opóźnienie wyłączenia palnika	0min

9.1 – Temperatura minimalna kotła – parametr ten określa temperaturę kotła, przy której regulator powinien wyłączyć pompy CO i CWU. Jest to też najmniejsza wartość temperatury zadanej kotła jaką można ustawić za pomocą gałki termostatu.

9.2 – Temperatura maksymalna kotła – parametr ten określa maksymalną wartość temperatury zadanej kotła jaką można ustawić za pomocą gałki termostatu. Jest to także temperatura kotła, przy której bezwzględnie włączana jest pompa CO w celu ochrony kotła przed przegrzaniem.

9.3 – Histereza górna kotła – jeśli regulator znajduje się w trybie pracy z mocą minimalną palnika, a mimo tego temperatura na kotle wzrośnie o wartość ustawioną w tym parametrze, regulator rozpocznie cykl wygaszania palnika.

9.4 – Histereza przełączania mocy – po osiągnięciu przez wodę w kotle temperatury zadanej regulator przełącza się w tryb pracy z mocą minimalną. Parametr ten określa, o ile musi obniżyć się temperatura wody, żeby ponownie załączyć moc maksymalną. Po przełączeniu się do mocy maksymalnej dawka dostarczanego paliwa i powietrza ustalana jest z uwzględnieniem modulacji mocy palnika.

9.13 – Histereza rozpalania – jeśli z jakiegokolwiek powodu wygaśnie kocioł, parametr ten określa o ile musi obniżyć się temperatura kotła, aby regulator ponownie rozpalil kocioł.

9.5 – Histereza ochrony kotła – regulator chroni temperatury minimalną i maksymalną kotła poprzez odpowiednie sterowanie pompami CO i CWU. Parametr ten określa wartość histerezy wyłączenia ochrony temperatur granicznych kotła.

9.6 – Temperatura przegrzania kotła – parametr ten określa wysokość temperatury wody w kotle, po której osiągnięciu regulator wyłącza regulację i wywołuje alarm przegrzania kotła.

9.7 – Modulacja mocy – włączenie modulacji spowoduje stopniowe zmniejszanie przez regulator obrotów wentylatora i dawki paliwa przy zbliżaniu się temperatury wody w kotle do temperatury zadanej.

9.8 – Współczynnik modulacji mocy – parametr ten określa, na ile stopni przed osiągnięciem przez wodę w kotle temperatury zadanej regulator rozpocznie zmniejszanie mocy palnika. Moc palnika zmniejszana jest poprzez stopniowe zmniejszanie dawki podawanego paliwa oraz zmniejszanie obrotów wentylatora. Parametr ten jest niedostępny, jeśli modulacja mocy palnika jest wyłączona.

9.9 – Tryb pracy termostatu pokojowego – parametr ten określa wpływ wejścia termostatu pokojowego na pracę regulatora:

NORMALNY – w trybie tym po zwarceniu styków termostatu regulator rozpoczyna rozpalanie palnika, a kocioł dąży do utrzymania temperatury zadanej gałką termostatu kotła. Po osiągnięciu w pomieszczeniu wymaganej temperatury i rozwarciu styków termostatu regulator wygasza palnik i przechodzi w tryb CZUWANIE.

ADAPTACJA – w trybie tym regulator analizuje zmiany stanu wejścia termostatu i na ich podstawie automatycznie określa temperaturę zadaną kotła.

POGODOWY – temperatura kotła wyznaczana jest z charakterystyki pogodowej + podwyższenie.

UWAGA! W przypadku niewykorzystywania termostatu pokojowego wejście to powinno pozostać zwarte, natomiast w trybie pracy termostatu NORMALNY – kocioł będzie pracował utrzymując ciągle temperaturę zadaną gałką termostatu kotła.

9.10 – Stała czasowa adaptacji – parametr ten dostępny jest, kiedy termostat pracuje w trybie adaptacyjnym. Określa on tempo „poszukiwania” przez algorytm adaptacyjny właściwej temperatury zadanej kotła. Wartość parametru powinna zostać dobrana doświadczalnie w zależności od właściwości ogrzewanego obiektu. Jeśli podczas pracy algorytmu adaptacyjnego i często zmieniających się warunków zewnętrznych obserwujemy częste przegrzewanie pomieszczeń, należy zwiększyć stałą czasową, natomiast podczas niedogrzewania wartość parametru należy zmniejszyć.

9.11 – Opóźnienie wyłączenia palnika – parametr ten określa czas pracy palnika w mocy minimalnej po rozwarciu styków termostatu. Jeśli po upływie zaprogramo-

wanego czasu wejście termostatu nie zostanie ponownie zwarte, palnik zostanie wygaszony, a regulator przełączy się w tryb CZUWANIE. Ustawienie tego parametru na wartość 0min. spowoduje natychmiastowe wygaszenie palnika po rozwarciu styków termostatu.

UWAGA! Jeśli regulator pracuje również na rzecz CWU, palnik po rozwarciu styków termostatu może zostać wyłączony po czasie innym niż zaprogramowany w tym parametrze.

9.12 – Obniżenie temperatury przy wyłączonym termostacie – przy rozwartych stykach termostatu temperatura kotła obniżana jest o wartość ustawioną w tym parametrze.

UWAGA! Parametr ten jest dostępny, gdy parametr 9.9 TRYB TERMOSTATU został ustawiony na POGODOWY.

11.x Wentylator 2.

Parametr ten pozwala załączyć i sterować funkcjami dodatkowego wentylatora.

10.x Transmisja danych.



10.x	Tryb łącza danych	MB RTU
10.1	Numer urządzenia	1
10.2	Szybkość transmisji	115200

10.2	Szybkość transmisji	115200
10.3	Format ramki	8N2
10.4	Dostęp przez ModBus	Użytk.
10.5	Dostęp przez terminal	Użytk.
10.6	Opóźnienie ModBus	0.0ms
10.7		

10.1 – Łącze danych – Parametr pozwala wybrać funkcję realizowaną przez łącze danych.

BRAK – łącze nieaktywne (wartość domyślna).

MODBUS RTU – Komunikacja po magistrali RS-485 przy wykorzystaniu standardu ModBus z protokołem RTU.

10.2 – Numer urządzenia MODBUS – 1..247 – Pozwala określić numer urządzenia przypisany sterownikowi, a tym samym uniknąć konfliktów w sytuacji, gdy do magistrali podłączona jest większa liczba urządzeń. Domyślna wartość – 1.

10.3 – Szybkość łącza MODBUS – Wybór szybkości transmisji RS-485. Domyślna wartość – 38400.

10.4 – Format ramki MODBUS – Pozwala określić format ramki danych wykorzystywany w transmisji RS-485.

8N1 – 8 bitów danych, brak parzystości, 1 bit stopu.

8E1 – 8 bitów danych, parzystość Even, 1 bit stopu.

8O1 – 8 bitów danych, parzystość Odd, 1 bit stopu.

8N2 – 8 bitów danych, brak parzystości, 2 bity stopu (ustawienie domyślne).

10.5 – Poziom dostępu MODBUS – określa w jakim stopniu sterownik udostępnia możliwość konfiguracji parametrów przez protokół ModBus.

BRAK – sterownik nie udostępnia żadnych parametrów.

ODCZYT – sterownik pozwala wyłącznie na odczyt swoich parametrów.

UŻYTKOWNIK – sterownik pozwala na modyfikację jedynie parametrów użytkownika (ustawienie domyślne).

SERWIS – sterownik pozwala na modyfikację wszystkich parametrów.

10.6 – Poziom dostępu TERMINAL – określa w jakim stopniu sterownik pozwala na dostęp przez terminal zdalny.

BRAK – brak dostępu przez terminal zdalny.

ODCZYT – terminal pozwala wyłącznie na podgląd pracy i przeglądanie parametrów.

UŻYTKOWNIK – możliwość dokonywania zmian ustawień parametrów w menu użytkownika (ustawienie domyślne).

SERWIS – sterownik pozwala na modyfikację wszystkich parametrów.

10.7 – Dodatkowe opóźnienie – opóźnienie odpowiedzi sterownika.

13.x Ustawienia obiegu CO.



13.2	Sterowanie pogodowe	TAK
13.3	Obniżenie przy rozwartym termostacie	10°
13.4	Podwyższenie temperatury kocioła	2°
13.5	Histereza obiegu	2°
13.6	Temperatura minimalna	22°

13.1 – Tryb obiegu – parametr ten pozwala wybrać czy w trybie tym ma pracować zawór mieszający z pompą czy sama pompa.

13.2 – Tryb załączania obiegu – przy pracy w układzie **zawór mieszający+pompa**:

TERM – pompa pracuje ciągle. Zawór mieszający utrzymuje temperaturę obiegu w zależności od charakterystyki pogodowej i temperatury pokojowej.

AUTO – pompa pracuje ciągle. Zawór mieszający utrzymuje temperaturę obiegu tylko w zależności od charakterystyki pogodowej.

Tryb załączania obiegu – przy pracy w układzie **tylko pompa**:

TERM – pracą pompy steruje termostat.

AUTO – praca pompy ciągła.

13.3 – Sterowanie pogodowe – funkcja ta pozwala załączyć sterowanie pogodowe.

13.4 – Temperatura zadana obiegu – temperatura obiegu, do osiągnięcia której będzie dążył regulator.

13.5 – Obniżenie przy rozwartym termostacie – w przypadku rozwarcia styków termostatu, temperatura obiegu obniżana jest o wartość ustawioną w tym parametrze.

13.6 – Podwyższenie temperatury kotła – temperatura zadana obiegu + wartość podwyższenia temperatury kotła – jest to minimalna temperatura kotła jaka będzie zadana na kotle.

13.7 – Histereza obiegu – parametr określa o ile musi obniżyć się temperatura obiegu, aby regulator załączył grzanie.

13.8 – Temperatura minimalna – minimalna temperatura utrzymywana w obiegu.

13.9 – Temperatura maksymalna – maksymalna temperatura jaką może osiągnąć obieg.

13.10 – Czas pracy siłownika – czas pojedynczego załączenia siłownika podczas powolnego otwierania lub zamykania zaworu.

13.11 – Czas przerwy siłownika – czas pomiędzy załączeniami siłownika podczas powolnego otwierania lub zamykania zaworu.

13.12 – Czas przejścia siłownika – czas potrzebny na pełne przejście siłownika od otwarcia do zamknięcia lub odwrotnie.

14.x Sterowanie pogodowe.



14.1	Czujnik temp. zewnętrznej	JEST
14.2	Punkt 0° krzywej grzania	40°
14.3	Przesunięcie krzywej	0°

14.1	Czujnik temp. zewnętrznej	BRAK
------	---------------------------	------

14.1 – Czujnik temperatury zewnętrznej – jeżeli układ wyposażony jest w czujnik temperatury zewnętrznej, parametr ten pozwala określić czy zainstalowany jest ten czujnik. Przy braku tego czujnika parametr ten należy wyłączyć.

14.2 – Punkt 0 krzywej grzania – temperatura zadana obiegu CO wynikająca z krzywej grzania przy temperaturze zewnętrznej 0°C. Parametr ten odpowiada za nachylenie krzywej.

14.3 – Przesunięcie krzywej – wartość dodawana do temperatury wynikającej z krzywej grzania.

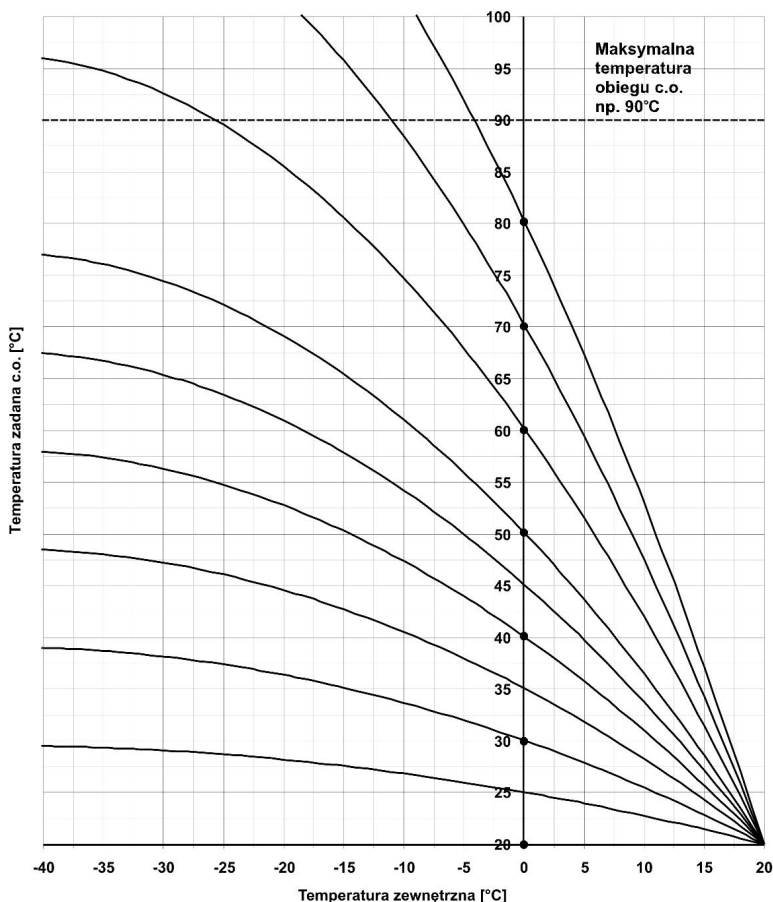
Przy 0°C na zewnątrz wartość krzywej grzania jest sumą parametru 14.2 i 14.3.
Przy 20°C wartość krzywej grzania = 20+ parametr 14.3.

Charakterystyka pogodowa.

Temperatura wody instalacyjnej potrzebna do utrzymania stałej temperatury pomieszczeń zależy głównie od temperatury zewnętrznej oraz od właściwości cieplnych charakterystycznych dla danego budynku. Regulator umożliwi ustawienie odpowiedniego nachylenia i przesunięcia charakterystyki pogodowej.

Współczynnik nachylenia charakterystyki pogodowej – parametr ten określa temperaturę jaką powinna mieć woda CO przy temperaturze zewnętrznej 0°C. Na wykresie przedstawiono zależność pomiędzy temperaturą zewnętrzną, a temperaturą wody w obiegu CO dla dziesięciu przykładowych ustawień parametru.

Przesunięcie charakterystyki pogodowej obiegu CO – parametr ten określa, o ile stopni przesunięta będzie wyliczona z charakterystyki pogodowej temperatura zadana wody CO.



Rysunek 2. Charakterystyka pogodowa.

2.5 Ustawienia serwisowe – ustawienie i potwierdzenie za pomocą przycisku OK wartości TAK podczas wyświetlania tej opcji spowoduje skasowanie wszystkich parametrów oraz przypisanie im wartości zaprogramowanych wcześniej przez instalatora lub serwisanta.



Przywróć ust. serwisowe

2.7 Testowanie wyjść – w celu sprawdzenia poprawności pracy regulatora możliwe jest przetestowanie poszczególnych układów wyjściowych. Funkcja ta dostępna jest w trybie serwisowym tylko w przypadku, gdy proces regulacji jest zatrzymany tzn. regulator przed wejściem w tryb serwisowy był w trybie STOP. Po wejściu do menu testowania wyjść należy przycisnąć i przytrzymać ok 5s przycisk START w celu wyświetlenia pierwszego parametru do testowania. Za pomocą gałki możemy wybierać poszczególne wyjścia wyświetlane na wyświetlaczu. Naciśnięcie OK pozwala załączyć chwilowo wybrane wyjście.



Testowanie wyjść



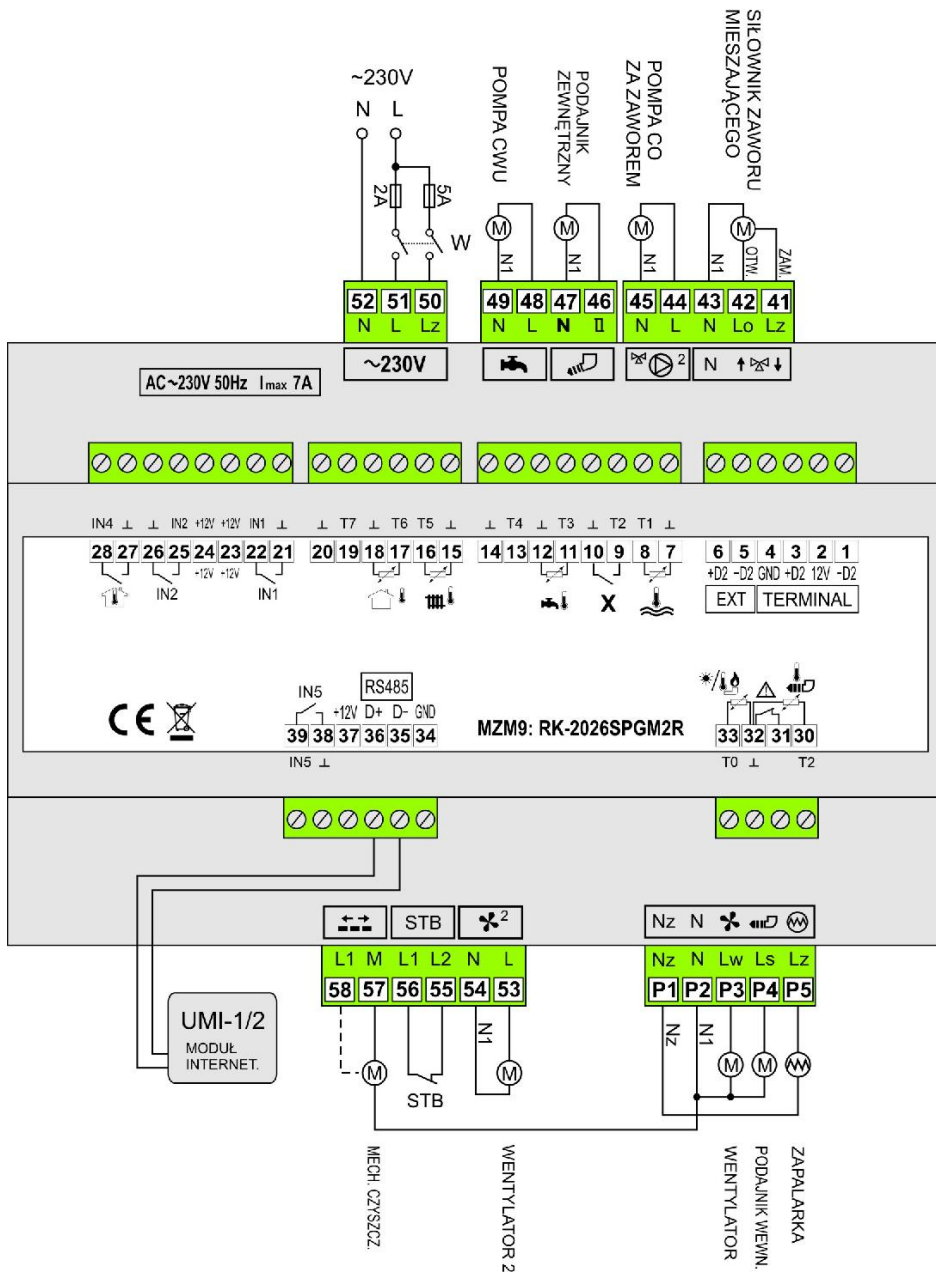
9. Demontaż regulatora.

W przypadku konieczności wymontowania regulatora należy:

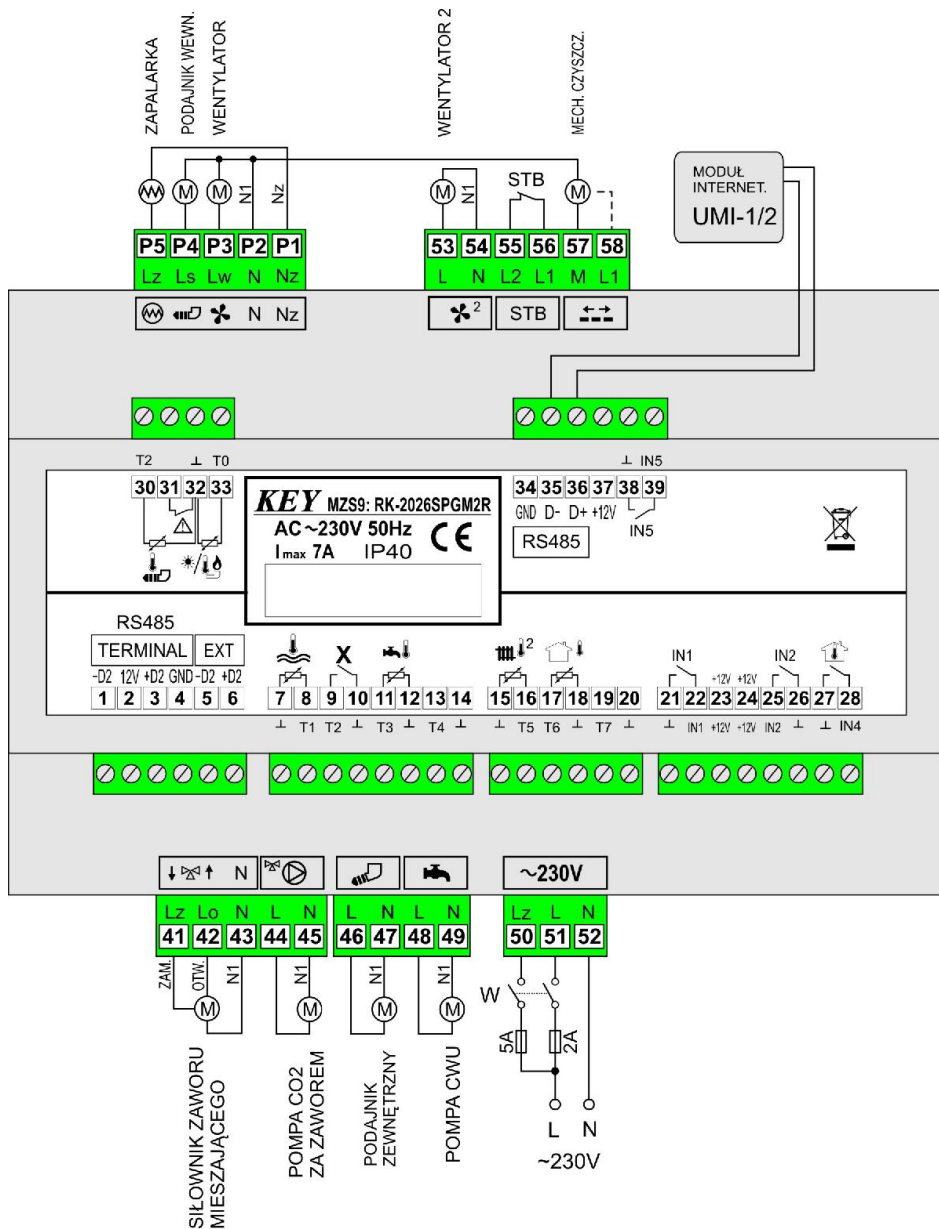
- odłączyć zasilanie kotła i regulatora od sieci energetycznej,
- wyjąć regulator z otworu w kotle,
- odłączyć złącza z przewodami od regulatora.

10. Dane techniczne.

Zasilanie	230 V ± 10%, 50 Hz
Pobór mocy (bez podłączonych urządzeń)	<10 VA
Zakres pomiaru temperatur (KTY 81–210)	-39 ÷ 109°C ± 1°C
Zakres pomiaru temperatur (PT–1000)	-30 ÷ 500°C ± 3°C
Zakres regulacji temperatury kotła	30 ÷ 90°C ± 1°C
Zabezpieczenie przegrzania kotła programowe	90 ÷ 99°C ± 1°C
Obciążalność wyjść sumaryczna	max 8,15 A / 230 V
Wymiary terminala (W x S x G)	96 x 144 x 35 mm
Wymiary modułu wykonawczego (W x S x G)	53 x 198 x 144 mm



Rysunek 4. Schemat podłączenia RK-2026SPGM2R+MZM9.



Rysunek 3. Schemat podłączenia RK-2026SPGM2R+MZS9.

DEKLARACJA ZGODNOŚCI

Producent: Przedsiębiorstwo Wielobranżowe KEY
Zdzisław Kluczek
11-200 Bartoszyce, ul. Bohaterów Warszawy 67

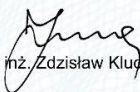
deklaruje, że wyrób:

Regulator RK-2026SPGM2R

spełnia wymagania i jest zgodny z dyrektywami:

2014/35/UE (LDV) z dnia 26.02.2014r. dotycząca harmonizacji ustawodawstwa państw członkowskich UE odnosząca się do sprzętu elektrycznego przewidzianego do stosowania w określonych granicach napięcia,

2014/30/UE (EMC) z dnia 26.02.2016r. dotycząca kompatybilności elektromagnetycznej.


mgr inż. Zdzisław Kluczek
właściciel

Zakończenie użytkowania.

Niniejsze urządzenie posiada oznaczenie zgodnie z Dyrektywą Europejską 2002/96/EC w sprawie zużytego sprzętu elektrycznego i elektronicznego (WEEE).



Symbol umieszczony na produkcie lub na dołączonych do niego dokumentach oznacza, że niniejszy produkt nie jest klasyfikowany jako odpad z gospodarstwa domowego. Urządzenie w celu jego złomowania należy zdać w odpowiednim punkcie utylizacji odpadów w celu recyklingu komponentów elektrycznych i elektronicznych. Urządzenie należy złomować zgodnie z lokalnymi przepisami dot. utylizacji odpadów.

Dodatkowe informacje na temat utylizacji, złomowania i recyklingu można uzyskać w lokalnym Urzędzie Miasta, w przedsiębiorstwie utylizacji odpadów lub u sprzedawcy niniejszego urządzenia.

Producent:

P.W. KEY

11-200 Bartoszyce, ul. Bohaterów Warszawy 67

tel. (89) 763 50 50, fax. (89) 763 50 51

www.pwkey.pl e-mail: pwkey@onet.pl