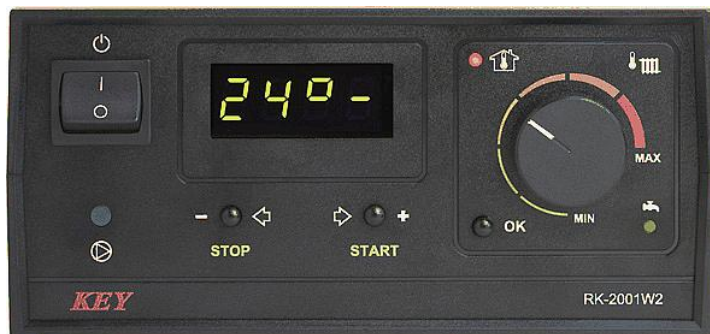


INSTRUKCJA OBSŁUGI



RK-2001W2

REGULATOR TEMPERATURY KOTŁA
NA PALIWO STAŁE

Wersja C112

Spis treści.

Wstęp	3
Obsługa	3
Ustawianie parametrów użytkownika	5
Tabela 1. Spis parametrów użytkownika	5
Temperatura pracy kotła	5
Praca pompy CO [co C] – tryb ZIMA/LATO	5
Likwidacja bakterii w zasobniku CWU [cu u]	5
Odczyt temperatury wody w zasobniku CWU [50°]	6
Wyjście z trybu użytkownika	6
Ustawianie parametrów – tryb serwisowy	6
Tabela – spis parametrów serwisowych	7
Parametry pracy wentylatora	8
Parametry pracy pompy obiegu CO	8
Przygotowanie ciepłej wody użytkowej CWU	9
Ustawienie zakresu temperatury pracy kotła	9
Zabezpieczenie kotła przed przegrzaniem	10
Brak opału	10
Wyjście dodatkowe	10
Ustawienia producenta	11
Testowanie wyjść	11
Wyjście z trybu serwisowego	11
Funkcje dodatkowe	11
Uszkodzenia regulatora	12
Demontaż regulatora	12
Dane techniczne	12
Schemat podłączenia regulatora RK-2001W2	13
Schemat podłączenia modułu UM-1	13
Notatki – ustawienia własne	14

1. Przeznaczenie.

Regulator RK-2001W2 jest urządzeniem przeznaczonym do regulacji temperatury kotłów wodnych opalanych paliwem stałym. Wysokość temperatury kotła utrzymywana jest na poziomie zadanym przez użytkownika poprzez sterowanie prędkością obrotową wentylatora nadmuchowego.

Regulator dokonuje ciągłych pomiarów temperatury wody w kotle i przedstawia ją na wyświetlaczu oraz odpowiednio steruje pompą CO. W celu zapewnienia dokładniejszej regulacji temperatury ogrzewanych pomieszczeń regulator został wyposażony w wejście umożliwiające podłączenie termostatu pokojowego.

Regulator posiada dodatkowe, programowane wyjście wielofunkcyjne umożliwiające podłączenie zaworu mieszającego, sygnalizatora alarmowego, dodatkowego kotła (gazowego lub olejowego), awaryjnego układu chłodzenia lub innych urządzeń załączanych równocześnie z wentylatorem nadmuchowym.

2. Podłączenie.

Przed włączeniem regulatora wyłącznikiem sieciowym należy podłączyć do odpowiednich gniazd z tyłu regulatora przewody zasilające: regulator, wentylator nadmuchu oraz pompę obiegu CO. Czujnik temperatury należy wsunąć w otwór pomiarowy w kotle. Rysunki 2. i 3. przedstawia schematy elektryczne podłączenia regulatora i urządzeń dodatkowych.

UWAGA! Przed podłączeniem regulatora należy sprawdzić poprawność uziemienia w instalacji sieciowej oraz dokręcić śruby zaciskowe złącza wyjściowego.

UWAGA! Do wyjść regulatora można podłączyć wentylator, pompę CO i pompę CWU o łącznej mocy do 690W.

UWAGA! W przypadku podłączania do regulatora urządzeń dodatkowych z wykorzystaniem modułu UM-1 należy zabezpieczyć zasilanie tych urządzeń odpowiednimi bezpiecznikami.

Niewykorzystane wyjścia mogą pozostać niepodłączone.

UWAGA! Do wejścia termostatu pokojowego i pozostałych czujników nie wolno podłączać napięcia.

Firma KEY nie ponosi odpowiedzialności za ewentualne szkody wynikające z niewłaściwego podłączenia, zamontowania i używania urządzenia.

3. Obsługa.

Włączenie zasilania regulatora zasygnalizowane jest chwilowym zaświeceniem wszystkich elementów wyświetlacza w celu ich sprawdzenia. Regulator po pojawieniu się napięcia zasilającego przechodzi do stanu, w jakim znajdował się przed wyłączeniem lub przed zanikiem zasilania.

Płyta czołowa regulatora (rysunek 1.) składa się z następujących elementów:

- 1 – wyłącznik zasilania,
- 2 – wyświetlacz wskazujący temperaturę kotła i parametry,
- 3 – kontrolka termostatu pokojowego,
- 4 – gałka termostatu kotła,
- 5 – kontrolka pompy CO,
- 6 – przycisk STOP i wyboru parametrów oraz kasowania alarmów,
- 7 – przycisk START i wyboru parametrów,
- 8 – przycisk uruchamiania programowania i zatwierdzania parametrów,
- 9 – kontrolka pompy CWU.



Rysunek 1. Widok płyty czołowej regulatora RK–2001W2.

Podstawowa obsługa regulatora polega na ustawieniu gałką termostatu wymaganej temperatury, pozostałe funkcje regulator realizuje zgodnie z zaprogramowanymi w trybie serwisowym parametrami. Zmiana ustawienia termostatu wskazywana jest przez kilka sekund na wyświetlaczu np. **[C 55]** i oznacza wartość temperatury wody w kotle, do której będzie dążył regulator. Chwilowe sprawdzenie tej wartości możliwe jest też po krótkim naciśnięciu przycisku OK.

Przyciskiem START uruchamiamy pracę wentylatora i jednocześnie proces regulacji. Przycisk STOP pozwala na zatrzymanie pracy wentylatora np. w celu dołożenia paliwa. Jeżeli regulator nie znajduje się w trybie użytkownika lub serwisowym, na wyświetlaczu wyświetlana jest temperatura wody w kotle, a ostatni znak pokazuje tryb pracy regulatora:

- np. [50°-] - oznacza tryb STOP
- [50°C] - oznacza tryb PRACA
- [50°c] - oznacza podtrzymanie palenia w trybie PRACA
- [50°U] - oznacza grzanie CWU w trybie letnim
- [50°u] - oznacza podtrzymanie palenia w trybie letnim
- [70°d] - oznacza tryb likwidacji bakterii–dogrzewanie CWU do 75°C

4. Ustawianie parametrów użytkownika.

Wejście w tryb przeglądania i ustawiania parametrów użytkownika następuje po naciśnięciu przycisku OK i sygnalizowane jest szybkim miganiem kontrolki termostatu pokojowego. Przeglądanie parametrów możliwe jest za pomocą przycisków oznaczonych strzałkami <,>. Po wyborze określonego parametru możemy, przyciskając przycisk OK wejść w tryb zmiany danego parametru sygnalizowany miganiem zmienianej wartości. Zmiana parametru następuje po naciśnięciu przycisku – lub +. Zatwierdzenie ustawionej wartości następuje po naciśnięciu przycisku OK, po czym regulator umożliwia wybór (<,>) następnego parametru. Jeżeli nie chcemy zmieniać wartości parametrów przyciskiem < lub > wybieramy [End] i naciskamy OK lub odczekujemy około 1 min. – regulator wyjdzie ze stanu serwisowego i przejdzie do wskazywania temperatury wody w kotle.

UWAGA! Jeżeli w regulatorze praca pompy CWU jest wyłączona, w menu użytkownika po naciśnięciu przycisku OK można tylko odczytać ustawioną wartość temperatury termostatu kotła.

Tabela 1. Spis parametrów użytkownika.

Wyśw.	Parametr	Min	Max	Skok	Ust. prod
C 45	Temperatura zadana kotła.	L45	H85	1°C	L45
co C	Praca pompy CO gdy „C” (pompa wył. gdy „-”).	-	C		C
cu u	Dogrzewanie „d” - likwidacja bakterii w zasobniku.	u	d		u
50°	Temperatura wody w zasobniku CWU.				
End	Wyjście z trybu użytkownika.				

4.1. Temperatura pracy kotła.

Temperatura zadana kotła [C 45] – jest wartością temperatury, do której będzie dążył regulator w trybie PRACA. Temperatura ustawiana jest przez bezpośrednie obracanie gałką termostatu i wskazywana przez chwilowe wyświetlenie na wyświetlaczu.

4.2. Praca pompy CO [co C] – tryb ZIMA/LATO – znak „C” oznacza działanie pompy CO. W okresie lata można wyłączyć ogrzewanie przez wybranie przyciskiem (-) wartości „-” oznaczającej wyłączenie pracy pompy CO.

4.3. Likwidacja bakterii w zasobniku CWU [cu u] – dogrzewanie – regulator umożliwia ręczne załączenie procesu likwidacji flory bakteryjnej w zasobniku CWU. Wybranie przyciskiem (+) wartości „d” uruchamia proces, w którym kocioł dąży do osiągnięcia w zbiorniku CWU temperatury 75°C. Aby nastąpiło uruchomienie procesu likwidacji flory bakteryjnej, kocioł powinien być w trybie PRACA (tryb ten można włączyć przyciskiem START). Na wyświetlaczu pojawi się napis np. [70°d]. Po osiągnięciu w zasobniku CWU temperatury 75°C regulator powróci do stanu poprzedzającego wybranie tej opcji.

UWAGA! Funkcję likwidacji flory bakteryjnej należy włączyć w nocy w czasie, gdy woda nie będzie pobierana z zasobnika CWU, aby uchronić użytkowników przed poparzeniem.

4.4. Odczyt temperatury wody w zasobniku CWU [50°] – parametr ten pokazuje wartość zmierzonej temperatury w zasobniku CWU.

4.5. Wyjście z trybu użytkownika – Wybranie na wyświetlaczu **[End]** i naciśnięcie przycisku OK spowoduje wyjście z trybu ustawiania parametrów. Wyjście z tego trybu nastąpi także, jeżeli w ciągu 1 minuty nie będą naciskane żadne przyciski.

5. Ustawianie parametrów – tryb serwisowy.

Przyciśnięcie przycisku OK powyżej 3 sekund spowoduje wejście regulatora w tryb serwisowy, w którym możliwe jest przeglądanie i zmiana poszczególnych parametrów. Wejście w tryb serwisowy sygnalizowane jest wolnym miganiem lampki termostatu pokojowego. Przeglądanie parametrów możliwe jest za pomocą przycisków oznaczonych strzałkami <,>. Po wyborze określonego parametru możemy, przyciskając przycisk OK wejść w tryb zmiany danego parametru sygnalizowany miganiem wartości. Zmiana parametru następuje po naciśnięciu przycisku – lub +. Zatwierdzenie ustawionej wartości następuje po naciśnięciu przycisku OK, po czym regulator umożliwia wybór (<,>) następnego parametru. Jeżeli nie chcemy zmieniać wartości parametrów przyciskiem < lub > wybieramy [End] i naciskamy OK lub odczekujemy około 1 min. – regulator wyjdzie ze stanu serwisowego i przejdzie do wskazywania temperatury wody w kotle.

W tabeli pierwsza kolumna przedstawia przykładowe wskazania wyświetlacza, następne kolumny: opis parametru, wartość minimalną i maksymalną możliwą do ustawienia oraz skok tej wartości przy ustawianiu. Ostatnia kolumna zawiera wartości wstępnie zaprogramowane przez producenta, do których możemy wrócić wybierając funkcję [Prod].

Tabela 2. Spis parametrów serwisowych.

Wyśw.	Parametr	Min	Max	Skok	Ust. prod
Π100	Moc pracy wentylatora lub moc max., gdy Πr 0 -10.	50	100	10%	100
n 40	Minimalna moc wentylatora.	20	40	10%	40
Πh 2	Współczynnik zmiany obrotów wentylatora.	2	10	1	2
Πr 0	Automatyczna regulacja obrotów wentylatora i czas rozpalania.	--, 0	10	1	0
Πn15	Czas przedmuchu.	--, 5	60	1s	15
Πu 6	Czas przerwy przedmuchów.	1	99	1min	6
r 50	Maksymalne obroty wentylatora podczas rozpalania.	50	100	10%	50
rh 5	Histereza wyłączenia rozpalania.	1	45	1°C	5
P 40	Temperatura załączenia pompy CO.	30	70	1°C	40
Ph 2	Histereza załączenia pompy CO.	1	10	1°C	2
Pc 2	Tryb pracy i czas przerwy w załączaniu pompy CO.	--, 1	99, F	1min	2
u 50	Zadana temperatura ciepłej wody użytkowej CWU.	30	60	1°C	50
uh 5	Histereza grzania CWU.	1	9	1°C	5
ur 0	Tryb pracy pompy CWU: 0 - brak CWU, 1 - priorytet CWU, 2 - bez priorytetu CWU, 3 - pompa mieszająca.	0	3	1	0
L 45	Temperatura minimalna kotła.	30	65	1°C	45
H 85	Temperatura maksymalna kotła.	80	90	1°C	85
h 2	Histereza temperatury kotła.	1	10	1°C	2
A 99	Temperatura przegrzania kotła.	90	99	1°C	99
Fd2h	Czas testowania braku opału przy rozpalaniu.	--, 1	99-4h	1min	2h
Fb2h	Czas testowania braku opału w trybie pracy i przy wygasaniu.	--, 1	99-4h	1min	2h
Ar 0	Tryb pracy wyjścia dodatkowego: 0 - wyjście łączące kocioł dodatkowy, 1 - wyjście alarmowe, 2 - wyjście sterujące zaworem mieszającym, 3 - wyjście łączące pompę lub inne urządzenia awaryjnego chłodzenia kotła, 4 - wyjście sterujące urządzeniami dodatkowymi łączanymi podczas pracy wentylatora.	0	4	1	0
Prod	Powrót do ustawień producenta.				
outP	Testowanie wyjścia pompy CO.	outP	out1		
outΠ	Testowanie wyjścia wentylatora.	outΠ	out2		
outr	Testowanie wyjścia dodatkowego.	outr	out3		
outu	Testowanie wyjścia pompy CWU.	outu	out4		
End	Wyjście z trybu serwisowego.				

5.1. Parametry pracy wentylatora.

Moc pracy wentylatora [Π100] – jest wartością mocy pracy wentylatora i zależy od parametru „Πr”. Gdy parametr „Πr” jest ustawiony w zakresie „0-10”, wartość „Π” jest mocą maksymalną, która może być osiągnięta przy regulacji automatycznej.

Minimalna moc wentylatora [n 40] – jest najmniejszą wartością mocy, z jaką może pracować wentylator przy włączonej automatycznej regulacji obrotów oraz przy płynnym zwiększaniu obrotów podczas rozpalania.

Współczynnik zmiany obrotów wentylatora [Πh 2] – parametr ten wpływa na sposób zmniejszania obrotów wentylatora przy zbliżaniu się temperatury wody w kotle do temperatury zadanej. Np. ustawienie wartości 4 oznacza, że jeśli regulator znajduje się w trybie PRACA, a temperatura wody w kotle jest o 4°C niższa od zadanej, wentylator pracuje z mocą maksymalną [Π100]. Wzrost temperatury spowoduje stopniowe zwalnianie obrotów wentylatora do mocy minimalnej [n 40].

Automatyczna regulacja obrotów [Πr 0] – funkcjonuje, gdy parametr ten jest ustawiony na „0-10” i powoduje automatyczne zmniejszanie się obrotów wentylatora przy zbliżaniu się temperatury wody w kotle do temperatury zadanej. Gdy wartość tego parametru ustawiona jest na „-”, wentylator nie ma płynnej regulacji obrotów i może pracować z mocą ustawioną za pomocą parametru „Π”. Ustawienie parametru w przedziale 0-10 oznacza czas (w minutach) płynnego wzrostu obrotów wentylatora od wartości minimalnej [n 40] do wartości [r 50] w celu łagodnego rozpalania.

Czas przedmuchu [Πn15] – czas chwilowego załączenia wentylatora w celu usunięcia nagromadzonych gazów – ustawienie na „-” spowoduje wyłączenie przedmuchów. Funkcja przedmuchów aktywna jest w trybie PRACA.

Czas przerwy przedmuchów [Πu 6] – czas pomiędzy przedmuchami

Maksymalne obroty wentylatora podczas rozpalania [r 50] – parametr ten określa, z jaką mocą maksymalnie może pracować wentylator podczas rozpalania. Jeśli parametr [Πr 0] ustawiony jest na wartość „0”, parametr ten określa moc pracy wentylatora podczas rozpalania.

Histeresa wyłączenia rozpalania [rh 5] – parametr ten określa, na ile stopni przed osiągnięciem przez temperaturę wody w kotle wartości zadanej kończona jest faza rozpalania. Zakończenie rozpalania spowoduje przejście regulatora w tryb pracy.

5.2. Parametry pracy pompy obiegu CO.

Temperatura załączenia pompy CO [P 40] – jest wartością temperatury wody w kotle, przy której następuje załączenie pompy obiegu CO. Pompa obiegu CO pracuje niezależnie od procesu regulacji, a załączana jest dodatkowo w przypadku przegrzania kotła.

Histeresa pompy CO [Ph 2] – parametr ten oznacza, o jaką wartość musi zmniejszyć się temperatura wody w kotle poniżej temperatury załączania, aby pompa została wyłączona.

Tryb pracy i czas przerwy w załączaniu pompy CO [Pc 2] – w przypadku trybu STOP lub gdy obwód termostatu pokojowego jest rozarty, pompa CO załączana jest na czas 30 sekund w celu przemieszania wody w obiegu grzewczym. Parametr ten określa czas powtarzania załączania pompy. Ustawienie wartości na „--” wyłącza tę funkcję. W niektórych układach grzewczych pompa CO powinna pracować niezależnie od termostatu pokojowego. W takim przypadku parametr ten należy zaprogramować na wartość „F”.

5.3. Przygotowanie ciepłej wody użytkowej CWU.

Temperatura CWU [u 50] – wartość temperatury, jaka będzie utrzymywana w zasobniku CWU.

Histeresa grzania CWU [uh 5] – wartość, o jaką musi obniżyć się temperatura wody w zasobniku, aby została załączona pompa CWU w celu jej dogrzania.

Tryb pracy pompy CWU [ur 0] – parametr ten określa tryb pracy wyjścia sterującego pompą CWU oraz wejścia czujnika CWU:

tryb [ur 0] – oznacza brak czujnika i pompy CWU. Czujnik nie jest brany pod uwagę przy testowaniu uszkodzeń, tzn. może pozostać niepodłączony, a w trybie parametrów użytkownika wyświetlana jest tylko temperatura zadana termostatu kotła,

tryb [ur 1] oznacza pracę pompy CWU z priorytetem,

tryb [ur 2] oznacza pracę pompy CWU bez priorytetu,

tryb [ur 3] oznacza sterowanie pompą mieszającą wodę powrotną w kotle o temperaturze zadziałania [u 50] i histerezie [uh 5].

5.4. Ustawienie zakresu temperatury pracy kotła.

Minimalna temperatura kotła [L 45] – oznacza minimalną wartość temperatury, jaką można ustawić za pomocą gałki termostatu.

Maksymalna temperatura kotła [H 85] – oznacza maksymalną wartość temperatury, jaką można ustawić za pomocą gałki termostatu.

Histeresa temperatury kotła [h 2] – oznacza, o ile musi obniżyć się wartość temperatury wody w kotle poniżej zadanej termostatem, aby załączył się wentylator.

5.5. Zabezpieczenie kotła przed przegrzaniem.

Temperatura przegrzania kotła [A 99] – oznacza wartość temperatury, po której przekroczeniu nastąpi na stałe wyłączenie wentylatora w celu ochrony kotła przed przegrzaniem. Po wzroście temperatury powyżej 80°C zostaje załączona pompa CO w celu wychłodzenia kotła. Tryb przegrzania wskazywany jest wyświetleniem napisu [E 2] i może być wyłączony przez naciśnięcie przycisku STOP, ale tylko po spadku temperatury poniżej tej wartości. Wyłączenie wentylatora nastąpi też w przypadku uszkodzenia czujnika temperatury wody kotłowej [E 1].

STB – regulator posiada dodatkowe, niezależne od pracy procesora zabezpieczenie przed przegrzaniem. W przypadku wzrostu temperatury powyżej 95°C następuje zatrzymanie procesu regulacji przez wyłączenie wentylatora i załączenie pompy CO. Ponowne włączenie wentylatora i pompy do procesu regulacji nastąpi po spadku temperatury poniżej 89°C. Zastosowanie układu STB pozwala na dokładniejszą kontrolę pracy kotła i zmniejszenie możliwości przegrzania.

5.6. Brak opału.

Czas testowania braku opału przy rozpalamiu [Fd2h] – jeżeli po włączeniu trybu PRACA temperatura wody w kotle nie będzie wzrastała o 2°C w ciągu zaprogramowanego czasu, proces regulacji zostanie wyłączony i na wyświetlaczu pojawi się napis [FUEL]. Skasowanie tego stanu następuje po przyciśnięciu przycisku STOP. Testowanie braku opału przy rozpalamiu zostaje kończone po osiągnięciu temperatury zadanej.

Czas testowania braku opału w trybie praca [Fb2h] – jeżeli w trybie praca temperatura wody w kotle spadnie o wartość histerezy poniżej zadanej termostatem i nie będzie wzrastała o 2°C w ciągu zaprogramowanego czasu, nastąpi wyłączenie procesu regulacji i na wyświetlaczu pojawi się napis [FUEL]. Alarm ten można skasować przyciskiem STOP.

5.7. Wyjście dodatkowe.

Tryb pracy dodatkowego wyjścia wielofunkcyjnego [Ar 0] – Regulator został wyposażony w dodatkowe wyjście wielofunkcyjne mogące pracować w jednym z trybów:

tryb [Ar 0] oznacza sterowanie dodatkowym kotłem olejowym lub gazowym. Po włączeniu regulatora wyłącznikiem sieciowym dodatkowy kocioł zostaje wyłączony, a ponownie załączony po pojawieniu się braku opału w kotle na paliwo stałe. Funkcja ta przydatna jest w układach grzewczych, w których wykorzystuje się kocioł na paliwo stałe w celu obniżenia kosztów ogrzewania. Po skasowaniu alarmu braku opału przyciskiem STOP kocioł dodatkowy zostaje ponownie wyłączony i wznowiona zostaje praca regulatora.

tryb [Ar 1] oznacza, że wyjście dodatkowe pracować będzie jako wyjście alarmowe, do którego podłączyć można sygnalizator. Wystąpienie uszkodzenia czujnika kotła, błędu przegrzania lub braku opału spowoduje załączenie się sygnalizatora.

tryb [Ar 2] oznacza, że wyjście dodatkowe sterować będzie zaworem mieszającym. Sterowanie zaworem mieszającym wymaga zastosowania w układzie termostatu pokojowego. Zwarcie styków termostatu spowoduje otwieranie się zaworu, natomiast ich rozwarcie – zamykanie. Dodatkowo w celu zabezpieczenia kotła zawór jest otwierany w przypadku wystąpienia błędu przegrzania lub uszkodzenia czujnika.

tryb [Ar 3] oznacza, że wyjście dodatkowe sterować będzie awaryjnym układem chłodzenia kotła (np. pompą). W trybie tym wyjście dodatkowe załączane jest po wystąpieniu alarmu przegrzania kotła lub alarmu uszkodzenia czujnika kotła.

tryb [Ar 4] oznacza, że wyjście dodatkowe sterować będzie urządzeniami pracującymi równocześnie z wentylatorem nadmuchowym.

UWAGA! Urządzenia dodatkowe należy podłączać z wykorzystaniem modułu UM-1. Schematy podłączeń przedstawia rysunek 3.

5.8. Ustawienia producenta.

Regulator umożliwia powrót do standardowych ustawień na stałe wpisanych przez producenta przez wybranie na wyświetlaczu **[Prod]** i naciśnięcie przycisku OK. Po uruchomieniu tej funkcji regulator wpisuje wartości poszczególnych parametrów podane w tabeli 2.

5.9. Testowanie wyjść.

W celu sprawdzenia poprawności pracy regulatora możliwe jest przetestowanie układów wyjściowych sterujących wentylatorem, pompami i układem załączania wyjścia dodatkowego. Wybranie na wyświetlaczu **[outP]** pozwala za pomocą przycisku OK załączyć chwilowo pompę CO, wybranie **[outΠ]** i naciśnięcie przycisku OK załącza wentylator, wybranie **[outr]** i naciśnięcie przycisku OK spowoduje załączenie dodatkowego wyjścia wielofunkcyjnego. Wybranie **[outu]** pozwala na przetestowanie wyjścia pompy CWU.

5.10. Wyjście z trybu serwisowego.

Wybranie na wyświetlaczu **[End]** i naciśnięcie przycisku OK spowoduje wyjście z trybu ustawiania parametrów. Wyjście z tego trybu nastąpi także, jeżeli w ciągu 1 minuty nie będą naciskane żadne przyciski.

6. Funkcje dodatkowe.

W celu poprawienia komfortu ogrzewanych pomieszczeń regulator został wyposażony w wejście umożliwiające podłączenie dowolnego termostatu pokojowego z wyjściem stykowym. Gdy temperatura w pomieszczeniu jest niższa od wymaganej, następuje załączenie pompy obiegu CO i zapalenie lampki termostatu pokojowego – kocioł dąży do utrzymywania temperatury zadanej gałką termostatu. Po osiągnięciu w pomieszczeniu wymaganej temperatury zostaje wyłączona pompa CO i gaśnie lampka, a kocioł przechodzi w stan podtrzymania palenia przy temperaturze minimalnej.

Uwaga! W przypadku niewykorzystywania termostatu pokojowego wejście to powinno pozostać zwarte.

7. Uszkodzenia regulatora.

Regulator ciągle testuje poprawność pracy układów wewnętrznych i czujnika temperatury wody w kotle. W przypadku wykrycia uszkodzenia wyłącza wentylator i załącza pompę CO, a na wyświetlaczu pojawia się odpowiednie oznaczenie uszkodzenia. W razie wystąpienia awarii należy wyłączyć regulator, na stałe podłączyć do sieci pompę obiegu CO, zapewnić odpowiednie spalanie opału w kotle oraz skontaktować się z serwisem.

Pojawienie się na wyświetlaczu napisu [E 1] oznacza uszkodzenie w obwodzie czujnika kotła lub temperaturę poniżej -9°C . Napis [E 2] oznacza przegrzanie kotła. Wyświetlenie napisu [E 3] oznacza pojawienie się uszkodzenia i przegrzania jednocześnie. Jeżeli po skasowaniu za pomocą przycisku STOP, pomimo obniżenia się temperatury poniżej 90°C , nadal wyświetlany jest napis [E 1] – może to oznaczać trwałe uszkodzenie czujnika (np. jeżeli nastąpiło przegrzanie kotła powyżej 150°C).

W przypadku zaprogramowania w trybie serwisowym obecności czujnika i pompy CWU regulator testuje obwód czujnika CWU. Pojawienie się błędu [E 8] oznacza uszkodzenie lub brak czujnika CWU.

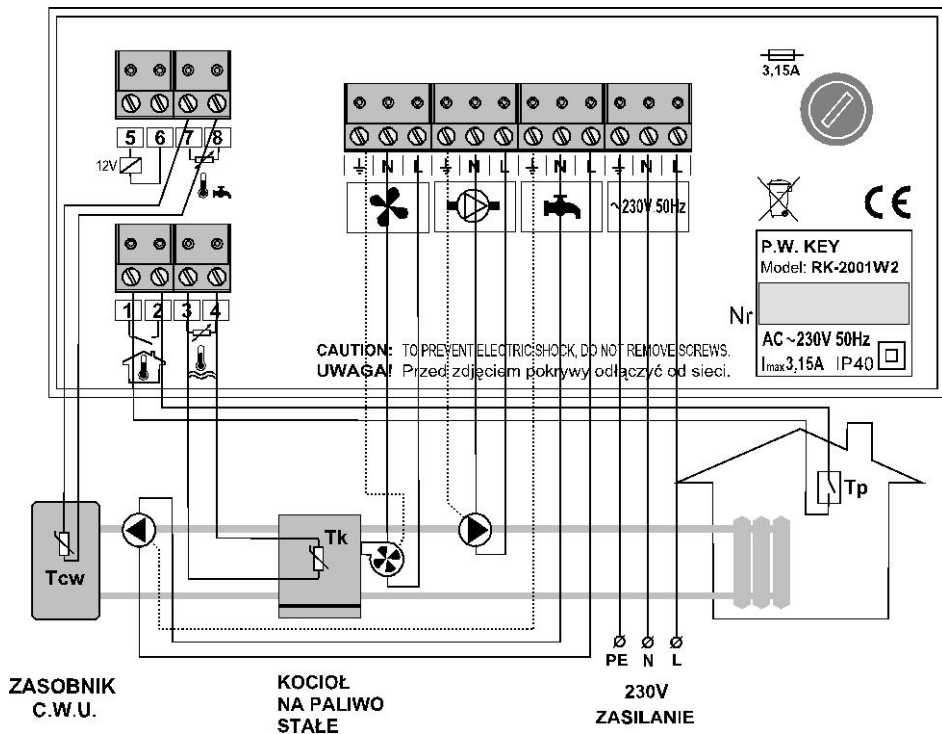
8. Demontaż regulatora.

W przypadku konieczności wymontowania regulatora należy:

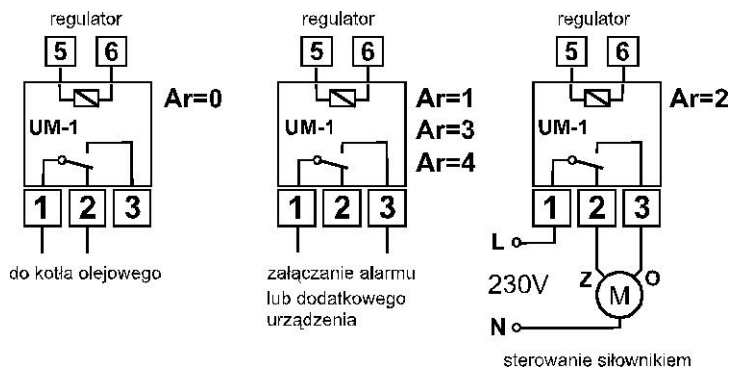
- wyłączyć zasilanie wyłącznikiem sieciowym
- odłączyć zasilanie kotła
- wyjąć regulator z otworu w kotle
- odłączyć złącza z przewodami od regulatora

9. Dane techniczne.

Zasilanie	$230\text{ V} \pm 10\%$, 50 Hz
Pobór mocy (bez wentylatora i pompy)	$<4\text{ VA}$
Zakres pomiaru temperatur	$-39 \div 109^{\circ}\text{C} \pm 1^{\circ}\text{C}$
Zakres regulacji temperatury kotła	$30 \div 90^{\circ}\text{C} \pm 1^{\circ}\text{C}$
Zabezpieczenie przegrzania kotła programowe	$90 \div 99^{\circ}\text{C} \pm 1^{\circ}\text{C}$
Zabezpieczenie przegrzania kotła sprzętowe (STB)	$>95^{\circ}\text{C} \pm 1^{\circ}\text{C}$
Temperatura załączania pompy CO	$30 \div 70^{\circ}\text{C} \pm 1^{\circ}\text{C}$
Zakres regulacji temperatury CWU	$30 \div 60^{\circ}\text{C} \pm 1^{\circ}\text{C}$
Obciążalność wyjść sumaryczna	max. 3 A / 230 V
Wymiary (W x S x G)	$80 \times 170 \times 100\text{ mm}$



Rysunek 2. Schemat podłączenia regulatora RK-2001W2.



Rysunek 3. Schemat podłączenia modułu UM-1.

10. Notatki.

Wyśw.	Parametr	Ustawienia własne
Π100	Moc pracy wentylatora lub moc max., gdy Πr 0 -10.	
n 40	Minimalna moc wentylatora.	
Πh 2	Współczynnik zmiany obrotów wentylatora.	
Πr 0	Automatyczna regulacja obrotów wentylatora i czas rozpalania.	
Πn15	Czas przedmuchu.	
Πu 6	Czas przerwy przedmuchów.	
r 50	Maksymalne obroty wentylatora podczas rozpalania.	
rh 5	Histereza wyłączenia rozpalania.	
P 40	Temperatura załączenia pompy CO.	
Ph 2	Histereza załączenia pompy CO.	
Pc 2	Tryb pracy i czas przerwy w załączaniu pompy CO.	
u 50	Zadana temperatura ciepłej wody użytkowej CWU.	
uh 5	Histereza grzania CWU.	
ur 0	Tryb pracy pompy CWU: 0 - brak CWU, 1 - priorytet CWU, 2 - bez priorytetu CWU, 3 - pompa mieszająca.	
L 45	Temperatura minimalna kotła.	
H 85	Temperatura maksymalna kotła.	
h 2	Histereza temperatury kotła.	
A 99	Temperatura przegrzania kotła.	
Fd2h	Czas testowania braku opału przy rozpalaniu.	
Fb2h	Czas testowania braku opału w trybie praca i przy wygasaniu.	
Ar 0	Tryb pracy wyjścia dodatkowego: 0 - wyjście załączające kocioł dodatkowy, 1 - wyjście alarmowe, 2 - wyjście sterujące zaworem mieszającym, 3 - wyjście załączające pompę lub inne urządzenia awaryjnego chłodzenia kotła, 4 - wyjście sterujące urządzeniami dodatkowymi załączanymi podczas pracy wentylatora.	

DEKLARACJA ZGODNOŚCI

Producent: Przedsiębiorstwo Wielobranżowe KEY
Zdzisław Kluczek
11-200 Bartoszyce, ul. Bohaterów Warszawy 67

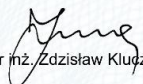
deklaruje, że wyrób:

Regulator RK-2001W2

spełnia wymagania i jest zgodny z dyrektywami:

2014/35/UE (LDV) z dnia 26.02.2014r. dotycząca harmonizacji ustawodawstwa państw członkowskich UE odnosząca się do sprzętu elektrycznego przewidzianego do stosowania w określonych granicach napięcia,

2014/30/UE (EMC) z dnia 26.02.2016r. dotycząca kompatybilności elektromagnetycznej.


mgr inż. Zdzisław Kluczek
właściciel

Zakończenie użytkowania.

Niniejsze urządzenie posiada oznaczenie zgodnie z Dyrektywą Europejską 2002/96/EC w sprawie zużytego sprzętu elektrycznego i elektronicznego (WEEE).



Symbol umieszczony na produkcie lub na dołączonych do niego dokumentach oznacza, że niniejszy produkt nie jest klasyfikowany jako odpad z gospodarstwa domowego. Urządzenie w celu jego złomowania należy zdać w odpowiednim punkcie utylizacji odpadów w celu recyklingu komponentów elektrycznych i elektronicznych. Urządzenie należy złomować zgodnie z lokalnymi przepisami dot. utylizacji odpadów.

Dotatkowe informacje na temat utylizacji, złomowania i recyklingu można uzyskać w lokalnym Urzędzie Miasta, w przedsiębiorstwie utylizacji odpadów lub u sprzedawcy niniejszego urządzenia.

Producent:

P.W. KEY

11-200 Bartoszyce, ul. Bohaterów Warszawy 67

tel. (89) 763 50 50, fax. (89) 763 50 51

www.pwkey.pl e-mail: pwkey@onet.pl