

INSTRUKCJA OBSŁUGI



RK-2001T4D

REGULATOR TEMPERATURY KOTŁA
NA PALIWO STAŁE

Wersja 9A15

Spis treści.

Wstęp	3
Obsługa	3
Ustawianie parametrów tryb serwisowy	4
Tabela 1. Spis parametrów serwisowych	5
Parametry pracy wentylatora	5
Parametry pracy pompy obiegu CO	6
Ustawienie zakresu temperatury pracy kotła	7
Zabezpieczenie kotła przed przegrzaniem	7
Brak opału	7
Wyjście wielofunkcyjne	7
Testowanie wyjść	8
Ustawienia producenta	8
Wyjście z trybu serwisowego	8
Funkcje dodatkowe	9
Uszkodzenia regulatora	9
Demontaż regulatora	10
Dane techniczne	10
Schematy podłączenia modułu UM-1	11
Schemat podłączenia regulatora RK-2001T4	11
Notatki – ustawienia własne	12

1. Przeznaczenie.

Regulator RK-2001T4D jest urządzeniem przeznaczonym do regulacji temperatury kotłów wodnych opalanych drewnem. Wysokość temperatury kotła utrzymywana jest na poziomie zadanym przez użytkownika poprzez sterowanie prędkością obrotową wentylatora nadmuchowego.

Regulator dokonuje ciągłych pomiarów temperatury wody w kotle i przedstawia ją na wyświetlaczu oraz odpowiednio steruje pompą CO. W celu zapewnienia dokładniejszej regulacji temperatury ogrzewanych pomieszczeń regulator został wyposażony w wejście umożliwiające podłączenie termostatu pokojowego.

Regulator posiada dodatkowe, programowane wyjście wielofunkcyjne umożliwiające podłączenie zaworu mieszającego, sygnalizatora alarmowego, dodatkowego kotła (gazowego lub olejowego), awaryjnego układu chłodzenia lub innych urządzeń załączanych równocześnie z wentylatorem nadmuchowym.

2. Podłączenie.

Przed włączeniem regulatora wyłącznikiem sieciowym należy podłączyć do odpowiednich gniazd z tyłu regulatora przewody zasilające: regulator, wentylator nadmuchu oraz pompę obiegu CO. Czujnik temperatury należy wsunąć w otwór pomiarowy w kotle. Rysunki 1. i 2. przedstawiają schematy elektryczne podłączenia regulatora.

UWAGA! Przed podłączeniem regulatora należy sprawdzić poprawność uziemienia w instalacji sieciowej oraz dokręcić śruby zaciskowe złącza wyjściowego.

UWAGA! Do wyjść regulatora można podłączyć urządzenia o łącznej mocy do 450W. Niewykorzystane wyjścia mogą pozostać niepodłączone.

UWAGA! Do wejścia termostatu pokojowego i pozostałych czujników nie wolno podłączać napięcia.

Firma KEY nie ponosi odpowiedzialności za ewentualne szkody wynikające z niewłaściwego podłączenia, zamontowania i używania urządzenia.

3. Obsługa.

Włączenie zasilania regulatora zasygnalizowane jest chwilowym zaświeceniem wszystkich elementów wyświetlacza w celu ich sprawdzenia. Regulator po pojawieniu się napięcia zasilającego przechodzi do stanu, w jakim znajdował się przed wyłączeniem lub przed zanikiem zasilania.

Płyta czołowa regulatora (rysunek 1.) składa się z następujących elementów:

- 1 – wyłącznik zasilania,
- 2 – wyświetlacz wskazujący temperaturę kotła i parametry,
- 3 – kontrolka termostatu pokojowego,
- 4 – gałka termostatu kotła,
- 5 – kontrolka pompy CO,
- 6 – przycisk STOP i wyboru parametrów oraz kasowania alarmów,

- 7 – przycisk START i wyboru parametrów,
- 8 – przycisk uruchamiania programowania i zatwierdzania parametrów.



Rysunek 1. Widok płyty czołowej regulatora RK–2001T4.

Podstawowa obsługa regulatora polega na ustawieniu gałką termostatu wymaganej temperatury, pozostałe funkcje regulator realizuje zgodnie z zaprogramowanymi w trybie serwisowym parametrami. Zmiana ustawienia termostatu wskazywana jest przez kilka sekund na wyświetlaczu np. [C 55] i oznacza wartość temperatury wody w kotle, do której będzie dążył regulator. Chwilowe sprawdzenie tej wartości możliwe jest też po krótkim naciśnięciu przycisku OK.

Przyciskiem START uruchamiamy pracę wentylatora i jednocześnie proces regulacji. Przycisk STOP pozwala na zatrzymanie pracy wentylatora np. w celu dołożenia paliwa. Jeżeli regulator nie znajduje się w trybie serwisowym, na wyświetlaczu wyświetlana jest temperatura wody w kotle, a ostatni znak pokazuje tryb pracy regulatora:

- np. [50°-] oznacza tryb STOP
- [50°C] oznacza tryb PRACA
- [50°C] oznacza podtrzymanie palenia w trybie PRACA

4. Ustawianie parametrów–tryb serwisowy.

Przyciśnięcie przycisku OK powyżej 3 sekund spowoduje wejście regulatora w tryb serwisowy, w którym możliwe jest przeglądanie i zmiana poszczególnych parametrów. Wejście w tryb serwisowy sygnalizowane jest miganiem lampki termostatu pokojowego. Przeglądanie parametrów możliwe jest przy pomocy przycisków oznaczonych +,-. Po wyborze określonego parametru możemy przyciskając przycisk OK wejść w tryb zmiany sygnalizowany miganiem zmienianej wartości. Zmiana parametru następuje po naciśnięciu przycisku + lub -. Zatwierdzenie ustawionej wartości następuje po naciśnięciu przycisku OK, po czym regulator umożliwi wybór (+,-) następnego parametru. Jeżeli nie chcemy zmieniać wartości parametrów przyciskiem + lub - wybieramy [End] i naciskamy OK lub odczekujemy około 1 min. – regulator wyjdzie ze stanu serwisowego i przejdzie do wskazywania temperatury wody w kotle.

Tabela 1. Spis parametrów serwisowych.

Wyś.	Parametr	Min	Max	Skok	Ust. Prod.
Π100	Moc pracy wentylatora lub moc max., gdy Πr 1.	50	100	10%	100
n 40	Minimalna moc wentylatora.	20	40	10%	40
Πh 2	Współczynnik zmiany obrotów wentylatora.	2	10	1	2
Πr 1	Automatyczna regulacja obrotów wentylatora.	-, 0	10	1	1
Πn 5	Czas przedmuchu.	--, 5	60	1s	5
Πu 6	Czas przerwy przedmuchów.	1	99	1min	6
P 42	Temperatura załączenia pompy CO.	30	70	1°C	42
Ph 2	Histereza załączenia pompy CO.	1	10	1°C	2
Pc 2	Tryb pracy i czas przerwy w załączaniu pompy CO.	--, 1	99, F	1min	2
L 40	Temperatura minimalna kotła.	30	65	1°C	40
H 85	Temperatura maksymalna kotła.	80	90	1°C	85
h 2	Histereza temperatury kotła.	1	10	1°C	2
A 99	Temperatura przegrzania kotła.	90	99	1°C	99
Fd60	Czas testowania braku opału przy rozpalaniu.	--, 1	99-4h	1min	60
Fb30	Czas testowania braku opału w trybie praca i w podtrzymaniu.	--, 1	99-4h	1min	30
Ar 0	Tryb pracy wyjścia dodatkowego: 0 - wyjście załączające kocioł dodatkowy, 1 - wyjście alarmowe, 2 - wyjście sterujące zaworem mieszającym, 3 - wyjście załączające pompę lub inne urządzenia awaryjnego chłodzenia kotła, 4 - wyjście sterujące urządzeniami dodatkowymi załączanymi podczas pracy wentylatora.	0	4	1	0
Prod	Powrót do ustawień producenta.				
outP	Testowanie wyjścia pompy CO.	outP	out1		
outΠ	Testowanie wyjścia wentylatora.	outΠ	out2		
outr	Testowanie wyjścia dodatkowego.	outr	out3		
End	Wyjście z trybu serwisowego.				

W tabeli pierwsza kolumna przedstawia przykładowe wskazania wyświetlacza, następne kolumny: opis parametru, wartość minimalną i maksymalną możliwą do ustawienia oraz skok tej wartości przy ustawianiu. Ostatnia kolumna zawiera wartości wstępnie zaprogramowane przez producenta, do których możemy wrócić wybierając funkcję [Prod].

4.1. Parametry pracy wentylatora.

Moc pracy wentylatora [Π100] – jest wartością mocy pracy wentylatora i zależy od parametru „Πr”. Gdy parametr „Πr” ustawiony jest w zakresie „0-10”, wartość „Π” jest mocą maksymalną wentylatora, która może być osiągnięta przy regulacji automatycznej.

Minimalna moc wentylatora [n 40] – jest najmniejszą wartością mocy, z jaką może pracować wentylator przy włączonej automatycznej regulacji obrotów oraz przy płynnym zwiększaniu obrotów podczas rozpalania.

Współczynnik zmiany obrotów wentylatora [Πh 2] – parametr ten wpływa na sposób zmniejszania obrotów wentylatora przy zbliżaniu się temperatury wody w kotle do temperatury zadanej. Np. ustawienie wartości 4 oznacza, że jeśli regulator znajduje się w trybie PRACA, a temperatura wody w kotle jest o 4°C niższa od zadanej, to wentylator pracuje z mocą maksymalną [Π100]. Wzrost temperatury spowoduje stopniowe zwalnianie obrotów wentylatora do mocy minimalnej [n 40].

Automatyczna regulacja obrotów [Πr 1] – funkcjonuje, gdy parametr ten jest ustawiony na „0–10” i powoduje automatyczne zmniejszanie się obrotów wentylatora przy zbliżaniu się temperatury wody w kotle do temperatury zadanej. Gdy wartość tego parametru ustawiona jest na „-”, to wentylator nie ma płynnej regulacji obrotów i może pracować z mocą ustawioną za pomocą parametru „Π”. Ustawienie parametru w przedziale 0-10 oznacza czas (w minutach) płynnego wzrostu obrotów wentylatora od wartości minimalnej [n 40] do wartości [Π100] w celu łagodnego rozpalania.

Czas przedmuchu [Πn 5] – czas chwilowego załączenia wentylatora w celu usunięcia nagromadzonych gazów – ustawienie na „--” spowoduje wyłączenie przedmuchów. Funkcja przedmuchów aktywna jest w trybie PRACA.

Czas przerwy przedmuchów [Πu 6] – czas pomiędzy przedmuchami

4.2. Parametry pracy pompy obiegu CO.

Temperatura załączenia pompy CO [P 42] – jest wartością temperatury wody w kotle, przy której następuje załączenie pompy obiegu CO. Pompa pracuje niezależnie od procesu regulacji, a załączana jest dodatkowo w przypadku przegrzania kotła.

Histeresa pompy CO [Ph 2] – parametr ten oznacza, o jaką wartość musi zmniejszyć się temperatura wody w kotle poniżej temperatury załączenia, aby pompa została wyłączona.

Tryb pracy i czas przerwy w załączaniu pompy CO [Pc 2] – w przypadku trybu STOP lub gdy obwód termostatu pokojowego jest rozwartry, pompa CO załączana jest na czas 30 sekund w celu przemieszania wody w obiegu grzewczym. Parametr ten określa czas powtarzania załączenia pompy. Ustawienie wartości na „--” wyłącza tę funkcję. W niektórych układach grzewczych pompa CO powinna pracować niezależnie.

leżnie od termostatu pokojowego. W takim przypadku parametr ten należy zaprogramować na wartość „F”.

4.3. Ustawienie zakresu temperatury pracy kotła.

Minimalna temperatura kotła [L 40] – oznacza minimalną wartość temperatury, jaką można ustawić za pomocą gałki termostatu.

Maksymalna temperatura kotła [H 85] – oznacza maksymalną wartość temperatury, jaką można ustawić za pomocą gałki termostatu.

Histeresa temperatury kotła [h 2] – oznacza, o ile musi obniżyć się wartość temperatury wody w kotle poniżej zadanej termostatem, aby załączył się wentylator.

4.4. Zabezpieczenie kotła przed przegrzaniem.

Temperatura przegrzania kotła [A 99] – oznacza wartość temperatury, po której przekroczeniu nastąpi na stałe wyłączenie wentylatora i załączenie pompy obiegu CO w celu ochrony kotła przed przegrzaniem. Tryb przegrzania wskazywany jest wyświetleniem napisu [E 2] i może być wyłączony przez naciśnięcie przycisku STOP, ale tylko po spadku temperatury poniżej tej wartości. Wyłączenie wentylatora nastąpi też w przypadku uszkodzenia czujnika temperatury wody kotłowej [E 1].

STB – regulator posiada dodatkowe, niezależne od pracy procesora zabezpieczenie przed przegrzaniem. W przypadku wzrostu temperatury powyżej 95°C następuje zatrzymanie procesu regulacji przez wyłączenie wentylatora i załączenie pompy CO. Ponowne włączenie wentylatora i pompy do procesu regulacji nastąpi po spadku temperatury poniżej 89°C. Zastosowanie układu STB pozwala na dokładniejszą kontrolę pracy kotła i zmniejszenie możliwości przegrzania.

4.5. Brak opału.

Czas testowania braku opału przy rozpalaniu [Fd60] – jeżeli po włączeniu trybu PRACA temperatura wody w kotle nie będzie wzrastała o 2°C w ciągu zaprogramowanego czasu, proces regulacji zostanie wyłączony i na wyświetlaczu pojawi się napis [FUEL]. Skasowanie tego stanu następuje po przyciśnięciu przycisku STOP.

Czas testowania braku opału w trybie praca [Fb30] – jeżeli w trybie praca temperatura wody w kotle spadnie o wartość histerezy poniżej zadanej termostatem i nie będzie wzrastała o 2°C w ciągu zaprogramowanego czasu, nastąpi wyłączenie procesu regulacji i na wyświetlaczu pojawi się napis [FUEL]. Alarm ten można skasować przyciskiem STOP.

4.6. Wyjście wielofunkcyjne.

Tryb pracy dodatkowego wyjścia wielofunkcyjnego [Ar 0]. Regulator został wyposażony w dodatkowe wyjście wielofunkcyjne mogące pracować w jednym z trybów:

tryb [Ar 0] oznacza sterowanie dodatkowym kotłem olejowym lub gazowym. Po włączeniu regulatora wyłącznikiem sieciowym dodatkowy kocioł zostaje wyłączony, a ponownie załączony po pojawieniu się braku opału w kotle na paliwo stałe. Funkcja ta przydatna jest w układach grzewczych, w których wykorzystuje się kocioł na paliwo stałe w celu obniżenia kosztów ogrzewania. Po skasowaniu alarmu braku opału przyciskiem STOP kocioł dodatkowy zostaje ponownie wyłączony i wznowiona zostaje praca regulatora.

tryb [Ar 1] oznacza, że wyjście dodatkowe pracować będzie jako wyjście alarmowe, do którego podłączyć można sygnalizator. Wystąpienie uszkodzenia czujnika kotła, błędu przegrzania lub braku opału spowoduje załączenie się sygnalizatora.

tryb [Ar 2] oznacza, że wyjście dodatkowe sterować będzie zaworem mieszającym. Sterowanie zaworem mieszającym wymaga zastosowania w układzie termostatu pokojowego. Zwarcie styków termostatu spowoduje otwieranie się zaworu, natomiast ich rozwarcie–zamykanie. Dodatkowo w celu zabezpieczenia kotła zawór jest otwierany w przypadku wystąpienia błędu przegrzania lub uszkodzenia czujnika.

tryb [Ar 3] oznacza, że wyjście dodatkowe sterować będzie awaryjnym układem chłodzenia kotła (np. pompą). W trybie tym wyjście dodatkowe załączane jest po wystąpieniu alarmu przegrzania kotła lub alarmu uszkodzenia czujnika kotła.

tryb [Ar 4] oznacza, że wyjście dodatkowe sterować będzie urządzeniami pracującymi równocześnie z wentylatorem nadmuchowym.

UWAGA! Urządzenia dodatkowe należy podłączać z wykorzystaniem modułu UM-1. Schematy podłączeń przedstawia rysunek 2.

4.7. Testowanie wyjść.

W celu sprawdzenia poprawności pracy regulatora możliwe jest przetestowanie układów wyjściowych sterujących wentylatorem, pompą i układem załączania kotła dodatkowego. Funkcja ta jest dostępna w trybie serwisowym tylko w przypadku, gdy proces regulacji jest zatrzymany, tzn. regulator przed wejściem w tryb serwisowy był w trybie STOP. Wybranie na wyświetlaczu **[outP]** pozwala za pomocą przycisku OK załączyć chwilowo pompę CO, wybranie **[outΠ]** i naciśnięcie przycisku OK załącza wentylator, wybranie **[outr]** i naciśnięcie przycisku OK spowoduje załączenie dodatkowego wyjścia wielofunkcyjnego

4.8. Ustawienia producenta.

Regulator umożliwia powrót do standardowych ustawień na stałe wpisanych przez producenta poprzez wybranie na wyświetlaczu **[Prod]** i naciśnięcie przycisku OK. Po uruchomieniu tej funkcji regulator wpisuje wartości poszczególnych parametrów podane w tabeli 1.

4.9. Wyjście z trybu serwisowego.

Wybranie na wyświetlaczu **[End]** i naciśnięcie przycisku OK spowoduje wyjście z trybu ustawiania parametrów. Wyjście z tego trybu nastąpi także, jeżeli w ciągu 1 minuty nie będą naciskane żadne przyciski.

5. Funkcje dodatkowe.

W celu poprawienia komfortu ogrzewanych pomieszczeń regulator został wyposażony w wejście służące do podłączenia czujnika temperatury wewnętrznej. RK-2001E2 porównuje temperaturę zmierzoną w pomieszczeniu z wartością ustawioną gałką termostatu pokojowego. Gdy temperatura jest niższa od wymaganej, następuje załączenie pompy obiegu CO i zapalenie lampki termostatu pokojowego – kocioł dąży do utrzymania temperatury zadanej gałką termostatu. Po osiągnięciu w pomieszczeniu wymaganej temperatury zostaje wyłączona pompa CO i gaśnie lampka, a kocioł przechodzi w stan podtrzymania palenia przy temperaturze minimalnej.

UWAGA! W przypadku niewykorzystywania termostatu pokojowego i czujnika temperatury wewnętrznej, wejście to powinno pozostać zwarte.

6. Uszkodzenia regulatora.

Regulator ciągle testuje poprawność pracy układów wewnętrznych i czujnika temperatury wody w kotle. W przypadku wykrycia uszkodzenia wyłącza wentylator i załącza pompę CO, a na wyświetlaczu pojawia się odpowiednie oznaczenie uszkodzenia. W razie wystąpienia awarii należy wyłączyć regulator, na stałe podłączyć do sieci pompę obiegu CO, zapewnić odpowiednie spalanie opału w kotle oraz skontaktować się z serwisem.

Pojawienie się na wyświetlaczu napisu **[E 1]** oznacza uszkodzenie w obwodzie czujnika kotła lub temperaturę poniżej -9°C . Napis **[E 2]** oznacza przegrzanie kotła. Wyświetlenie napisu **[E 3]** oznacza pojawienie się uszkodzenia i przegrzania jednocześnie. Jeżeli po skasowaniu za pomocą przycisku STOP, pomimo obniżenia się temperatury poniżej 90°C , nadal wyświetlany jest napis **[E 1]** – może to oznaczać trwałe uszkodzenie czujnika temperatury kotła (np. jeżeli nastąpiło przegrzanie kotła powyżej 150°C).

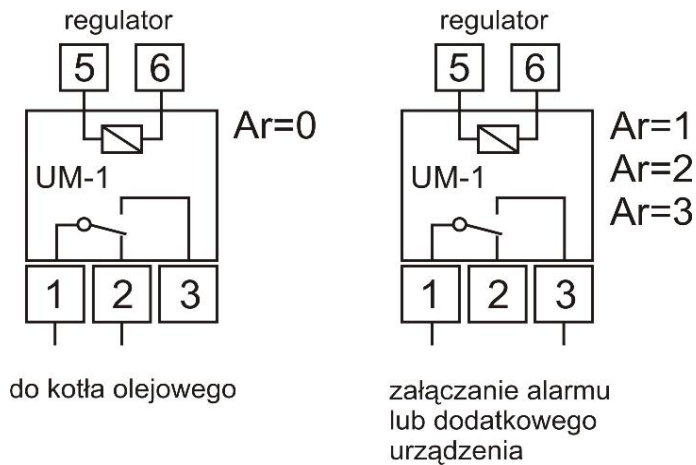
7. Demontaż regulatora.

W przypadku konieczności wymontowania regulatora należy:

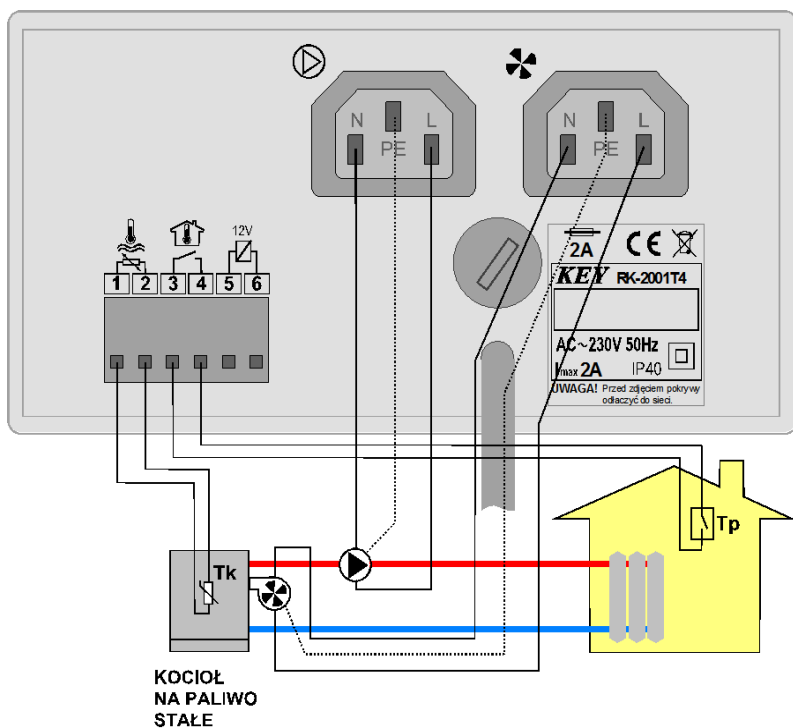
- wyłączyć zasilanie wyłącznikiem sieciowym
- odłączyć zasilanie kotła
- wyjąć regulator z otworu w kotle
- odłączyć złącza z przewodami od regulatora

8. Dane techniczne.

Zasilanie	230 V \pm 10%, 50 Hz
Pobór mocy (bez wentylatora i pompy)	<4 VA
Zakres pomiaru temperatur	-39 ÷ 109°C \pm 1°C
Zakres regulacji temperatury kotła	30 ÷ 90°C \pm 1°C
Zabezpieczenie przegrzania kotła programowe	90 ÷ 99°C \pm 1°C
Zabezpieczenie przegrzania kotła sprzętowe	>95°C \pm 1°C
Temperatura załączania pompy CO	30 ÷ 70°C \pm 1°C
Obciążalność wyjść sumaryczna	max. 2 A / 230 V



Rysunek 2. Schematy podłączenia modułu UM-1.



Rysunek 3. Schemat podłączenia regulatora RK-2001T4D.

9. Notatki.

Wys.	Parametr	Ustawienia własne
Π100	Moc pracy wentylatora lub moc max., gdy Πr 1.	
n 40	Minimalna moc wentylatora.	
Πh 2	Współczynnik zmiany obrotów wentylatora.	
Πr 1	Automatyczna regulacja obrotów wentylatora.	
Πn 5	Czas przedmuchu.	
Πu 6	Czas przerwy przedmuchów.	
P 42	Temperatura załączenia pompy CO.	
Ph 2	Histereza załączenia pompy CO.	
Pc 2	Tryb pracy i czas przerwy w załączaniu pompy CO.	
L 40	Temperatura minimalna kotła.	
H 85	Temperatura maksymalna kotła.	
h 2	Histereza temperatury kotła.	
A 99	Temperatura przegrzania kotła.	
Fd60	Czas testowania braku opału przy rozpalaniu.	
Fb30	Czas testowania braku opału w trybie pracy i w podtrzymaniu.	
Ar 0	Tryb pracy wyjścia dodatkowego: 0 - wyjście załączające kocioł dodatkowy, 1 - wyjście alarmowe, 2 - wyjście sterujące zaworem mieszającym, 3 - wyjście załączające pompę lub inne urządzenia awaryjnego chłodzenia kotła, 4 - wyjście sterujące urządzeniami dodatkowymi załączanymi podczas pracy wentylatora.	

DEKLARACJA ZGODNOŚCI

Producent: Przedsiębiorstwo Wielobranżowe KEY
Zdzisław Kluczek
11-200 Bartoszyce, ul. Bohaterów Warszawy 67

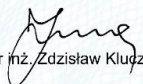
deklaruje, że wyrób:

Regulator RK-2001T4D

spełnia wymagania i jest zgodny z dyrektywami:

2014/35/UE (LDV) z dnia 26.02.2014r. dotycząca harmonizacji ustawodawstwa państw członkowskich UE odnosząca się do sprzętu elektrycznego przewidzianego do stosowania w określonych granicach napięcia,

2014/30/UE (EMC) z dnia 26.02.2016r. dotycząca kompatybilności elektromagnetycznej.


mgr inż. Zdzisław Kluczek
właściciel

Zakończenie użytkowania.

Niniejsze urządzenie posiada oznaczenie zgodnie z Dyrektywą Europejską 2002/96/EC w sprawie zużytego sprzętu elektrycznego i elektronicznego (WEEE).



Symbol umieszczony na produkcie lub na dołączonych do niego dokumentach oznacza, że niniejszy produkt nie jest klasyfikowany jako odpad z gospodarstwa domowego. Urządzenie w celu jego złomowania należy zdać w odpowiednim punkcie utylizacji odpadów w celu recyklingu komponentów elektrycznych i elektronicznych. Urządzenie należy złomować zgodnie z lokalnymi przepisami dot. utylizacji odpadów.

Dodatkowe informacje na temat utylizacji, złomowania i recyklingu można uzyskać w lokalnym Urzędzie Miasta, w przedsiębiorstwie utylizacji odpadów lub u sprzedawcy niniejszego urządzenia.

Producent:

P.W. KEY

11-200 Bartoszyce, ul. Bohaterów Warszawy 67

tel. (89) 763 50 50, fax. (89) 763 50 51

www.pwkey.pl e-mail: pwkey@onet.pl