

INSTRUKCJA OBSŁUGI



EKO-2200

REGULATOR POGODOWY

Wersja 8418

Spis treści.	
Wstęp	3
Obsługa	4
Przeglądanie parametrów regulacji	5
Zmiana parametrów	5
Parametry użytkownika	6
Zmiana trybu pracy i ustawienie zegara	6
Temperatury zadane TP2	6
Temperatura zmierzona CWU	6
Temperatury zmierzone	6
Temperatury zadane	7
Rodzaj regulacji CO	7
Rodzaj regulacji CO2	8
Rodzaj regulacji CWU	8
Parametry regulacji CWU	9
Temperatury progowe	9
Program dobowy CO	9
Zmiana programu dobowego	10
Kopiowanie do programu dobowego CO	10
Kopiowanie dni programu dobowego CO	11
Program dobowy CO2	11
Program dobowy CO2 przy wyłączonym czujniku TP2	12
Program dobowy CWU	12
Parametry serwisowe	12
Wejście w tryb serwisowy	12
Parametry 1 – włączanie obiegu dodatkowego CO2 i czujnika TP2.....	13
Parametry 2 – włączanie obiegu CWU	13
Parametry 3 – ustawienia palnika	13
Parametry 4 – temperatury graniczne kotła	13
Parametry 5 – histereza pracy palnika i zaworów mieszających	13
Parametry 6 – histereza toru CWU	14
Charakterystyka pogodowa obiegu CO	14
Parametry obiegu CO	15
Charakterystyka pogodowa obiegu CO2	15
Parametry obiegu CO2	15
Korekcja czujników temperatury	16
Testowanie wyjść	16
Ustawienia producenta	17
Wyjście z trybu serwisowego	17
Uszkodzenia regulatora	18
Demontaż regulatora	18
Dane techniczne	18
Schemat podłączenia regulatora EKO-2200	19
Tabela 1. Wykaz uszkodzeń regulatora	19
Tabela 1. Zakres zmian wartości poszczególnych parametrów	20
Tabela 2. Ustawienia producenta	20
Tabela 3. Predefiniowane programy dobowe producenta	21

1.Przeznaczenie.

Regulator pogodowy EKO–2200 jest nowoczesnym urządzeniem mikroprocesorowym przeznaczonym do pogodowej regulacji temperatury centralnego ogrzewania w układzie zawierającym:

- kocioł z jedno lub dwustopniowym palnikiem gazowym lub olejowym
- czujnik temperatury kotła
- zawór mieszający obiegu CO sterowany za pomocą siłownika
- pompę ładującą CO
- czujnik temperatury wody CO
- czujnik temperatury zewnętrznej
- czujnik temperatury wewnętrznej,
- zawór mieszający obiegu CO2 sterowany za pomocą siłownika
- czujnik temperatury wody obiegu CO2
- czujnik temperatury wewnętrznej pomieszczeń ogrzewanych obiegiem CO2
- zasobnik ciepłej wody
- pompę ładującą CWU
- czujnik temperatury wody CWU

2. Podłączenie.

Przed włączeniem regulatora wyłącznikiem sieciowym należy podłączyć do odpowiednich gniazd z tyłu regulatora przewody zasilające: regulator, pompy CO, CWU, siłowniki zaworów mieszających i palników. Czujniki temperatury należy umieścić w odpowiednio przygotowanych miejscach pomiarowych, które powinny być suche. Pompę obiegu CO2 należy podłączyć równolegle z pompą obiegu głównego CO. Niewykorzystane wyjścia mogą zostać niepodłączone. Szczegółowy schemat podłączenia regulatora przedstawia rysunek 3.

UWAGA! Przed podłączeniem regulatora należy sprawdzić poprawność uziemienia w instalacji sieciowej oraz dokręcić śruby zaciskowe złącza wyjściowego.

UWAGA! Wyłącznik główny wyłącza tylko zasilanie regulatora i pomp. Pozostałe wyjścia należy zabezpieczyć dodatkowym wyłącznikiem i odpowiednim bezpiecznikiem.

UWAGA! Sumaryczna moc podłączonych pomp nie może przekroczyć 900W. Obciążalność pozostałych wyjść regulatora wynosi 1A/230 V.

UWAGA! Do wejścia termostatu pokojowego i pozostałych czujników nie wolno podłączać napięcia.

Firma KEY nie ponosi odpowiedzialności za ewentualne szkody wynikające z niewłaściwego podłączenia, zamontowania i używania urządzenia.

3. Obsługa.

Płyta czołowa regulatora (rysunek 1) składa się z następujących elementów:

- 1 – włącznik zasilania,
- 2 – wyświetlacz,
- 3 – przycisk ustawiania temperatury dziennej,
- 4 – przycisk ustawiania temperatury nocnej,
- 5 – kontrolka załączenia pierwszego stopnia palnika,
- 6 – kontrolka załączenia drugiego stopnia palnika,
- 7 – kontrolka załączenia pompy obiegu CO i CO₂,
- 8 – kontrolka załączenia pompy ładującej CWU,
- 9 – kontrolka zamykania zaworu mieszającego obiegu CO,
- 10– kontrolka otwierania zaworu mieszającego obiegu CO,
- 11– kontrolka zamykania zaworu mieszającego obiegu CO₂,
- 12– kontrolka otwierania zaworu mieszającego obiegu CO₂,
- 13– klawisz TAB służący do przemieszczania się pomiędzy parametrami podczas programowania urządzenia,
- 14– gałka wielofunkcyjna oraz przycisk OK,
- 15– klawisz ESC służący do anulowania wprowadzonych zmian.



Rysunek 1. Wygląd płyty czołowej regulatora EKO-2200

Po włączeniu zasilania za pomocą przycisku (1) regulator wyświetla na wyświetlaczu podstawową grupę parametrów. W grupie tej znajdują się: dzień tygodnia, godzina, tryb regulacji (ZIMA/LATO), zmierzona temperatura zewnętrzna, zmierzona temperatura w pomieszczeniu i ewentualnie zmierzona temperatura pomieszczenia ogrzewanego obiegiem CO₂ np.

Z I M A	-	1 1 c	T P :	2 2 c
C z		2 0 : 1 9	T P 2 :	1 5 c

Podstawowa obsługa regulatora polega na ustawieniu temperatury dziennej i nocnej. Pozostałe funkcje regulator realizuje zgodnie z zaprogramowanymi parametrami. Naciśnięcie przycisku zmiany temperatury dziennej (3) lub nocnej (4) spowoduje wyświetlanie aktualnie zaprogramowanych temperatur np.

Temp .	Dz i e n :	2 2 c
z a d a n e	N o c :	1 7 c

Zmiany zaprogramowanej wartości dokonujemy, obracając gałką wielofunkcyjną (14). Po ustawieniu wymaganej wartości zatwierdzamy ją za pomocą przycisku OK (naciśnięcie gałki wielofunkcyjnej). Anulowanie wprowadzonych zmian następuje po naciśnięciu przycisku ESC (13).

4. Przeglądanie parametrów regulacji.

Parametry pracy regulatora podzielone zostały na grupy. Zmiany wyświetlanej grupy dokonujemy poprzez obracanie gałki wielofunkcyjnej (14). Naciśnięcie przycisku ESC w dowolnym momencie przeglądania spowoduje powrót regulatora do wyświetlania grupy podstawowej (jak po włączeniu zasilania).

5. Zmiana parametrów.

W celu zmiany wartości dowolnego parametru należy, obracając gałką wielofunkcyjną wyświetlić grupę, w której znajduje się wybrany parametr (jak przy przeglądaniu), a następnie nacisnąć przycisk OK (wciśnięcie gałki wielofunkcyjnej). Spowoduje to włączenie trybu zmiany – znacznik na wyświetlaczu zacznie migać. Znacznik ten pokazuje parametr, którego wartość może być zmieniona. Za pomocą przycisku TAB (13) możemy przemieszczać znacznik pomiędzy poszczególnymi parametrami. Zmiany wartości wybranego parametru dokonujemy poprzez obracanie gałki wielofunkcyjnej. Zapamiętanie wprowadzonych zmian we wszystkich parametrach wyświetlanej grupy następuje po naciśnięciu przycisku OK. Naciśnięcie w dowolnym momencie przycisku ESC spowoduje przywrócenie poprzednich wartości i wyjście z trybu zmiany.

W niektórych grupach wyświetlane są parametry, które są wartościami zmierzonymi lub zależą od programu regulacji. Próba ich zmiany zakończy się komunikatem:

P a r a m e t r o w n i e
m o z n a z m i e n i c

Ponieważ wartości niektórych parametrów regulatora związane są z techniczną stroną instalacji i nie powinny być zmieniane przez osoby do tego nieupoważnione, programowanie zostało podzielone na ogólnodostępne i serwisowe (zabezpieczone hasłem). Próba zmiany parametrów serwisowych bez uprzedniego przełączenia się w tryb serwisowy zakończy się następującym komunikatem:

Z m i a n a m o z l i w a w
t r y b i e s e r w i s .

6. Parametry użytkownika.

6.1. Zmiana trybu pracy i ustawienie zegara.

Podczas wyświetlania podstawowej grupy parametrów, po naciśnięciu przycisku OK możliwe jest ręczne przełączenie trybu regulacji oraz ustawienie zegara urządzenia. W trybie ZIMA regulator ogrzewa zarówno pomieszczenia, jak i wodę użytkową. W trybie LATO kocioł włączany jest tylko w celu nagrzania wody użytkowej.

UWAGA! Ponieważ regulator przełącza tryb pracy automatycznie w zależności od ustawionych temperatur progowych i temperatury zewnętrznej, ręczna zmiana trybu pracy może zostać zignorowana.

T r y b p r a c y : Z I M A
D z i e n : S r 2 0 : 1 9

6.2. Temperatury zadane TP2.

Regulator EKO-2200 umożliwia sterowanie dwoma niezależnymi obiegami CO. Temperatury zadane w pomieszczeniach w obiegu głównym CO ustawiane są za pomocą przycisków DZIEŃ / NOC. Temperatury zadane w pomieszczeniach obiegu dodatkowego CO2 ustawiane są w tej grupie parametrów. Jeśli instalacja posiada obieg CO2, a nie została wyposażona w czujnik TP2, temperatur DZIEŃ / NOC dla pomieszczeń w obiegu dodatkowym CO2 nie można programować (grupa nie jest wyświetlana). W takim przypadku temperatura wody instalacyjnej CO2 wyliczana jest z charakterystyki pogodowej, a użytkownik może zaprogramować dobowe obniżenie lub podwyższenie tej temperatury.

T e m p . D z i e n : 2 2 c
z a d . T P 2 N o c : 1 7 c

6.3. Temperatura zmierzona CWU.

W grupie tej wyświetlana jest temperatura zmierzona obiegu CWU. W przypadku, gdy instalacja nie została wyposażona w obieg ciepłej wody użytkowej, grupa ta nie jest wyświetlana.

T z m i e r z . T C W : 3 7 c

6.4. Temperatury zmierzone.

W grupie tej wyświetlane są temperatury zmierzone kotła, obiegu CO i ewentualnie obiegu CO2.

T z m i e r z . T C O : 5 6 c
T K : 1 0 0 c T C O 2 : 7 4 c

6.5. Temperatury zadane.

W grupie tej wyświetlane są temperatury zadane, które regulator stara się osiągnąć poprzez odpowiednie sterowanie urządzeniami wyjściowymi. Wielkość temperatur zadanych CO wynika z zaprogramowanych parametrów poszczególnych obiegów, natomiast temperatura zadana kotła wyliczana jest z następującej zależności:

$$TzK = TzCO + 10^{\circ}\text{C}$$

TzK – temperatura zadana kotła.

TzCO – temperatura zadana CO. Jeśli instalacja posiada obieg CO₂, do obliczeń brana jest wyższa temperatura zadana jednego z obiegów.

W przypadku, gdy regulator nagrzewa wodę użytkową, temperatura zadana kotła jest stała i wynosi 80°C.

T z a d a n e	T C O : 7 5 c
T K : 9 3 c	T C O 2 : 8 0 c

6.6. Rodzaj regulacji CO.

W grupie tej wyświetlany jest aktywny program regulacji CO. Użytkownik może ustawić jeden z trzech programów producenta (PROG.1, PROG.2 lub PROG.3), swój własny program dobowy (DOBOWA), program regulacji stałej (STALA) lub program OCHRONA. Parametry programów producenta przedstawione zostały w tabeli 3. Sposób zmiany programu dobowego opisany został w punkcie 6.11.

Regulacja stała polega na utrzymywaniu w pomieszczenie stałej, zaprogramowanej temperatury TP_{zad} przez określoną liczbę dni (ustawienie liczby dni na 0 spowoduje działanie programu regulacji stałej, aż do ręcznego jej wyłączenia). Funkcję tę można wykorzystać w przypadku dłuższej nieobecności domowników. Po upływie zadanej liczby dni program regulacji stałej zostanie wyłączony, a EKO-2200 przełączy się na program, który był ustawiony przed włączeniem regulacji stałej. Program OCHRONA jest programem regulacji stałej bez możliwości zmiany temperatury zadanej pomieszczenia (5°C) i liczby dni działania (działa do ręcznego wyłączenia). W dolnej linii wyświetlacza pokazywane są bieżące parametry ustawionego programu. Dla programów dobowych (PROG.1 PROG.2 PROG.3 i DOBOWA) jest to rodzaj temperatury (DZIEŃ/NOC) wynikający z programu dobowego i wskazań zegara oraz wartość tej temperatury. Dla programów regulacji stałej sterownik wyświetla zadaną temperaturę pomieszczenia oraz liczbę dni pozostałą do zakończenia tej regulacji.

Reg .	CO :	DOBOWA
Dz i e n ->	TP z a d :	2 0 c

Reg .	CO :	STALA
TP z a d :	1 1 c	D n : 9 9

R e g .	CO :	PROG . 1
N o c	->	TP z a d : 1 7 c

6.7. Rodzaj regulacji CO2.

Grupa ta wyświetla rodzaj programu regulacji dla obiegu CO2. W przypadku, kiedy instalacja wyposażona jest w czujnik pomieszczenia TP2, wszystkie ustawienia przebiegają tak samo, jak dla toru głównego CO.

R e g .	CO 2 :	DOBOWA
D z i e n	→	TP 2 z a d : 2 0 c

Jeśli czujnik TP2 jest wyłączony, użytkownik może ustawić tylko własny program dobowy lub program stały. W takim przypadku temperatura zadana nie dotyczy wysokości temperatury w ogrzewanym pomieszczeniu, lecz oznacza wartość, o jaką zmieniona zostanie temperatura wody instalacyjnej CO2 wyliczona z charakterystyki pogodowej. Można to opisać następującą zależnością:

$$TCO2zad = TCO2char + dTCO2$$

- TCO2zad – temperatura zadana obiegu CO2.
- TCO2char – temperatura obliczona na podstawie charakterystyki pogodowej obiegu CO2 i temperatury zewnętrznej.
- dTCO2 – wartość obniżenia lub podwyższenia wynikająca z ustawionego programu obiegu CO2.

R e g .	CO 2 :	STALA
d T C O 2	:	- 1 0 c D n : 9 9

W przypadku, kiedy instalacja nie zawiera obiegu CO2, grupa parametrów „Rodzaj regulacji CO2” jest niedostępna.

6.8. Rodzaj regulacji CWU.

Podobnie jak w przypadku regulacji CO2 z wyłączonym czujnikiem TP2, regulacja CWU może odbywać się w/g programu dobowego lub programu stałego. Sposób zmiany programu dobowego CWU opisany został w punkcie 6.14. Wartość temperatury zadanej CWU TCWzad to temperatura, do której osiągnięcia będzie dążył regulator, sterując odpowiednio palnikami kotła i pompą ładującą zasobnik CWU.

R e g .	CW :	DOBOWA
T C W z a d	:	5 8 c

6.9. Parametry regulacji CWU.

W tej grupie parametrów użytkownik może włączyć priorytet CWU (P), program likwidacji flory bakteryjnej (LB) oraz ustalić czas załączenia tego programu. Praca z priorytetem CWU polega na tym, że w przypadku zbyt niskiego wychłodzenia zasobnika, regulator zamyka za pomocą zaworów mieszających obiegi CO i CO₂, a cała moc kotła wykorzystywana jest do szybkiego podgrzania wody użytkowej. W przypadku, kiedy priorytet jest wyłączony, woda użytkowa podgrzewana jest równocześnie z wodą obiegową. Likwidacja flory bakteryjnej polega na cotygodniowym podgrzaniu wody w zasobniku CWU do temperatury 75°C i utrzymaniu tej temperatury przez 90 minut.

UWAGA! Wybierając dzień i godzinę załączenia programu, należy pamiętać o niebezpieczeństwie poparzenia podczas jego działania.

P a r a m .	C W	P : T A K
L B : T A K	→ S r	2 2 : 5 7

6.10. Temperatury progowe.

W celu wyeliminowania wpływu częstych zmian temperatury zewnętrznej na pracę regulatora wprowadzono możliwość programowania przez użytkownika temperatur progowych dla przejścia w tryb ZIMA i przejścia w tryb LATO. Przełączanie między tymi trybami następuje automatycznie po przekroczeniu przez temperaturę zewnętrzną jednej z temperatur progowych.

T e m p .	Z i m a : 1 8 c
p r o g o w e	L a t o : 2 0 c

6.11. Program dobowy CO.

EKO-2200 umożliwia zaprogramowanie zmian obniżenia nocnego temperatury wewnętrznej na każdy dzień tygodnia w pięciu podzakresach. Program dobowy ogrzewania zaczyna się i kończy zawsze o godzinie 00:00. W celu przeglądania bądź zmiany należy za pomocą gałki wybrać na wyświetlaczu funkcję jak poniżej:

U s t a w i e n i a
p r o g r a m u C O

Po naciśnięciu przycisku OK regulator przechodzi do menu obsługi programu dobowego CO. Użytkownik ma do wyboru następujące funkcje:

– zmiana programu dobowego CO:

Z m i a n a	p r o g r a m u
d o b o w e g o	C O

– kopiowanie do programu dobowego CO:

```
K o p i o w a n i e  d o  
p r g . d o b o w e g o  C O
```

– kopiowanie dni programu dobowego CO:

```
K o p i o w a n i e  d n i  
p r g . d o b o w e g o  C O
```

– koniec ustawień programu CO:

```
K o n i e c  u s t a w i e n  
p r o g r a m u  C O
```

6.11.1. Zmiana programu dobowego.

Wybranie tej funkcji za pomocą przycisku OK spowoduje wyświetlenie pierwszego podzakresu programu dobowego dla poniedziałku. Za pomocą gałki i przycisku TAB użytkownik może wybrać dowolny dzień i dowolny numer podzakresu programu. Zmiana godzin działania programu polega na ustawieniu kursora za pomocą przycisku TAB na godzinie zakończenia bieżącego zakresu. Podobnie postępujemy, chcąc zmienić temperaturę przypisaną do wybranego przedziału godzin. Zatwierdzenie zmian dokonujemy przyciskiem OK. Przełączenie dnia lub podzakresu bez wcześniejszego zatwierdzenia anuluje wprowadzone zmiany. Wyjście z trybu przeglądania/zmiany programu dobowego następuje po naciśnięciu przycisku ESC.

```
P n   1   0 0 : 0 0 - 0 0 : 3 0  
T P z a d : D z i e n
```

UWAGA ! Dla podzakresu 5-ego nie można zmienić przedziału godzin, gdyż musi się on zakończyć o północy. Zmiana przedziału godzin nie jest też możliwa, jeśli koniec poprzedniego zakresu dla danego dnia zaprogramowany został na godzinę 00:00.

6.11.2. Kopiowanie do programu dobowego CO.

Użytkownik ma możliwość skopiowania jednego z programów producenta (PROG.1, PROG.2 lub PROG.3) do własnego programu dobowego, a potem przeprowadzenia korekt. Po wybraniu funkcji kopiowania sterownik wyświetli:

```
K o p i u j  p r o g r a m  
P R O G . 1  d o  D O B O W Y
```

Za pomocą gałki wybieramy, który program producenta ma być skopiowany do programu dobowego CO użytkownika. Po zatwierdzeniu wyboru przyciskiem OK regulator wyświetli zapytanie:

C z y p o t w i e r d z a s z
k o p i o w a n i e ? N I E

Ponieważ kopiowanie z programów producenta spowoduje skasowanie w całości poprzedniego programu użytkownika, domyślną odpowiedzią wyświetlaną przez EKO-2200 jest NIE. Jeśli kopiowanie ma dojść do skutku, użytkownik powinien za pomocą gałki wybrać odpowiedź TAK i potwierdzić ją przyciskiem OK. Po zakończeniu kopiowania wyświetlany jest komunikat:

K o p i o w a n i e
z a k o n c z o n e

, a regulator wraca do menu wyboru programu producenta. Wyjście z funkcji kopiowania następuje po naciśnięciu przycisku ESC.

6.11.3. Kopiowanie dni programu dobowego CO.

Ponieważ bardzo często program dobowy jest taki sam dla kilku dni w tygodniu, istnieje możliwość kopiowania ustawień pomiędzy wybranymi dniami. Po zatwierdzeniu funkcji kopiowania dni regulator wyświetli:

K o p i u j p r o g r a m
d z i e n : P n d o : P n

Za pomocą gałki i klawisza TAB należy wybrać dzień, z którego program ma zostać skopiowany i dzień, do którego nastąpi kopiowanie. Wybór zatwierdzamy za pomocą przycisku OK. Podobnie jak w przypadku kopiowania programów producenta regulator poprosi użytkownika o potwierdzenie. Wyjście z funkcji kopiowania następuje po naciśnięciu przycisku ESC.

6.11.4. Koniec ustawień programu CO.

Zatwierdzenie tej funkcji spowoduje opuszczenie menu „Ustawienia programu CO”.

6.12. Program dobowy CO2.

Jeśli obieg dodatkowy CO2 wyposażony został w czujnik temperatury pomieszczenia TP2, to przeglądanie i zmiana programu dobowego CO2 przebiega dokładnie tak samo, jak dla programu dobowego CO. Przy wyłączonym obiegu CO2 użytkownik nie ma możliwości zmiany i przeglądania programu dobowego.

P n 1 0 0 : 0 0 - 0 0 : 3 0
T P 2 z a d : N o c

6.13. Program dobowy CO2 przy wyłączonym czujniku TP2.

Zmiana i kopiowanie dni programu dobowego obiegu dodatkowego CO2 przy wyłączonym czujniku odbywa się podobnie do zmiany programu dobowego obiegu głównego CO. Różnica polega na tym, że zamiast temperatury w pomieszczeniu użytkownik programuje wielkość obniżenia lub podwyższenia (dTCO2) temperatury wody instalacyjnej wyliczonej z charakterystyki pogodowej. Przy wyłączonym obiegu CO2 użytkownik nie ma możliwości zmiany i przeglądania programu dobowego.

P n	1	0 0	:	0 0	-	0 0	:	3 0
d T C O 2	:	-	1 5	c				

6.14. Program dobowy CWU.

Zmiana oraz kopiowanie dni programu dobowego CWU odbywa się podobnie do zmiany programu dobowego obiegu głównego CO. Różnica polega na tym, że zamiast temperatury w pomieszczeniu użytkownik programuje temperaturę wody w zasobniku CWU. Przy wyłączonym obiegu CWU użytkownik nie ma możliwości zmiany i przeglądania programu dobowego.

P r o g . d o b . C W	P n	1						
0 0	:	0 0	-	0 0	:	3 0	5 5	c

7. Parametry serwisowe.

Wszystkie parametry serwisowe można przeglądać również w trybie użytkownika. Próba ich zmiany bez uprzedniego przełączenia się w tryb serwisowy kończy się komunikatem:

Z m i a n a m o z l i w a w
t r y b i e s e r w i s .

7.1. Wejście w tryb serwisowy.

Żeby wejść w tryb serwisowy, należy za pomocą gałki wybrać opcję:

W e j s c i e w t r y b
s e r w i s o w y

Po zatwierdzeniu przyciskiem OK regulator zapyta o hasło serwisowe:

P o d a j h a s l o
0 0 0 0 0

Wartości poszczególnych cyfr ustawiamy za pomocą gałki. Do przemieszczania się pomiędzy cyframi używamy klawisza TAB. Po wpisaniu całego hasła zatwierdzamy je przyciskiem OK. Jeśli hasło jest prawidłowe, regulator przełączy się w tryb serwisowy. W przypadku podania niewłaściwego hasła wyświetli się komunikat:

Z l e
h a s l o

7.2. Parametry 1 – włączanie obiegu dodatkowego CO2 i czujnika TP2.

W tej grupie parametrów możliwe jest włączenie dodatkowego obiegu CO2 oraz włączenie czujnika pomieszczenia (TP2) ogrzewanego przez ten obieg. Jeśli obieg dodatkowy jest wyłączony, regulator blokuje możliwość ustawiania wszystkich pozostałych parametrów dotyczących toru CO2. Wyłączenie czujnika TP2 umożliwia zastosowanie regulatora do ogrzewania pomieszczeń niewymagających dokładnego utrzymywania stałej temperatury (np. garaż).

P a r . 1	C O 2 : T A K
T P 2 : N I E	

7.3. Parametry 2 – włączanie obiegu CWU.

W tej grupie parametrów możliwe jest włączenie obiegu ciepłej wody użytkowej oraz określenie temperatury, jaką musi osiągnąć kocioł, żeby regulator załączył pompę ładującą CWU (TK->PCW). Jeśli obieg CWU jest wyłączony, regulator blokuje możliwość ustawiania wszystkich pozostałych parametrów związanych z wodą użytkową.

P a r . 2	C W : T A K
T K -> P C W : 5 0 c	

7.4. Parametry 3 – ustawienia palnika.

Regulator EKO-2200 umożliwia włączenie obsługi palnika dwustopniowego (Pal2). W przypadku pracy z takim palnikiem należy zaprogramować czas (dt), po którego upływie zostanie załączony drugi stopień, jeśli przyrost temperatury na kotle będzie mniejszy niż zaprogramowana wartość dT.

P a r . 3	P a l 2 : T A K
d T : 1 5 c	d t : 0 9 m i n

7.5. Parametry 4 – temperatury graniczne kotła.

Unikanie spadków temperatury kotła poniżej temperatury minimalnej znacznie wydłuża jego żywotność. W przypadku, gdy temperatura wody spadnie poniżej zaprogramowanej temperatury minimalnej, regulator wyłącza pompę obiegową CO i pompę ładującą CWU w celu szybkiego dogrzania kotła. Jeśli temperatura kotła wzrośnie do zaprogramowanej wartości temperatury maksymalnej, regulator bezwzględnie wyłączy palniki w celu uniknięcia przegrzania kotła.

P a r . 4	T K m i n : 4 5 c
	T K m a x : 1 0 0 c

7.6. Parametry 5 – histereza pracy palnika i zaworów mieszających.

W przypadku, gdy temperatura na kotle będzie niższa od zadanej o zaprogramowaną wartość histerezy (hPal), regulator załączy palnik. Siłowniki zaworów mieszających zatrzymywane są po osiągnięciu przez wodę w obiegu CO temperatury zadanej, wynikającej z procesu regulacji. Jeśli po zatrzymaniu ruchu siłownika temperatura spadnie o zaprogramowaną histerezę (hCO lub hCO2), regulator rozpocznie otwieranie zaworu. W przypadku, kiedy nastąpi wzrost temperatury o zaprogramowa-

ną wartość histerezy, siłownik będzie zamykany. Jeśli tor CO2 jest wyłączony, parametru hCO2 nie można zmienić (nie jest wyświetlany).

P a r . 5	h C O : 5 c
h P A L : 5 c	h C O 2 : 2 c

7.7. Parametry 6 – histereza toru CWU.

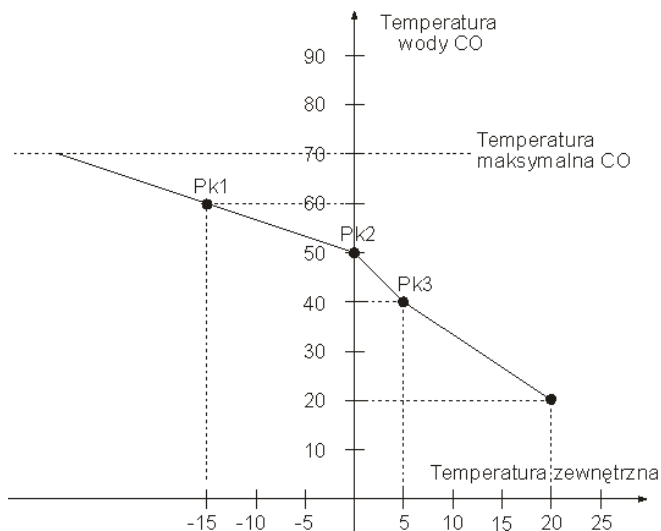
Jeśli temperatura w zasobniku CWU będzie niższa od zadanej o zaprogramowaną wartość histerezy, regulator rozpocznie nagrzewanie zasobnika. W takim przypadku temperatura zadana kotła ustawiana jest na wartość 80°C. Jeśli tor CWU jest wyłączony, histerezy nie można programować (grupa parametrów nie jest wyświetlana).

P a r . 6	h C W : 5 c
-----------	-------------

7.8. Charakterystyka pogodowa obiegu CO.

Temperatura wody instalacyjnej potrzebna do utrzymania stałej temperatury pomieszczeń zależy głównie od temperatury zewnętrznej oraz właściwości cieplnych charakterystycznych dla danego budynku. Regulator EKO–2200 zależność tę określa na podstawie programowanej charakterystyki ogrzewania. Użytkownik, programując charakterystykę pogodową, określa wysokość temperatury wody instalacyjnej przy temperaturach zewnętrznych -15°C (Pk1), 0°C (Pk2) i +5°C (Pk3) potrzebną do utrzymania stałej temperatury w pomieszczeniach.

C h a r . C O	P k 1 : 6 0 c
P k 2 : 5 0 c	P k 3 : 4 0 c



Rysunek 2. Przykładowa charakterystyka pogodowa.

7.9. Parametry obiegu CO.

Temperatura maksymalna CO (Tmax).

Regulator EKO–2200 ogranicza wzrost temperatury w obiegu CO do zaprogramowanej temperatury maksymalnej – jest to przydatne np. w systemach z ogrzewaniem podłogowym, gdzie temperatura nie może przekroczyć 50°C. Niezależnie od zaprogramowania temperatury maksymalnej projektant systemu powinien przewidzieć dodatkowe zabezpieczenia instalacji.

Sposób pracy siłownika zaworu mieszającego (tSil).

Użytkownik ma możliwość zaprogramowania sposobu pracy siłownika poprzez zdefiniowanie czasu przerwy między impulsami sterującymi. Długość impulsu jest stała i wynosi 5s. W przypadku zastosowania szybkich siłowników zalecana jest dłuższa przerwa, natomiast dla siłowników wolnych przerwa powinna być krótsza.

Współczynnik korekcji temperatury zadanej CO (fKor).

Współczynnik ten służy do wyliczenia korekcji temperatury wody instalacyjnej w przypadku, gdy zaprogramowana temperatura wewnętrzna jest różna od temperatury faktycznej panującej wewnątrz budynku. Korekcja wyliczana jest w następujący sposób:

$$TzCO = TwCO + (TzP - TP) \times fKor$$

TzCO – temperatura zadana wody instalacyjnej,

TwCO – temperatura wody instalacyjnej wyliczona z charakterystyki pogodowej,

TzP – temperatura zadana pomieszczeni,

TP – zmierzona temperatura wewnętrzna,

fKor – zaprogramowany współczynnik korekcji.

UWAGA! Zaprogramowanie współczynnika na wartość 0 spowoduje wyłączenie korekcji. Oznacza to, że temperatura wewnętrzna pomieszczenia nie ma wpływu na temperaturę wody instalacyjnej. W takim przypadku czujnik pomieszczenia może zostać niepodłączony.

P a r . C O	T m a x : 9 5 c
t S i l : 0 5 s	f K o r : 9

7.10. Charakterystyka pogodowa obiegu CO2.

Zmiana charakterystyki pogodowej dla obiegu CO2 odbywa się tak samo jak zmiana charakterystyki pogodowej obiegu głównego CO. Jeśli obieg CO2 jest wyłączony, użytkownik nie ma możliwości zmiany charakterystyki pogodowej.

C h a r . C O 2	P k 1 : 4 0 c
P k 2 : 5 0 c	P k 3 : 6 0 c

7.11. Parametry obiegu CO2.

Zmiana parametrów obiegu CO2 odbywa się tak samo, jak zmiana parametrów obiegu głównego. W przypadku, gdy wyłączony jest obieg CO2, nie można dokonać

zmian w tej grupie (nie jest wyświetlana). Jeśli czujnik TP2 jest wyłączony, nie można zmienić współczynnika korekcji fKor (parametr nie jest wyświetlany).

P a r . C O 2	T m a x : 9 5 c
t S i l : 0 5 s	f K o r : 9

7.12. Korekcja czujników temperatury.

Długie przewody połączeniowe mogą powodować przekłamania pomiarów temperatur. W takim przypadku użytkownik ma możliwość skorygowania wskazań poszczególnych czujników. Służą do tego trzy kolejne grupy parametrów.

K o r . c z .	
T C O : + 2 c	T P : + 6 c

K o r . c z .	
T C O 2 : + 0 c	T P 2 : + 4 c

K o r . c z .	T Z : + 4 c
T C W : - 2 c	T K : + 0 c

7.13. Testowanie wyjść.

W celu sprawdzenia poprawności pracy regulatora możliwe jest przetestowanie poszczególnych układów wyjściowych. Aby włączyć tę funkcję należy za pomocą gałki wybrać i zatwierdzić opcję:

T e s t o w a n i e
w y j s c

UWAGA! Włączenie testowania spowoduje wyłączenie wszystkich urządzeń wyjściowych i zawieszenie procesu regulacji.

Po uruchomieniu testowania EKO–2200 wyświetla:

W y j s c i e :	W Y L .
P a l n i k 1	

Obracając gałką, przełączamy się pomiędzy poszczególnymi wyjściami w następującej kolejności:

- pierwszy stopień palnika
- pierwszy i drugi stopień palnika
- pompa CWU
- pompa CO
- zamykanie zaworu mieszającego CO
- otwieranie zaworu mieszającego CO
- zamykanie zaworu mieszającego CO2
- otwieranie zaworu mieszającego CO2

Załączenie wybranego wyjścia następuje po naciśnięciu i przytrzymaniu przycisku OK. Wyjście pozostaje aktywne tak długo, jak długo trzymany jest przycisk. Zakończenie testowania i powrót do regulacji następuje po wybraniu i zatwierdzeniu opcji:

K o n i e c
t e s t o w a n i a w y j s c

7.14. Ustawienia producenta.

Regulator umożliwia powrót do standardowych ustawień na stałe wpisanych przez producenta. Wykaz wartości domyślnych parametrów zawiera tabela 2. Po wybraniu i zatwierdzeniu funkcji:

U s t a w i e n i a
p r o d u c e n t a

Regulator wyświetli zapytanie:

P r z y w r o c i c u s t .
p r o d u c e n t a ? N I E

Ponieważ przywrócenie ustawień producenta spowoduje skasowanie wcześniejszych wartości wszystkich parametrów – domyślną odpowiedzią jest NIE. Ustawienie za pomocą gałki odpowiedzi TAK i zatwierdzenie jej przyciskiem OK spowoduje wyświetlenie komunikatu:

K o n f i g . p a m i e c i
P r o s z e c z e k a c . . .

Po zakończeniu konfiguracji regulator wyświetla:

U s t . p r o d u c e n t a
p r z y w r o c o n e

UWAGA! Przywrócenie ustawień producenta nadpisuje również programy dobowe użytkownika. Dla programów dobowych CO i CO2 przypisywany jest program PROG.1. Domyślne ustawienia wszystkich programów dobowych przedstawia tabela 3.

7.15. Wyjście z trybu serwisowego.

Wyjście z trybu serwisowego następuje po wybraniu i zatwierdzeniu opcji:

K o n i e c t r y b u
s e r w i s o w e g o

8. Uszkodzenia regulatora.

Regulator ciągle testuje poprawność pracy układów wewnętrznych i czujników temperatury. W przypadku wykrycia uszkodzenia EKO-2200 wyświetla kod uszkodzenia i odpowiednio reaguje. Wykaz możliwych błędów i opis sposobu reakcji regulatora zawiera tabela 4.

B I a d : Z G
T C O T P

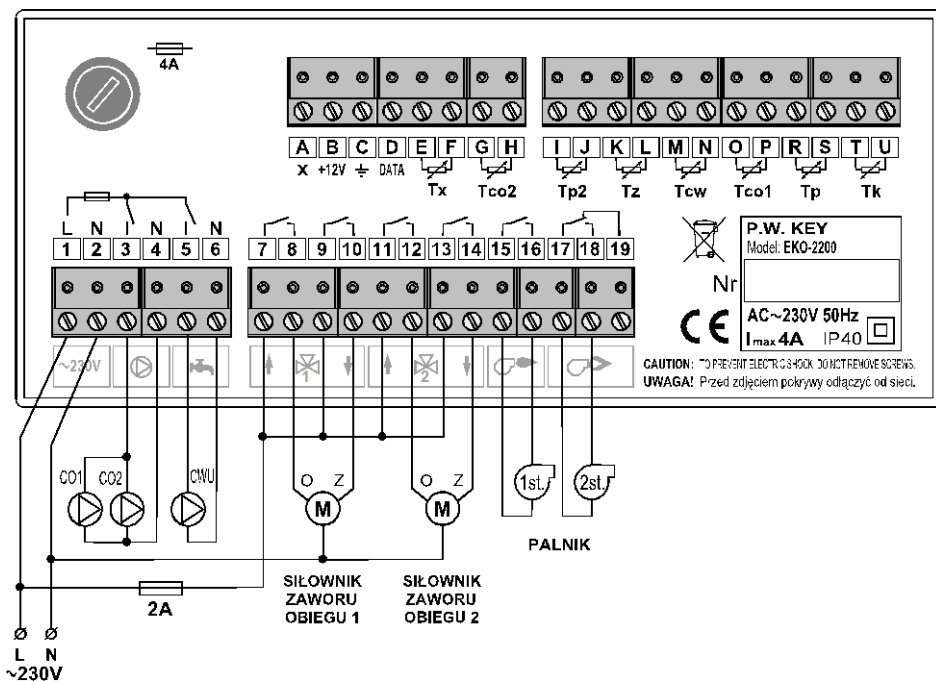
9. Demontaż regulatora.

W przypadku konieczności wymontowania regulatora należy:

- odłączyć zasilanie kotła i regulatora od sieci energetycznej,
- wyjąć regulator z otworu montażowego,
- odłączyć złącza z przewodami od regulatora.

10. Dane techniczne.

Zasilanie	230 V ± 10%, 50 Hz
Pobór mocy (bez urządzeń wykonawczych)	<6 VA
Zakres pomiaru temperatur	-39°C ÷ 109°C ± 1°C
Sumaryczna obciążalność wyjść pomp	4 A / 230 V
Obciążalność pozostałych poszczególnych wyjść	1 A / 230 V
Wymiary (W x S x G)	80 × 170 × 100 mm



Rysunek 3. Schemat podłączenia regulatora EKO-2200.

11. Tabele.

Tabela 4. Wykaz uszkodzeń regulatora.

Kod	Uszkodzenie	Reakcja regulatora
ZG	Zegara	Brak aktualizacji wskazań zegara. Program likwidacji flory bakteryjnej nie jest załączany
IO	Magistrali I2C	Wskazania kontrolki wyświetlające stan poszczególnych wyjść mogą być przypadkowe.
TCW	Czujnika CWU	Brak podtrzymania temperatury CWU.
TCO	Czujnika CO	Zawór mieszający obiegu CO jest otwierany. Temperatura w obiegu zależy od temperatury kotła
TZ	Czujnika temperatury zewnętrznej	Regulator nie przełącza automatycznie trybu ZIMA/LATO. Do wyliczenia charakterystyk pogodowych przyjmowana jest temperatura zewnętrzna 0°C.
TP	Czujnika pomieszczenia TP	Brak korekcji temperatury wewnętrznej.
TK	Czujnika kotła	Załączane są 2 stopnie palnika. Regulację temperatury przejmuje termostat na kotle.
TP2	Czujnika pomieszczenia TP2	Brak korekcji temperatury wewnętrznej.
TCO2	Czujnika CO2	Zawór mieszający obiegu CO2 jest otwierany. Temperatura w obiegu zależy od temperatury kotła.

Tabela 1. Zakres zmian wartości poszczególnych parametrów.

Nazwa parametru	Wartość minimalna	Wartość maksymalna	Krok zmiany
Temperatury zadane pomieszczeń	5°C	30°C	1°C
Temperatura zadana CWU	5°C	75°C	1°C
Czas trwania regulacji stałych	0	99	1 dzień
Wartość obniżenia temperatury CO2 przy wyłączonym czujniku TP2	-20°C	20°C	1°C
Temperatura progowa ZIMA	0 °C	Temperatura progowa LATO	1°C
Temperatura progowa LATO	Temperatura progowa ZIMA	20°C	1°C
Temperatura kotła potrzebna do załączenia pompy CWU (TK->PCW)	20°C	70°C	1°C
Przyrost temperatury kotła przy testowaniu warunków załączenia drugiego stopnia palnika (dT)	1°C	9°C	1°C
Czas testowania przyrostu temperatury kotła przy badaniu warunków załączenia drugiego stopnia palnika (dt)	1	99	1 min
Temperatura minimalna kotła	20°C	60°C	1°C
Temperatura maksymalna kotła	70°C	100°C	1°C
Wartość histerezy CO,CO2, CWU	1°C	9°C	1°C
Wartość histerezy palnika (hPAL)	2°C	9°C	1°C
Temperatury poszczególnych punktów charakterystyki pogodowej	35°C	95°C	1°C
Temperatura maksymalna CO	30°C	95°C	1°C
Czas przejścia siłownika	0	60	5s
Współczynnik korekcji temperatury wewnętrznej	0	9	1
Wartość korekcji czujników pomiarowych	-9°C	9°C	1°C

Tabela 2. Ustawienia producenta.

Nazwa parametru		Ust. producenta	
Obieg główny CO	Temperatura DZIEŃ	20°C	
	Temperatura NOC	18°C	
	Rodzaj regulacji	PROG.1	
	Histereza	2°C	
	Charakterystyka pogodowa		Pk1:50°C
			Pk2:45°C
			Pk3:40°C
	Temperatura maksymalna	50°C	
	Czas przejścia siłownika	0s	
	Współczynnik korekcji	0	
Korekcja czujnika CO	0°C		
Korekcja czujnika pomieszczenia	0°C		
Obieg dodatkowy CO2	Czujnik TP2	NIE	
	Temperatura DZIEŃ	(brak czujnika TP2)	
	Temperatura NOC	(brak czujnika TP2)	
	Rodzaj regulacji	DOBOWA	
	Histereza	2°C	
	Charakterystyka pogodowa	Pk1:50°C	

		Pk2:45°C
		Pk3:40°C
	Temperatura maksymalna	50°C
	Czas przejścia siłownika	0s
	Współczynnik korekcji	(brak czujnika TP2)
	Korekcja czujnika CO	0°C
	Korekcja czujnika pomieszczenia	0°C
Tor CWU	Regulacja CWU	NIE
	Rodzaj regulacji CWU	(tor CW wyłączony)
	Priorytet CWU	(tor CW wyłączony)
	Program likwidacji flory bakteryjnej	(tor CW wyłączony)
	Czas załączenia programu likwidacji flory bakteryjnej	(tor CW wyłączony)
	Temperatura kotła przy której można załączyć pompę CWU (TK->PCW)	(tor CW wyłączony)
	Histereza regulacji CWU	(tor CW wyłączony)
	Korekcja czujnika CWU	0°C
Kocioł	Drugi stopień palnika	NIE
	Przyrost temperatury kotła przy testowaniu warunków załączenia drugiego stopnia palnika (dT)	(brak drugiego stopnia palnika)
	Czas testowania przyrostu temperatury kotła przy badaniu warunków załączenia drugiego stopnia palnika (dt)	(brak drugiego stopnia palnika)
	Histereza załączania palnika	5°C
	Temperatura minimalna kotła	45°C
	Temperatura maksymalna kotła	95°C
	Korekcja czujnika kotła	0°C
Pozostałe	Temperatura progowa ZIMA	10°C
	Temperatura progowa LATO	18°C
	Korekcja czujnika temperatury zewnętrznej	0°C

Tabela 3. Predefiniowane programy dobowe producenta.

Program		PROG.1			PROG.2			PROG.3			CO2 bez TP2			CW		
Dzień	Zak.	od	do	tem.	od	do	tem.	od	do	tem.	od	do	dTCO2	od	do	tem.
Pn.	1	00:00	06:00	N	00:00	07:30	N	00:00	07:00	N	00:00	06:00	-15°C	00:00	05:30	20°C
	2	06:00	07:30	D	07:30	09:00	D	07:00	15:00	D	06:00	07:30	+0°C	05:30	09:00	50°C
	3	07:30	15:30	N	09:00	17:30	N	15:00	00:00	N	07:30	15:30	-15°C	09:00	15:00	30°C
	4	15:30	23:30	D	17:30	00:00	D				15:30	23:30	+0°C	15:00	00:00	50°C
	5	23:30	00:00	N							23:30	00:00	-15°C			
Wt.	1	00:00	06:00	N	00:00	07:30	N	00:00	07:00	N	00:00	06:00	-15°C	00:00	05:30	20°C
	2	06:00	07:30	D	07:30	09:00	D	07:00	15:00	D	06:00	07:30	+0°C	05:30	09:00	50°C
	3	07:30	15:30	N	09:00	17:30	N	15:00	00:00	N	07:30	15:30	-15°C	09:00	15:00	30°C
	4	15:30	23:30	D	17:30	00:00	D				15:30	23:30	+0°C	15:00	00:00	50°C
	5	23:30	00:00	N							23:30	00:00	-15°C			
Śr.	1	00:00	06:00	N	00:00	07:30	N	00:00	07:00	N	00:00	06:00	-15°C	00:00	05:30	20°C
	2	06:00	07:30	D	07:30	09:00	D	07:00	15:00	D	06:00	07:30	+0°C	05:30	09:00	50°C
	3	07:30	15:30	N	09:00	17:30	N	15:00	00:00	N	07:30	15:30	-15°C	09:00	15:00	30°C
	4	15:30	23:30	D	17:30	00:00	D				15:30	23:30	+0°C	15:00	00:00	50°C
	5	23:30	00:00	N							23:30	00:00	-15°C			
Cz.	1	00:00	06:00	N	00:00	07:30	N	00:00	07:00	N	00:00	06:00	-15°C	00:00	05:30	20°C
	2	06:00	07:30	D	07:30	09:00	D	07:00	15:00	D	06:00	07:30	+0°C	05:30	09:00	50°C
	3	07:30	15:30	N	09:00	17:30	N	15:00	00:00	N	07:30	15:30	-15°C	09:00	15:00	30°C
	4	15:30	23:30	D	17:30	00:00	D				15:30	23:30	+0°C	15:00	00:00	50°C
	5	23:30	00:00	N							23:30	00:00	-15°C			
Pt.	1	00:00	06:00	N	00:00	07:30	N	00:00	07:00	N	00:00	06:00	-15°C	00:00	05:30	20°C
	2	06:00	07:30	D	07:30	09:00	D	07:00	15:00	D	06:00	07:30	+0°C	05:30	09:00	50°C

	3	07:30	15:30	N	09:00	17:30	N	15:00	00:00	N	07:30	15:30	-15°C	09:00	15:00	30°C
	4	15:30	23:30	D	17:30	00:00	D				15:30	23:30	+0°C	15:00	00:00	50°C
	5	23:30	00:00	N							23:30	00:00	-15°C			
So.	1	00:00	08:00	N	00:00	07:30	N	00:00	07:00	N	00:00	08:00	-15°C	00:00	06:00	30°C
	2	08:00	00:00	D	07:30	09:00	D	07:00	15:00	D	08:00	00:00	+0°C	06:00	00:00	50°C
	3				09:00	14:30	N	15:00	00:00	N						
	4				14:30	00:00	D									
	5															
Ni.	1	00:00	09:00	N	00:00	09:00	N	00:00	00:00	N	00:00	09:00	-15°C	00:00	07:00	30°C
	2	09:00	23:00	D	09:00	23:00	D				09:00	23:00	+0°C	07:00	00:00	50°C
	3	23:00	00:00	N	23:00	00:00	N				23:00	00:00	-15°C			
	4															
	5															

Legenda:

D – temperatura DZIEŃ

N – temperatura NOC

DEKLARACJA ZGODNOŚCI

Producent: Przedsiębiorstwo Wielobranżowe KEY
Zdzisław Kluczek
11-200 Bartoszyce, ul. Bohaterów Warszawy 67


deklaruje, że wyrób:

Regulator EKO-2200

spełnia wymagania i jest zgodny z dyrektywami:

2014/35/UE (LDV) z dnia 26.02.2014r. dotycząca harmonizacji ustawodawstwa państw członkowskich UE odnosząca się do sprzętu elektrycznego przewidzianego do stosowania w określonych granicach napięcia,

2014/30/UE (EMC) z dnia 26.02.2016r. dotycząca kompatybilności elektromagnetycznej.


mgr inż. Zdzisław Kluczek
właściciel

Zakończenie użytkowania.

Niniejsze urządzenie posiada oznaczenie zgodnie z Dyrektywą Europejską 2002/96/EC w sprawie zużytego sprzętu elektrycznego i elektronicznego (WEEE).



Symbol umieszczony na produkcie lub na dołączonych do niego dokumentach oznacza, że niniejszy produkt nie jest klasyfikowany jako odpad z gospodarstwa domowego. Urządzenie w celu jego złomowania należy zdać w odpowiednim punkcie utylizacji odpadów w celu recyklingu komponentów elektrycznych i elektronicznych. Urządzenie należy złomować zgodnie z lokalnymi przepisami dot. utylizacji odpadów.

Dodatkowe informacje na temat utylizacji, złomowania i recyklingu można uzyskać w lokalnym Urzędzie Miasta, w przedsiębiorstwie utylizacji odpadów lub u sprzedawcy niniejszego urządzenia.

Producent:

P.W. KEY

11-200 Bartoszyce, ul. Bohaterów Warszawy 67

tel. (89) 763 50 50, fax, (89) 763 50 51

www.pwkey.pl e-mail: pwkey@onet.pl