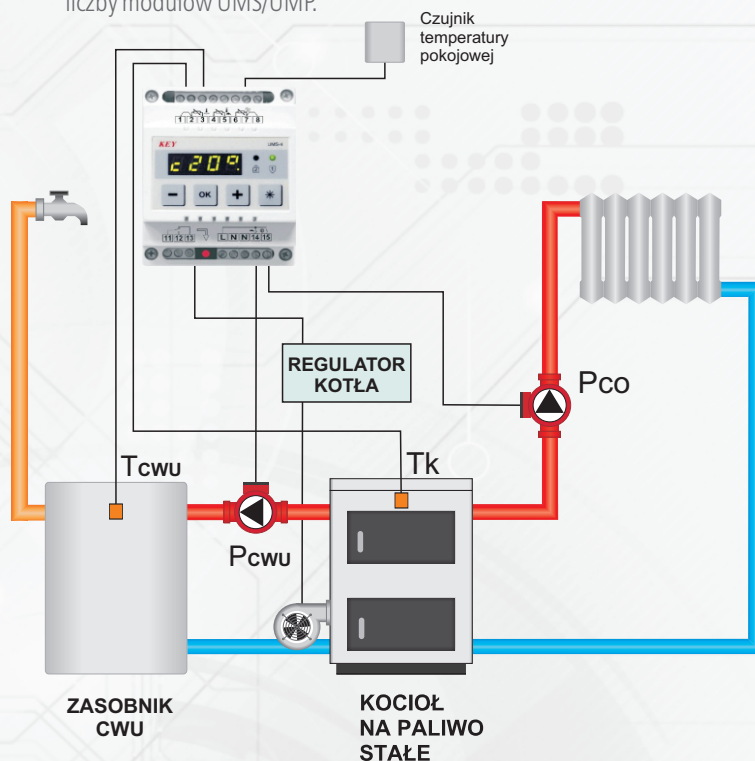




Moduł UMS-4S jest mikroprocesorowym urządzeniem przeznaczonym do sterowania pompą obiegu ogrzewania CO oraz opcjonalnie pompą ładującą zasobnik CWU lub pompą mieszającą. Moduł posiada wyjście przeznaczone do sterowania kotłem, palnikiem lub wentylatorem nadmuchu oraz konfigurowalne wejście, do którego można podłączyć czujnik pokojowy lub termostat stykowy. Konstrukcja urządzenia umożliwia jednocześnie zastosowanie w układzie grzewczym dowolnej liczby modułów UMS/UMP.



Nowoczesna innowacyjna konstrukcja.

Sterowanie pompą CO.

Sterowanie pompą CWU.

Wbudowany wewnętrzny termostat pokojowy.

Możliwość podłączenia termostatu pokojowego.

Łatwość obsługi — wszystkie funkcje dostępne są bezpośrednio na płycie czołowej modułu i pozwalają na prostą i intuicyjną obsługę.

Działanie urządzeń podłączonych do regulatora uwidoczniłone jest poprzez świecenie odpowiednich kontroltek.

Łatwość montażu — konstrukcja modułu umożliwia zamontowanie na standardowej szynie DIN.

Możliwość współpracy z dowolnym regulatorem — moduł umożliwia współpracę z dowolnym regulatorem kotła posiadającym wejście termostatu pokojowego.

Priorytet pompy CWU — moduł posiada wejście włączające priorytet pracy pompy CWU.

Ochrona kotła — podłączenie czujnika temperatury zasilania umożliwia ochronę kotła przed przegrzaniem.

Obsługa pompy CWU — funkcja ta umożliwia zaprogramowanie, do jakiej temperatury ładowany będzie zasobnik CWU.

Wysoka jakość wykonania — konstrukcja modułu wykonana z elementów renomowanych firm światowych oraz technika automatycznego montażu zwiększa niezawodność.

Dane techniczne:

Zasilanie:

230V ± 10%, 50Hz

Pobór mocy (bez urządzeń wykonawczych):

< 2VA

Zakres pomiaru temperatur:

od 0 °C do 109 °C ± 1 °C

Obciążalność wyjść siłownika:

1A/230V

Wymiary (W x S x G):

89 x 67 x 65 mm